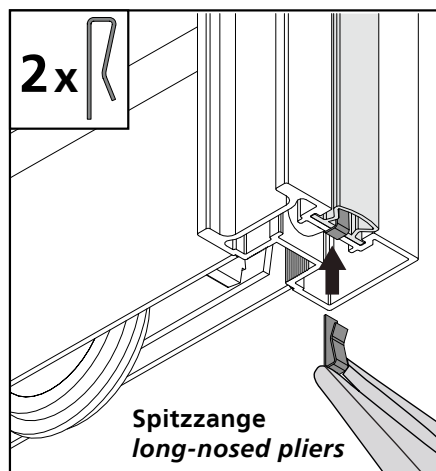
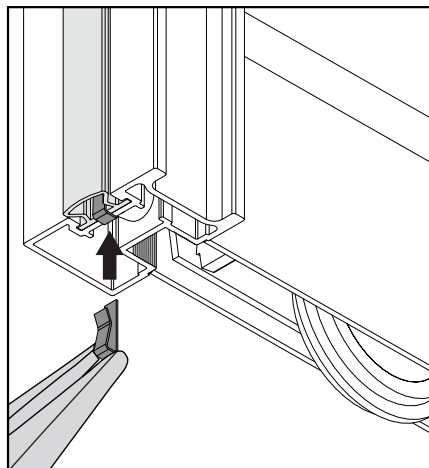


# Gleittürsysteme: Einbauanleitung

## Klammer für Einziehdichtung



1\_



2\_



Das Dichtungsgummi einziehen  
und ggf. kürzen.

*Insert the dust seal rubber and  
shorten if necessary.*

Dichtungsgummi mit der  
Klammer unten am Profil  
sichern.

*Secure the dust seal rubber  
with the clamp at the bottom of  
the profile.*