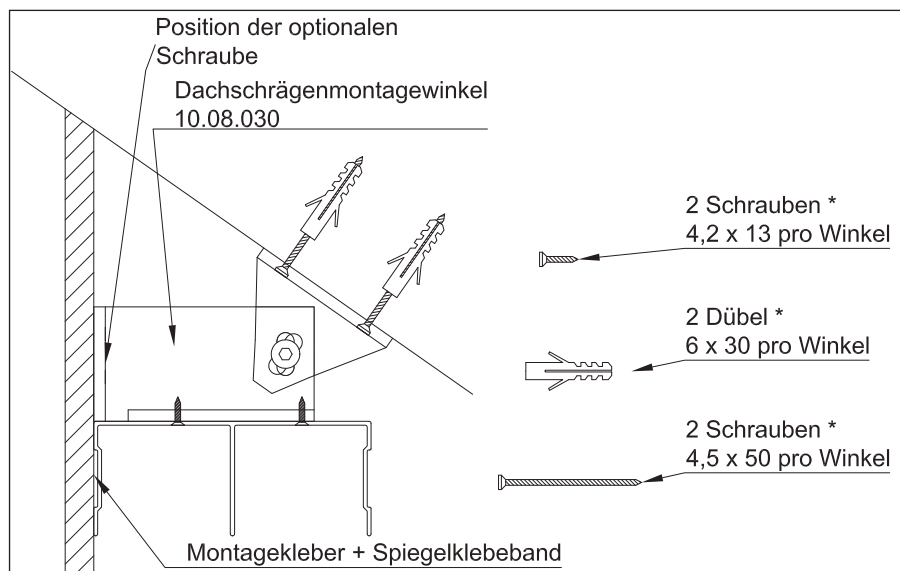


Gleittürsysteme: Einbauanleitung

Dachschrägenmontagewinkel

Version 5 (2016-06-15)



*nicht im Lieferumfang enthalten

- 1**_Schneiden Sie zunächst die Deckenschiene auf genaue Länge. Befestigen Sie den Dachschrägenmontagewinkel auf der Deckenschiene so, dass der Blendenhalter bündig mit der Deckenschienvorderkante abschließt. Zur Befestigung verwenden Sie beigelegte Schrauben, die durch die Deckenschiene in das Unterteil des Dachschrägenmontagewinkels geschraubt werden.
- 2**_Schrauben Sie den Dachschrägenmontagewinkel mit der Unterkonstruktionseinheit, der Inbusgewindeschraube, der Mutter und der Unterlegscheibe zusammen und ziehen die Mutter nur mit der Hand leicht fest. Dann halten Sie die Dachschrägenmontagewinkel samt Deckenschiene an die Wand, richten alles waagrecht aus und ziehen die Feststellschrauben an.
- 3**_Positionieren Sie das System und markieren Sie die Befestigungslöcher an der Dachschräge.
- 4**_Schrauben Sie die Oberteile wieder von den Unterteilen ab und befestigen Sie die Oberteile mit Schrauben und Dübeln an der vorgesehenen Position, wichtig ist hierbei eine fachgerechte Montage. Nun wird die Deckenschiene wieder in Position gebracht, ausgerichtet und mit der Inbusgewindeschraube festgezogen.
- 5**_Mit einer Blende können Sie den Hohlraum zwischen Dachschräge und Deckenschienenunterkante verschließen (die Blende kann an die Blendenhalter geschraubt oder mit Montagekleber und doppelseitigem Klebeband verklebt werden, dabei die Blende an die Deckenschiene halten und anhand dieses Vergleichs Blende mit Hobel abschrägen).
- 6a**_Mittels Spiegelklebeband Fixierung der Blende bis der Montagekleber (geeigneter Konstruktionsklebestoff) abgebunden hat. Bei Blenden dicker als 10 mm oder höher als 250 mm ist die Blende zusätzlich mit einer Schraube pro 500 mm Blendenlänge zu sichern.
- 6b**_Bei der Auswahl der Schrauben ist auf die Länge zu achten, um nicht die Blendenfront zu beschädigen (abhängig von der Blendendicke). Dafür ist zunächst die Deckenschiene wieder abzunehmen, die Blende rückseitig am Dachschrägenmontagewinkel festzuschrauben.
- 6c**_Die Deckenschiene an den Dachschrägenmontagewinkel schrauben, dann das Spiegelklebeband auf den unteren Bereich der Deckenschienvorderkante kleben. Darüber kleben sie dann den Montagekleber und kleben die zuvor angepasste Blende an.

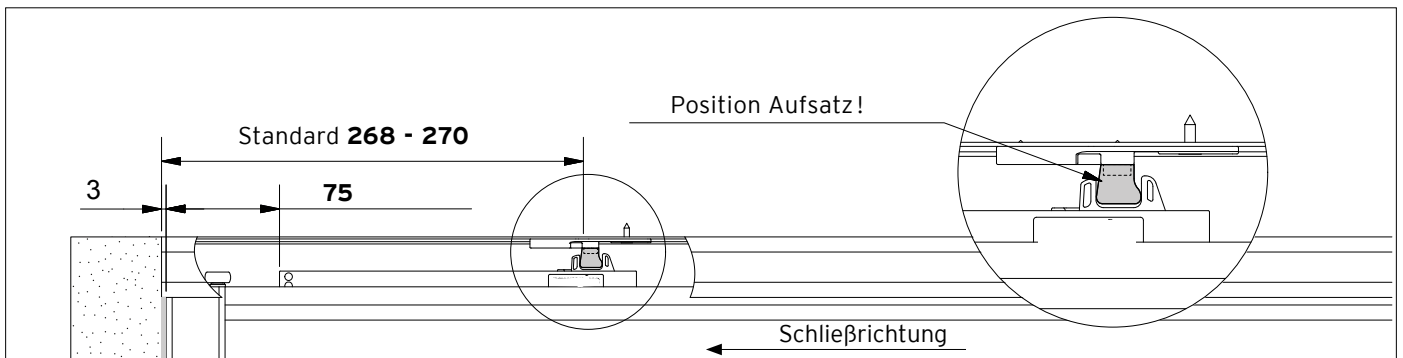
leicht mittel anspruchsvoll*

Fertigung

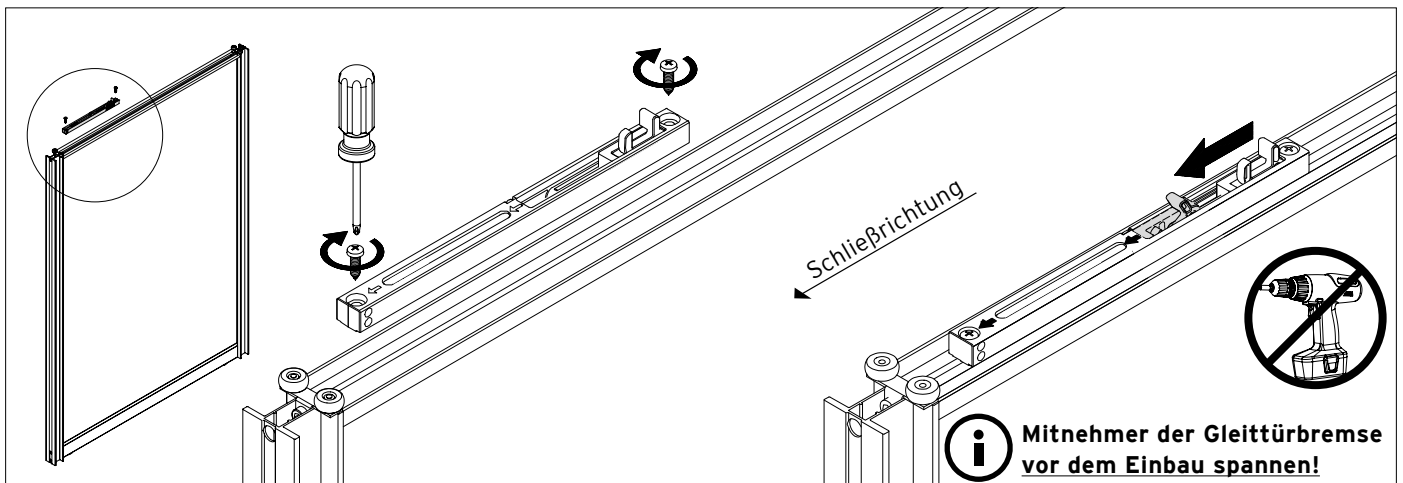
*Bezugsgröße für den Schwierigkeitsgrad ist eine Standardgleittür ohne Schräge.
Diese ist mit „leicht“ in der Fertigung und im Aufbau einzustufen.

Einbauanleitung

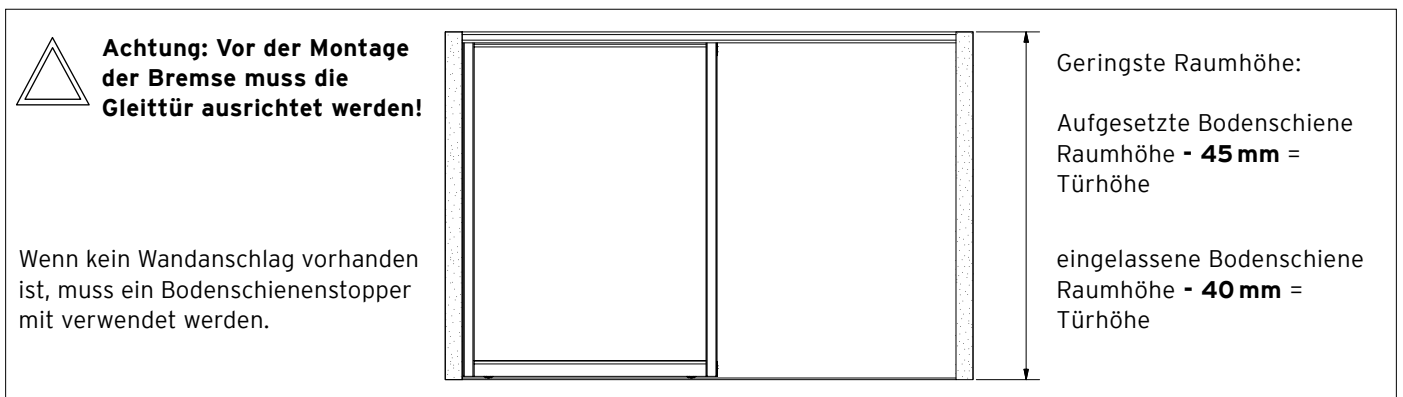
Gleittürbremse montieren



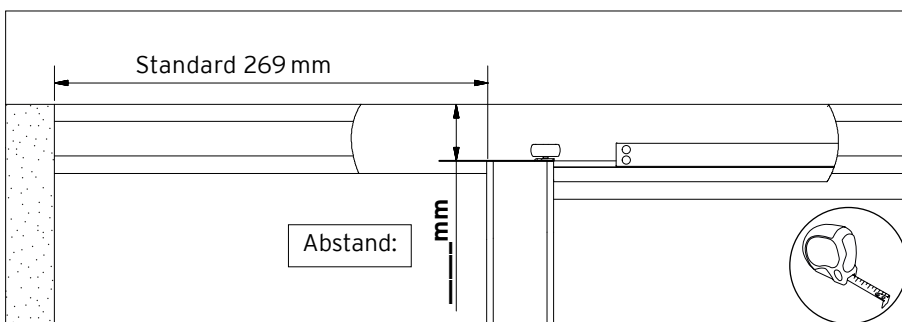
1_ Standardmaße zur Montage des Positionshalters



2_ Gleittürbremse montieren. Achtung! Die Gleittürbremse muss vor dem Einbau gespannt werden.



3_

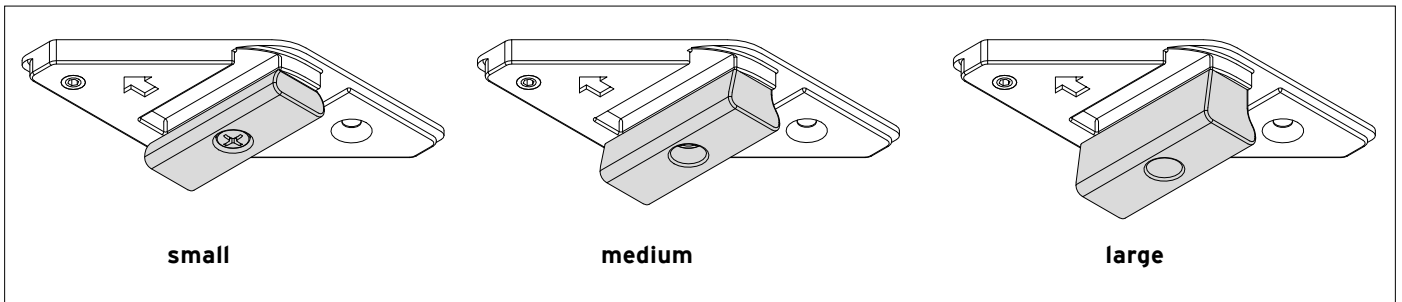


Messen Sie den **Abstand** Oberkante Tür – Deckenschiene.
Ermitteln Sie die **Aufsatzgröße** mit der Tabelle.
(small, medium oder large)

4_ Schieben Sie die Tür in Position (Standard 269 mm) um die korrekte Pin länge zu ermitteln

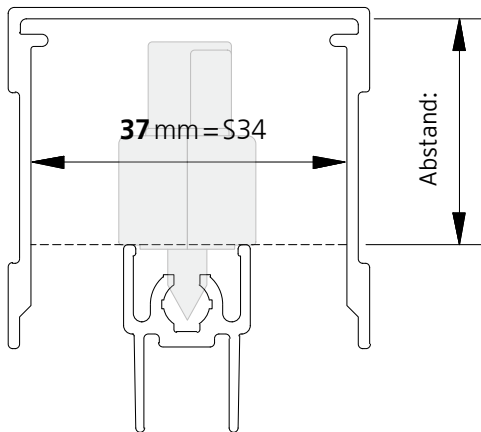
Einbauanleitung

Pinlänge ermitteln / Pin montieren



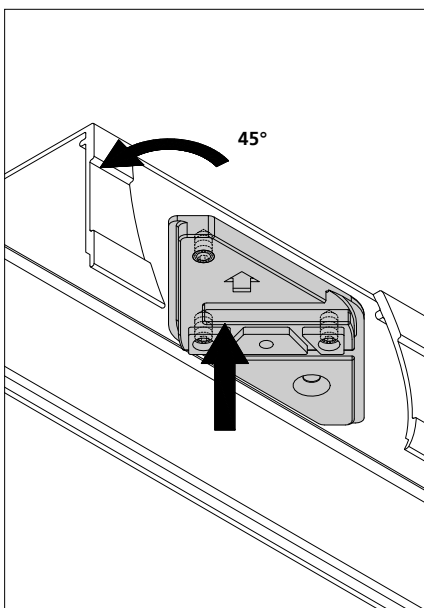
1_

System **34**
symm / asym

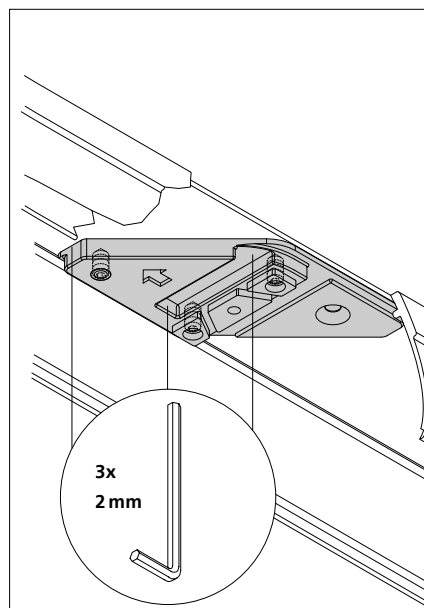


S34	Abstand:
small	28-31
medium	31-35
large	35-38

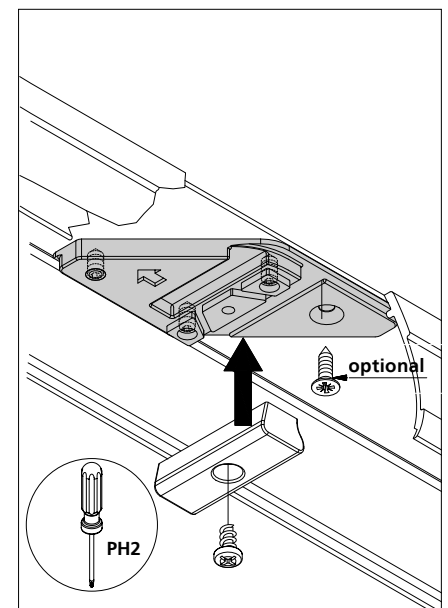
3_



4_



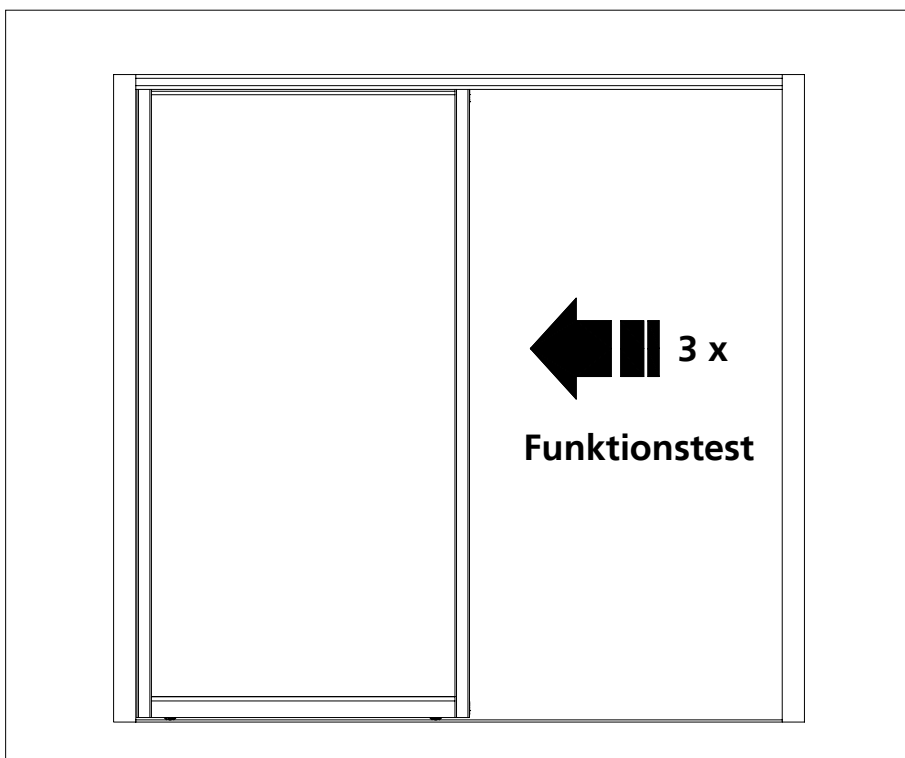
5_



6_

Einbauanleitung

Gleittürbremse



1_ Funktionstest

Mögliche Fehlerquellen	
Fehler	Behebung
Die Gleittür bremst nicht.	Spannen Sie den Mitnehmer der Gleittürbremse.
Die Gleittür wird nicht korrekt gebremst, schleift beim Schließen.	Achten Sie darauf, dass der Aufsatz die passende Größe hat.
Die Gleittür schließt zu früh oder zu spät.	Korrigieren Sie die Position des Positionshalters.
Ungenauere Überlappung der Senkrechtprofile bei Anlagen mit mehr als zwei Gleittüren.	Achten Sie darauf, dass der Bodenschienenstopper richtig positioniert ist.
Geräusentwicklung beim Schließen oder Öffnen.	Achten Sie darauf, dass der Positionshalter rechtwinklig zur Deckenschiene montiert ist.
	Achten Sie darauf, dass die Gewindestifte des Positionshalters nicht zu fest angezogen sind.
	Drehen Sie die Türjustierung maximal eine Umdrehung nach unten, damit sich der Abstand zwischen Mitnehmer und Schnittfläche des Positionshalters vergrößert.
Die Gleittür schließt zu langsam.	Überprüfen Sie, ob der Boden eben ist. Tauschen Sie ggf. die Gleittürbremse. Bei einer Steigung sollte eine höher dotierte Gleittürbremse verwendet werden.

2_ Mögliche Fehlerquellen



Ausführliche Informationen finden Sie in der Anleitung: Gleittürbremse S34 Einbau

3_

4