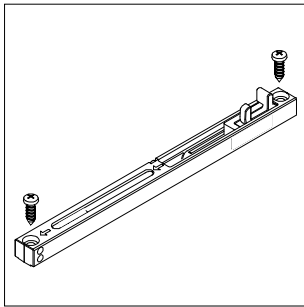


# Anlage zur Einbauanleitung (4.09.2x)

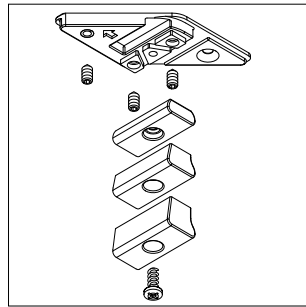
## Gleittürbremse S34

Version (2016-06-15) Kurzversion 9.0/1 Neuer Positionshalter

## ZUBEHÖR



1\_



2\_

### 1\_ Gleittürbremse S34 / S42

für Gleittüren von 10 - 30 kg

für Gleittüren von 31 - 60 kg

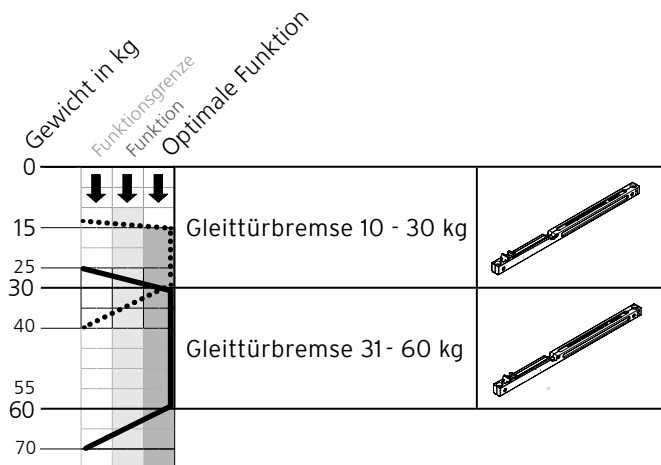
### 2\_ Positionshalter GTB S34

**ohne Abbildung:**

**3** Bodenschienen-Stopper

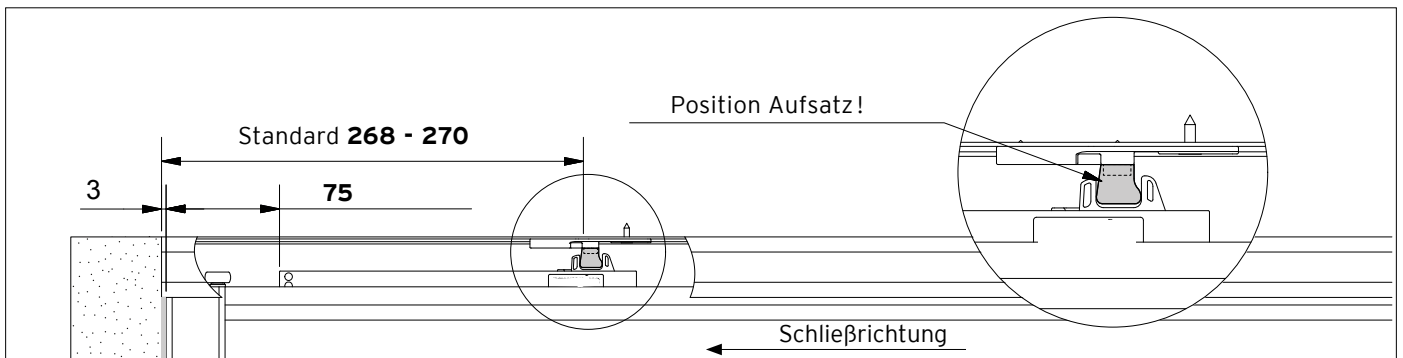
**4\_** Deckenschienen-Endstopper

**5\_** Anschlagplatte für GTB

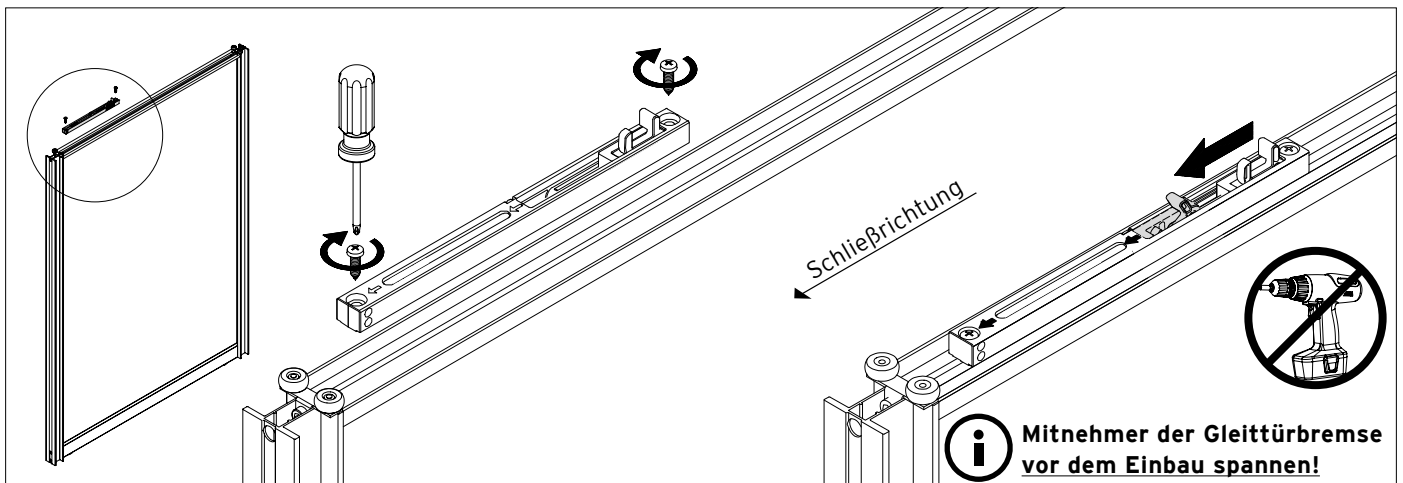


# Einbauanleitung

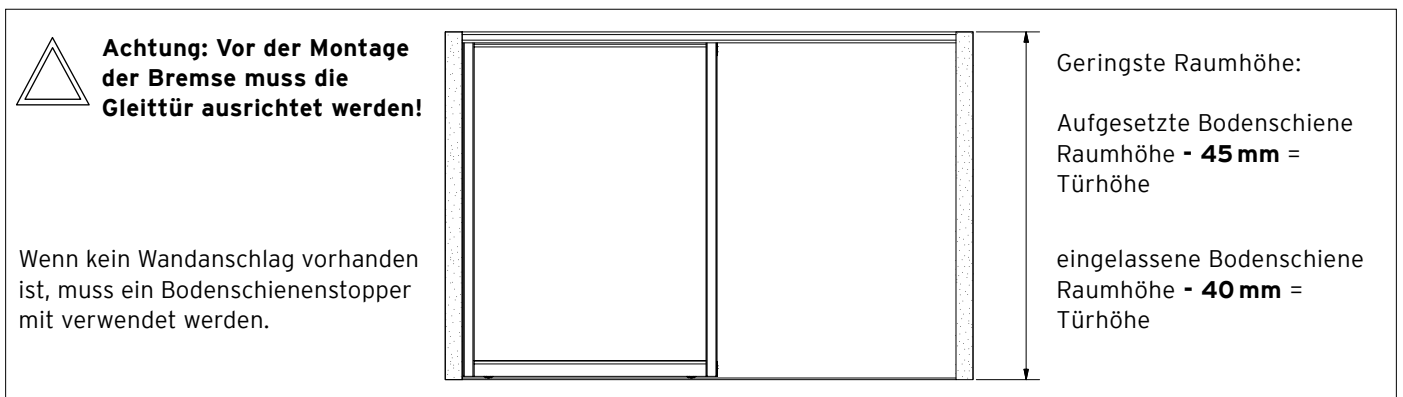
## Gleittürbremse montieren



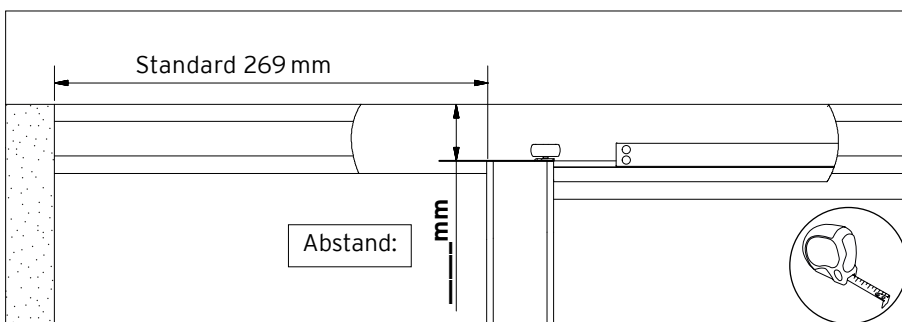
1\_ Standardmaße zur Montage des Positionshalters



2\_ Gleittürbremse montieren. Achtung! Die Gleittürbremse muss vor dem Einbau gespannt werden.



3\_

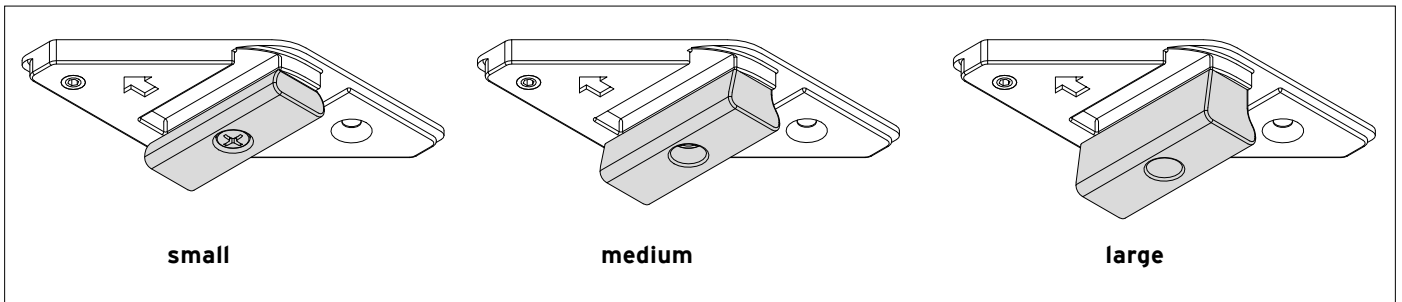


Messen Sie den **Abstand** Oberkante Tür – Deckenschiene.  
Ermitteln Sie die **Aufsatzgröße** mit der Tabelle.  
**(small, medium oder large)**

4\_ Schieben Sie die Tür in Position (Standard 269 mm) um die korrekte Pin länge zu ermitteln

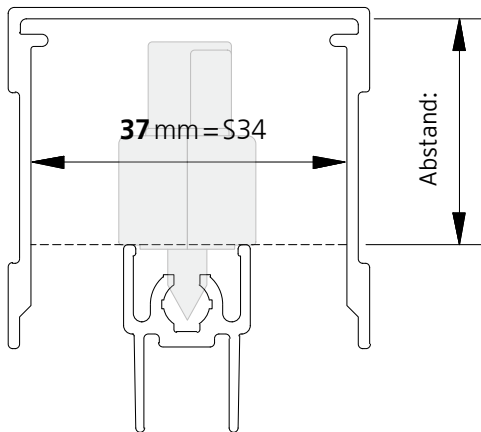
# Einbauanleitung

## Pinlänge ermitteln / Pin montieren



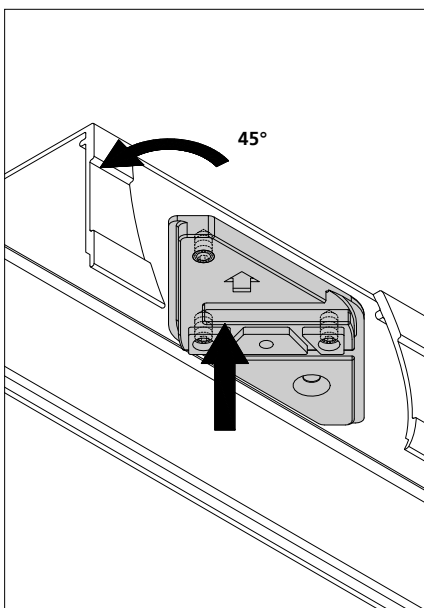
1\_

System **34**  
symm / asym

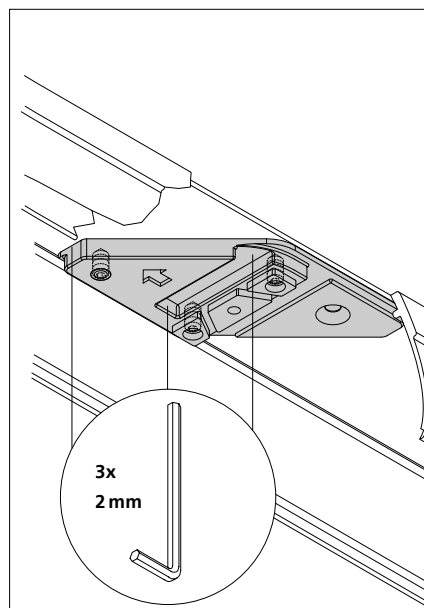


S34	Abstand:
small	28-31
medium	31-35
large	35-38

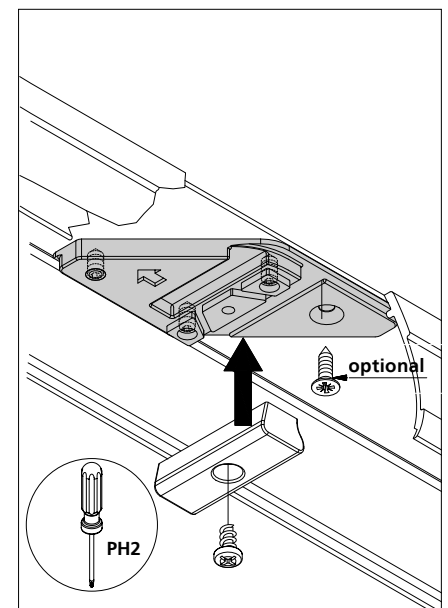
3\_



4\_



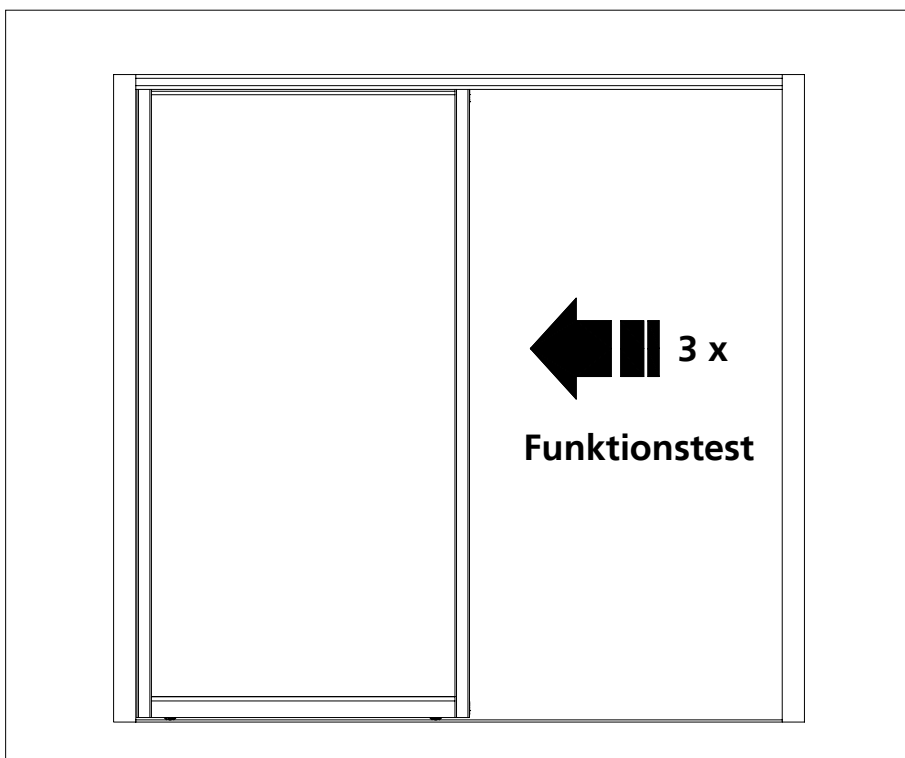
5\_



6\_

# Einbauanleitung

## Gleittürbremse



### 1\_ Funktionstest

Mögliche Fehlerquellen	
Fehler	Behebung
Die Gleittür bremst nicht.	Spannen Sie den Mitnehmer der Gleittürbremse.
Die Gleittür wird nicht korrekt gebremst, schleift beim Schließen.	Achten Sie darauf, dass der Aufsatz die passende Größe hat.
Die Gleittür schließt zu früh oder zu spät.	Korrigieren Sie die Position des Positionshalters.
Ungenauere Überlappung der Senkrechtprofile bei Anlagen mit mehr als zwei Gleittüren.	Achten Sie darauf, dass der Bodenschienenstopper richtig positioniert ist.
Geräusentwicklung beim Schließen oder Öffnen.	Achten Sie darauf, dass der Positionshalter rechtwinklig zur Deckenschiene montiert ist.
	Achten Sie darauf, dass die Gewindestifte des Positionshalters nicht zu fest angezogen sind.
	Drehen Sie die Türjustierung maximal eine Umdrehung nach unten, damit sich der Abstand zwischen Mitnehmer und Schnittfläche des Positionshalters vergrößert.
Die Gleittür schließt zu langsam.	Überprüfen Sie, ob der Boden eben ist. Tauschen Sie ggf. die Gleittürbremse. Bei einer Steigung sollte eine höher dotierte Gleittürbremse verwendet werden.

### 2\_ Mögliche Fehlerquellen



Ausführliche Informationen finden Sie in der Anleitung: Gleittürbremse S34 Einbau

### 3\_

### 4