

# Gleittürsysteme: Einbau- & Bedienungsanleitung

## System S34 Deckenschienen- end- und mittelträger

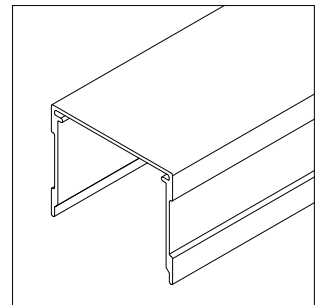
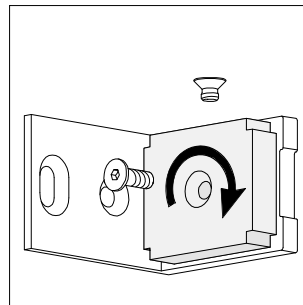
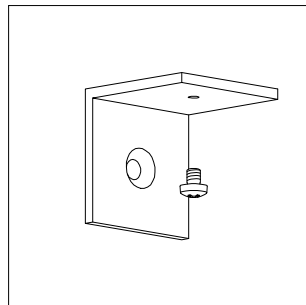
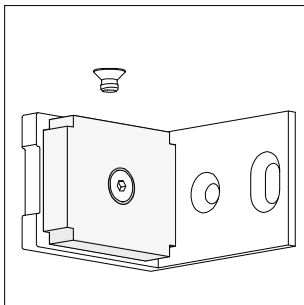


Version 3.0 (2014-06-02)



### VERSION INFORMATION:

Version 3.0: Neugestaltung / Planungsmaße hinzugefügt



### System 34mm

1\_ Deckenschienen-  
endträger (links)

2\_ Deckenschienen-  
mittelträger

3\_ Deckenschienen-  
endträger (rechts)  
(Auflager 180° gedreht)

4\_ Deckenschiene 1L S34

### MONTAGEWERKZEUG:

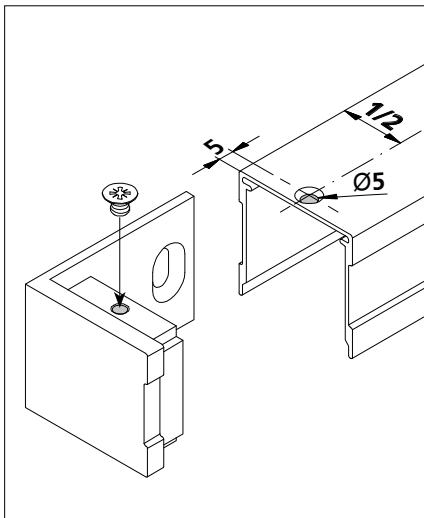
(ohne Anspruch auf Vollständigkeit)

- Eisensäge
- Inbusschlüsselsatz
- Bohrmaschine
- Bohrsatz Metall / Stein
- Schraubendrehersatz
- Bleistift
- Wasserwaage

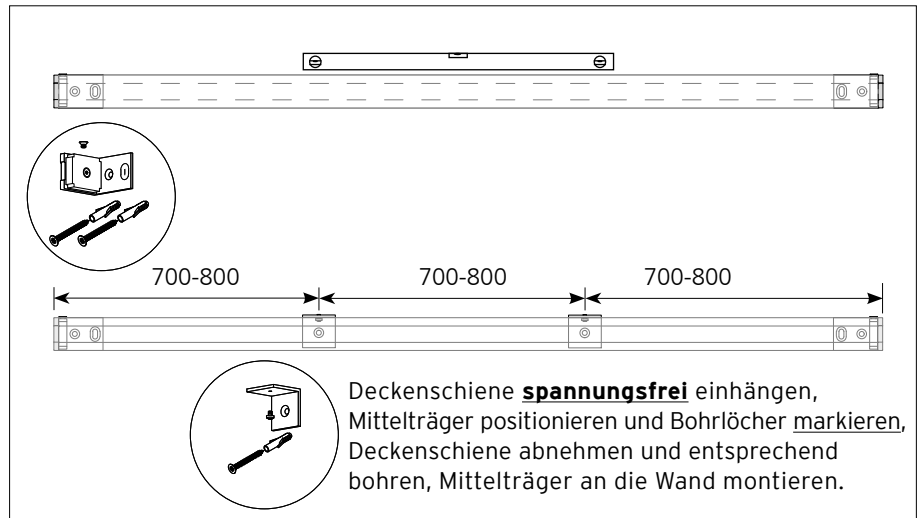
leicht mittel anspruchsvoll

Einbau

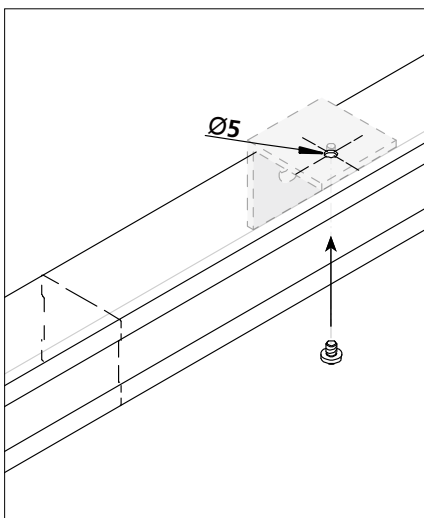
Technische Änderungen vorbehalten.



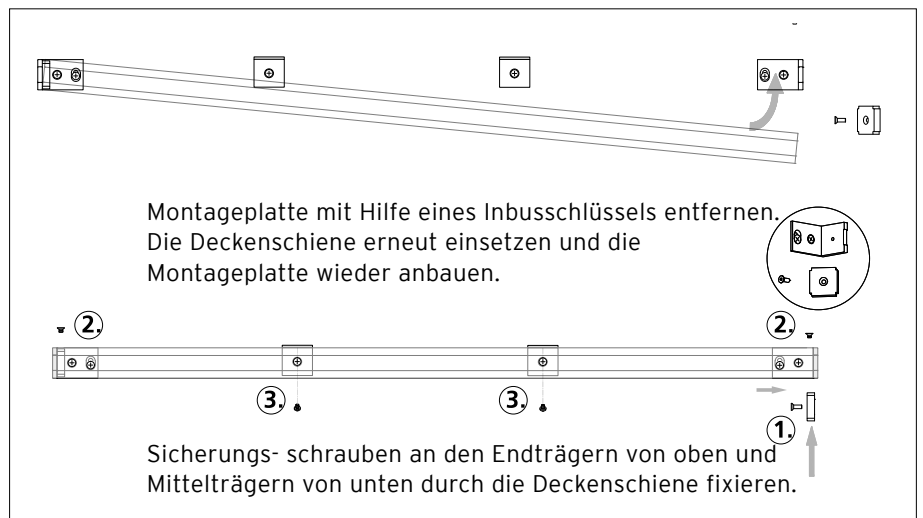
1\_ Bohrbild Deckenschiene-  
endträger Bohrlöcher ansenken



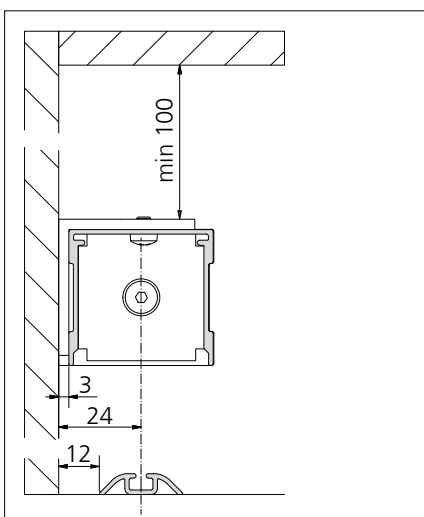
2\_ Länge und Position der Deckenschiene bestimmen.  
Deckenschiene-  
endträger zur Wand hin anzeichnen, bohren und montieren.



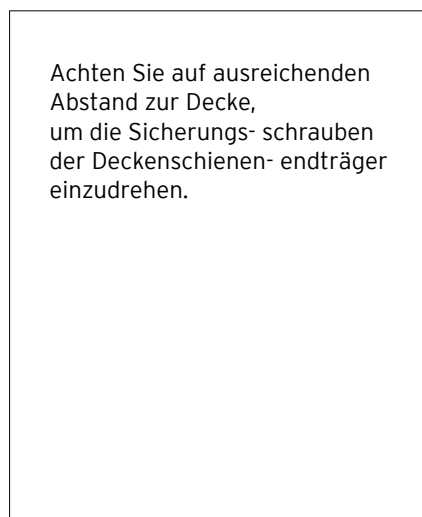
3\_ Bohrbild: Mittelträger  
nach Markierung bohren



4\_



5\_ System 34mm



6\_

Achten Sie auf ausreichenden  
Abstand zur Decke,  
um die Sicherungs-  
schrauben der Deckenschiene-  
endträger einzudrehen.