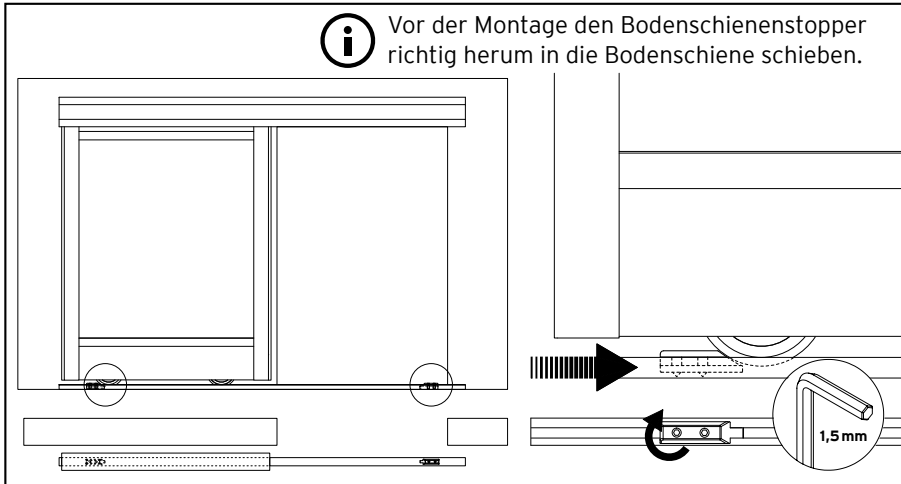


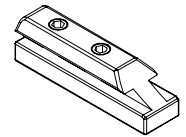
Gleittürsysteme: Einbauanleitung

Stopper oben und unten

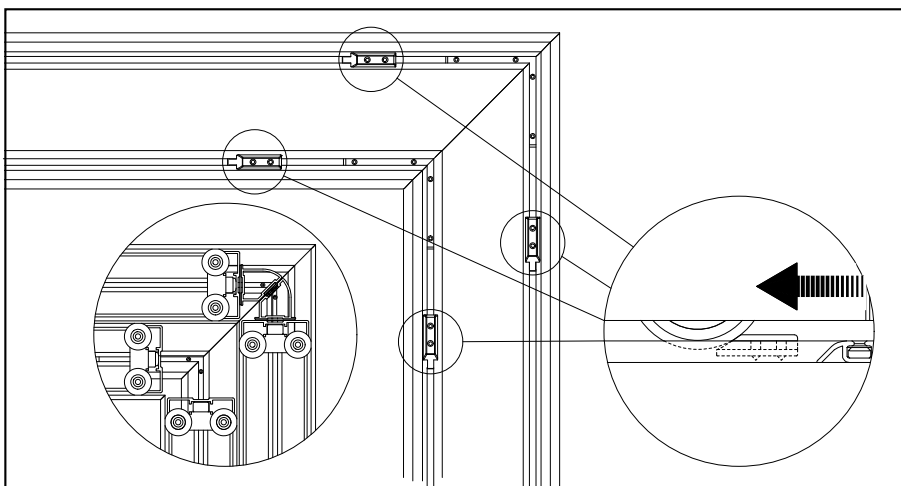
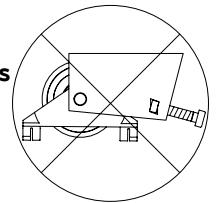
Version 7.2 (2012-12)



Türstopper unten
grau / weiß /
schwarz

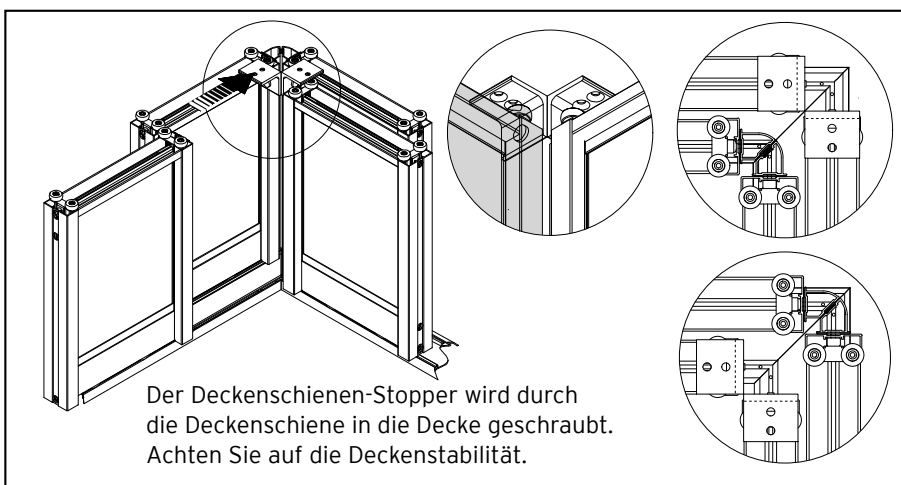


ACHTUNG: Im Bereich
des unteren Türstoppers
darf keine Rolle mit
Sicherungsteil und
keine Positionsfeder
eingesetzt werden!



Bei Eckanlagen ist die Verwendung von Bodenstoppern, bei 2- / 3-läufigen Eckanlagen zusätzlich die Verwendung von Deckenschiene-Stoppern oder dem Deckenschiene-Eckanschlag vorgesehen.

Deckenschiene-Eckanschlag S34
ohne Abb.



Deckenschiene-Stopper S34 - 40 mm
inklusive Befestigung

Der Deckenschiene-Stopper wird durch die Deckenschiene in die Decke geschraubt. Achten Sie auf die Deckenstabilität.

leicht mittel anspruchsvoll

Einbau



Technische Änderungen vorbehalten