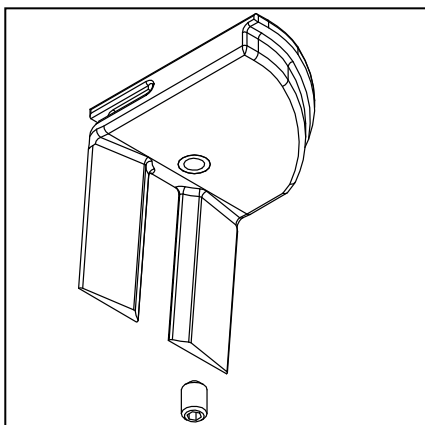


# Gleittürsysteme: Einbau- & Bedienungsanleitung

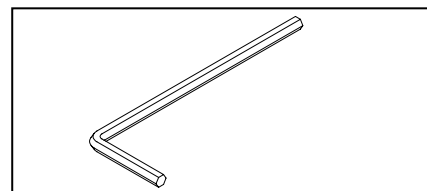
## Positionshalter Deckenschiene

Kurzversion 1.0 (2013-10-31)

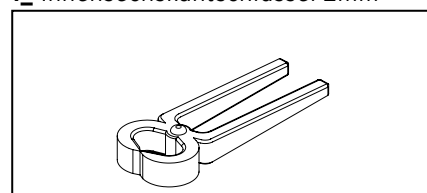


1\_ Positionshalter Deckenschiene

### MONTAGEWERKZEUG: (ohne Anspruch auf Vollständigkeit)



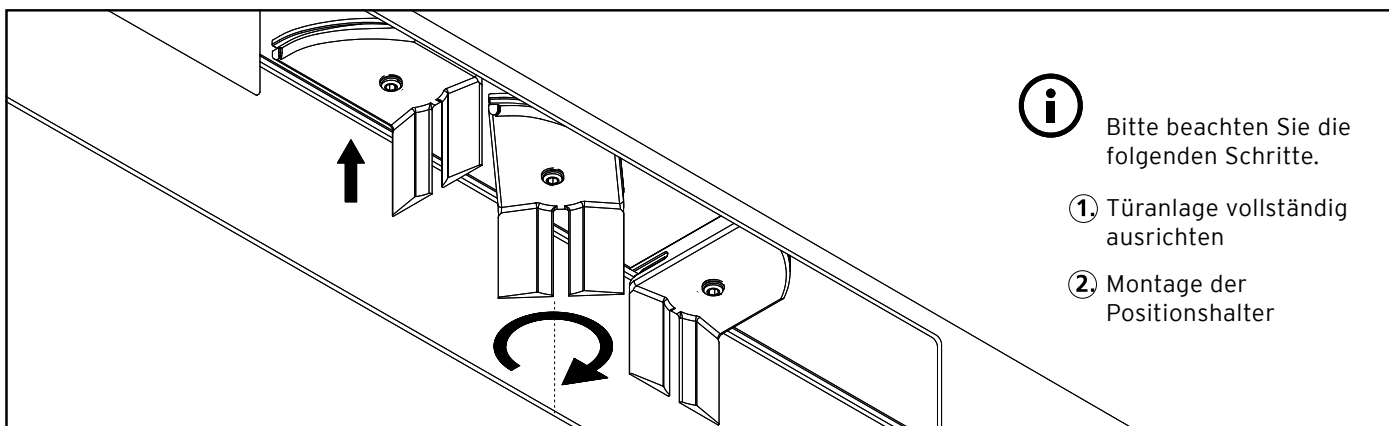
1\_ Innensechskantschlüssel 2mm



2\_ Kneifzange

### Hinweise

- Die Montage darf nur durch qualifiziertes und geschultes Personal und unter strikter Beachtung der Vorgaben in diesem Dokument erfolgen! Eine nicht fachgerechte, abweichend von den Herstellervorgaben ausgeführte Montage kann zu Mängeln und Schäden am Produkt führen und seine dauerhaft sichere Befestigung und damit auch die Sicherheit der Benutzer gefährden. Die Haftung des Herstellers ist in solchen Fällen fehlerhafter Montage für ggf. daraus resultierende Mängel und Folgeschäden ausgeschlossen.
- **Positionshalter Deckenschiene nicht in Verbindung mit der Gleittürbremse verbauen!**



Bitte beachten Sie die folgenden Schritte.

1. Türanlage vollständig ausrichten
2. Montage der Positionshalter

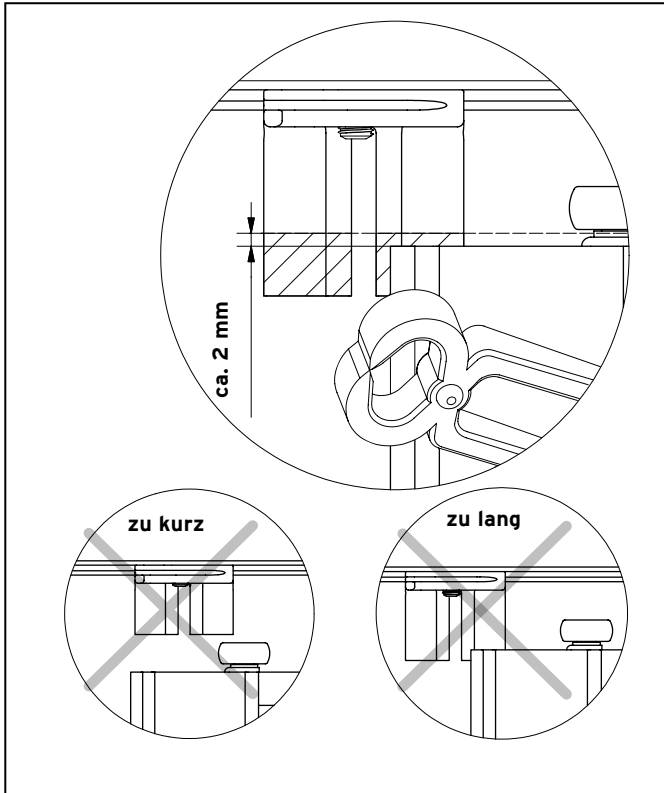
1\_ Den Positionshalter in die Deckenschiene einsetzen und eindrehen

Einbau

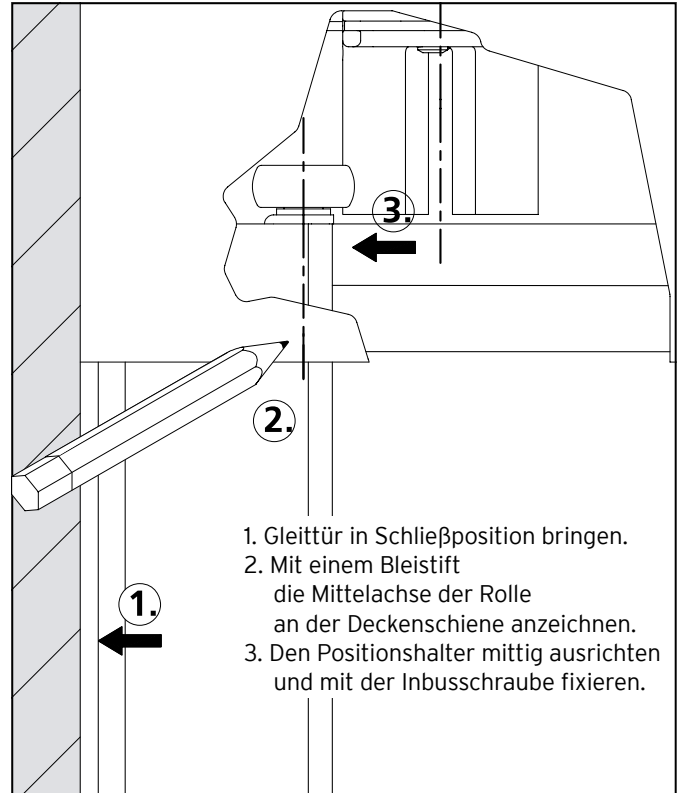
leicht      mittel      anspruchsvoll

Technische Änderungen vorbehalten.

# Montageanleitung

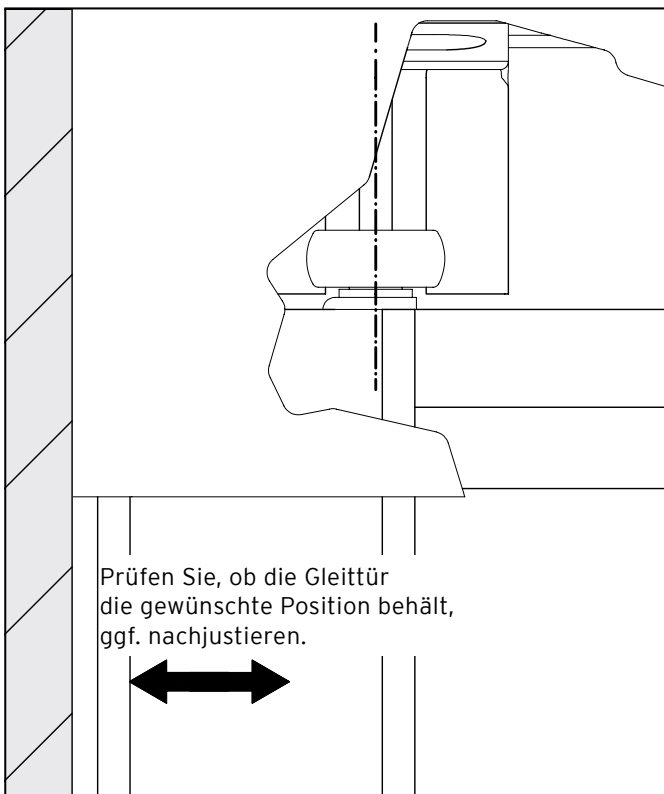


2\_ Positionshalter kürzen



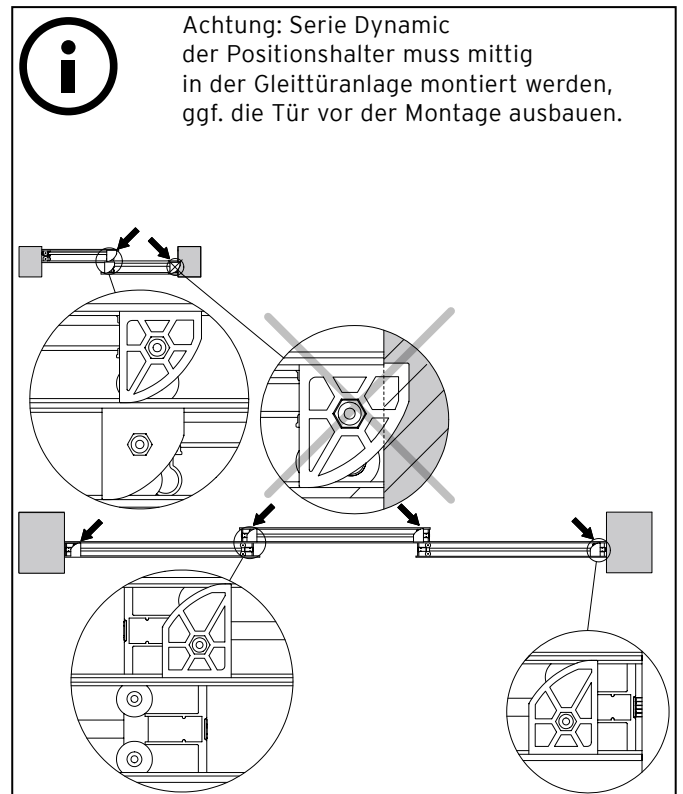
1. Gleittür in Schließposition bringen.
2. Mit einem Bleistift die Mittelachse der Rolle an der Deckenschiene anzeichnen.
3. Den Positionshalter mittig ausrichten und mit der Inbusschraube fixieren.

3\_ Mittelachse anzeichnen



Prüfen Sie, ob die Gleittür die gewünschte Position behält, ggf. nachjustieren.

4\_ Funktionstest



Achtung: Serie Dynamic der Positionshalter muss mittig in der Gleittüranlage montiert werden, ggf. die Tür vor der Montage ausbauen.

5\_ Positionierungsbeispiele für Positionshalter