

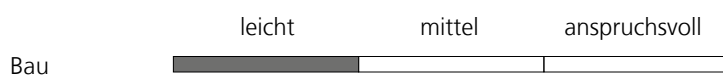
Gleittürsysteme: Bauanleitung

Serie 751

Version 1 (2015-08-20)



4.02.1.d



Technische Änderungen vorbehalten.

Inhalt und Werkzeug

INHALT:

Werkzeug_	Seite 02
Produktinformation_	Seite 03
Zubehör_	Seite 05
Bauanleitung_	Seite 06
Detailzeichnung_	Seite 08

MONTAGEWERKZEUG:

(ohne Anspruch auf Vollständigkeit)

- Inbusschlüsselsatz
- Gummihammer
- Wasserwaage
- Richtscheit (optional)
- Seitenschneider

02_03



VERSION INFORMATION:

Version 1.0: Neugestaltung Bedienungsanleitung und Produktinformation hinzugefügt

Version 1.1: Änderung der Serienbezeichnung




Produktinformation





GRUNDSÄTZLICHES:

Vorbereitung

- Lesen Sie die Anleitung vor der Montage sorgfältig und genau durch. Benutzen Sie das Produkt nur gemäß den Anweisungen.
- Die Montage darf nur durch qualifiziertes und geschultes Personal und unter strikter Beachtung der Vorgaben in diesem Dokument erfolgen! Eine nicht fachgerechte, abweichend von den Herstellervorgaben ausgeführte Montage kann zu Mängeln und Schäden am Produkt führen und seine dauerhaft sichere Befestigung und damit auch die Sicherheit der Benutzer gefährden. Die Haftung des Herstellers ist in solchen Fällen fehlerhafter Montage für ggf. daraus resultierende Mängel und Folgeschäden ausgeschlossen.
- Überprüfen Sie anhand des Lieferscheins die Vollständigkeit der gelieferten Teile
- Überprüfen Sie die gelieferten Teile auf eventuelle Transportschäden
- Bei Beschädigung oder Verlust einzelner Teile, wenden Sie sich an den zuständigen Händler.
- Es wird davon ausgegangen, dass Sie zuvor mittels der Aufmaßeanleitung für dieses Produkt alle notwendigen Maße exakt ermittelt haben

SYMBOLE:

Symbol	Bedeutung
	Gefährdung oder Gefahr!
	Hinweis und Informationen.
	Weiterführende Informationen / Andere Dokumente

	Richtungsangaben / Bewegungsrichtung
	„ja“ und „richtig“
	„nein“ und „falsch“
	Reihenfolge beachten.

SYSTEM:

System Information: S751

- max. Elementgewicht = **180kg**
- min. / max. Elementhöhe = **700mm / 2750mm**
- min. / max. Elementbreite = **500mm / 1500mm**

Produktinformation

GRUNDSÄTZLICHES:

Produktsicherheit

- Das Türsystem entspricht dem Stand der Technik und den anerkannten sicherheitstechnischen Regeln zum Zeitpunkt der Auslieferung.

VERWENDUNG:

Bestimmungsgemäße Verwendung

- Zur bestimmungsgemäßen Verwendung gehört insbesondere die fachgerechte Montage gemäß unserer Montageanleitung. Die Beschläge müssen an allen relevanten Stellen ausreichend und dauerhaft befestigt sein. Die Funktion der Beschläge darf durch die Montage nicht beeinträchtigt oder verändert werden.
- Sonderlösungen sind nur in Absprache mit dem Händler möglich

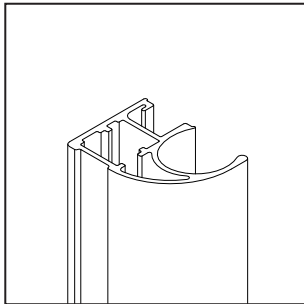
Nicht bestimmungsgemäße Verwendung

- Gefährdungen können auftreten, wenn z. B.:
 - das Türsystem unsachgemäß montiert oder gewartet wird
 - die Sicherheits- und Montagehinweise nicht beachtet werden
 - unsachgemäße Montage bzw. nicht ausreichende Befestigung (z. B. auch an Gebäudeteilen) vorliegt
 - das maximale Gewicht der Türen überschritten wird
 - unsachgemäße Stoß- und Fallbelastungen oder sonstige Zusatzlasten an den Beschlägen zur Wirkung kommen
 - die Beschläge im Außenbereich eingesetzt werden
 - Körperteile oder Gegenstände beim der Benutzung des Türflügels in Schließkanten oder in den Lauf geraten
 - das Türsystem nicht bestimmungsgemäß verwendet wird

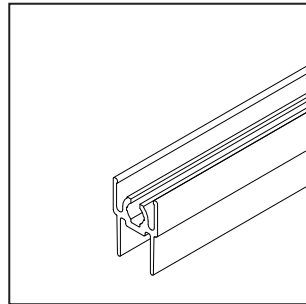
Bauliche Veränderungen

- Bauliche Veränderungen die nicht als Zubehör vom Händler angeboten werden, dürfen nur mit Genehmigung des Herstellers angebracht werden.

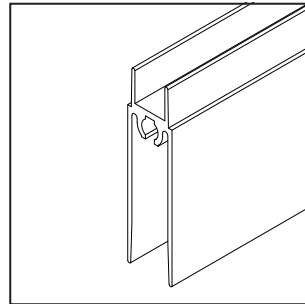
Zubehör



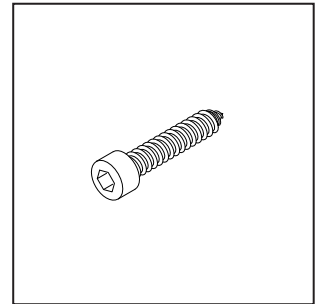
1_



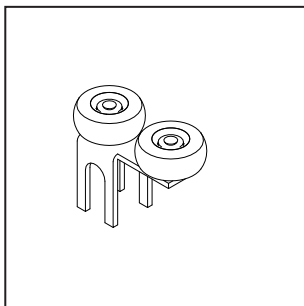
2_



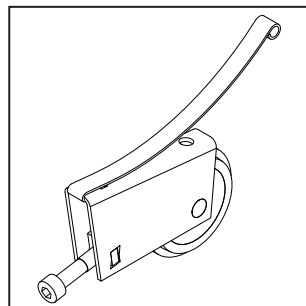
3_



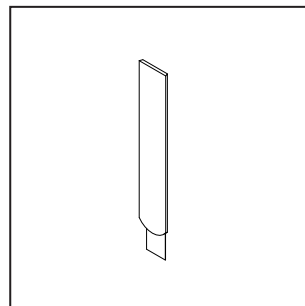
4_



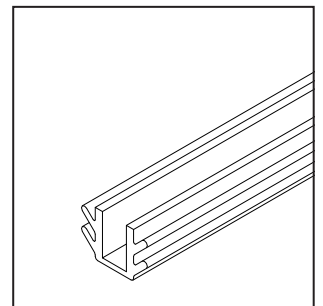
5_



6_



7_



8_

1_ Senkrechtprofil S751

2_ Oberes Querprofil

3_ Unteres Querprofil

4_ Rahmenverbindungsschraube

5_ Obere Führungsrolle

6_ Untere Laufrolle mit Antijumpfeder

7_ Stanzlochabdeckung

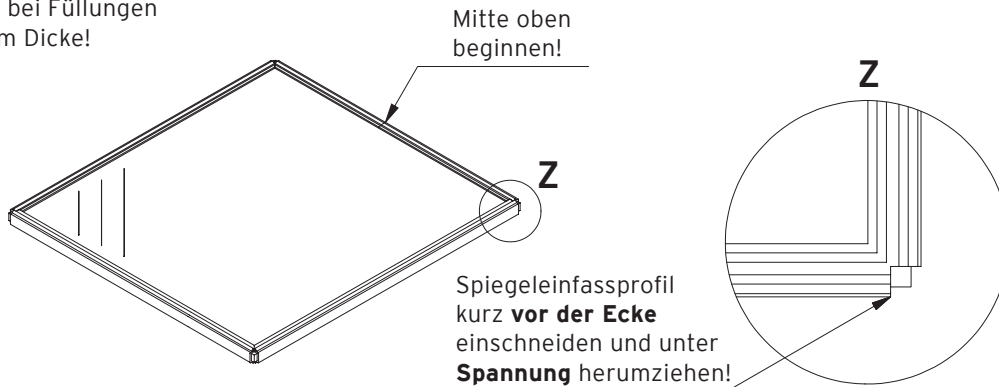
8_ Spiegeleinfassprofil (für Füllungen unter 10mm)

9_ Dichtungsbürste ohne Abb.

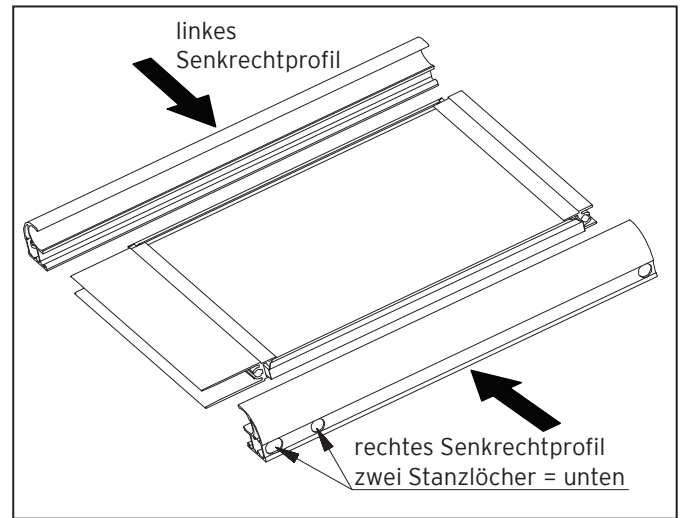
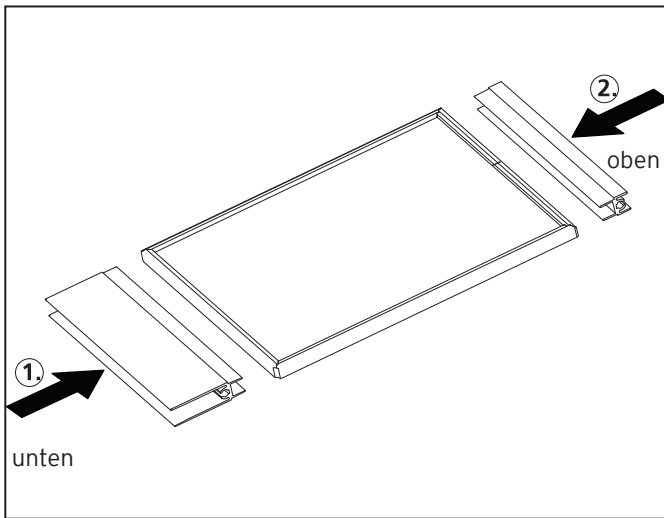
Bauanleitung

Füllung und Profile

i Spiegeleinfassprofil ist nur notwendig bei Füllungen unter 10mm Dicke!

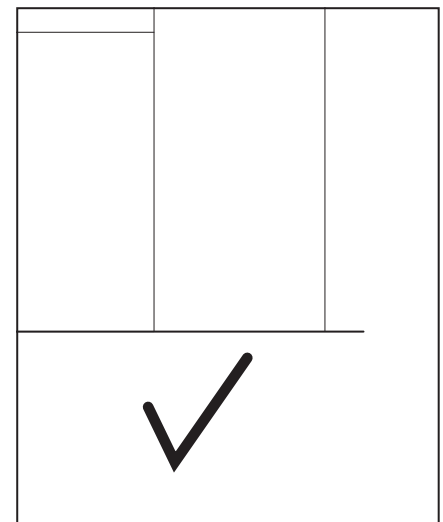
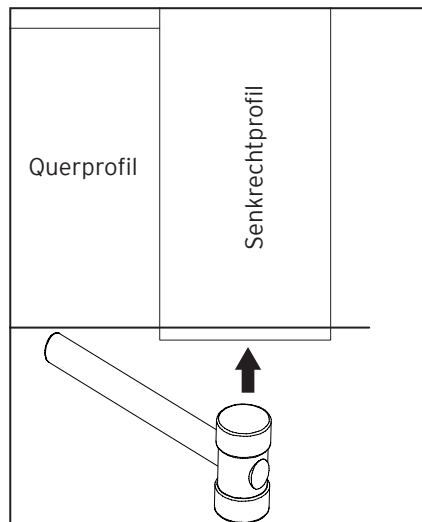
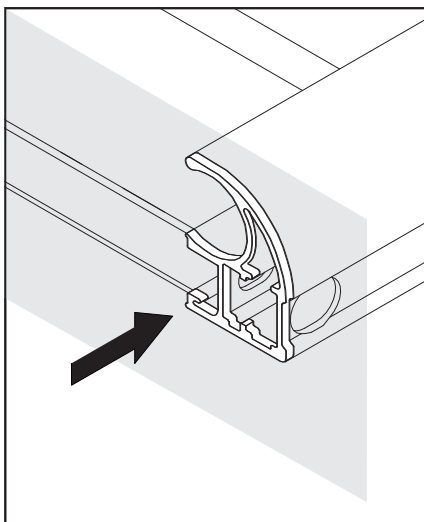


1_ Füllung auf einen Tisch legen, Spiegeleinfassprofil anbringen (nur bei Füllungen unter 10mm Dicke)



2_ Querprofile auf die Füllung schlagen

3_ Senkrechtprofile auf die Füllung schlagen



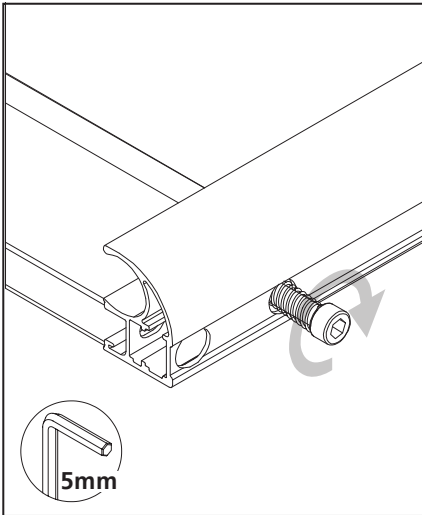
4_ Profile an einer Leiste ausrichten

5_ benutzen Sie einem Gummihammer

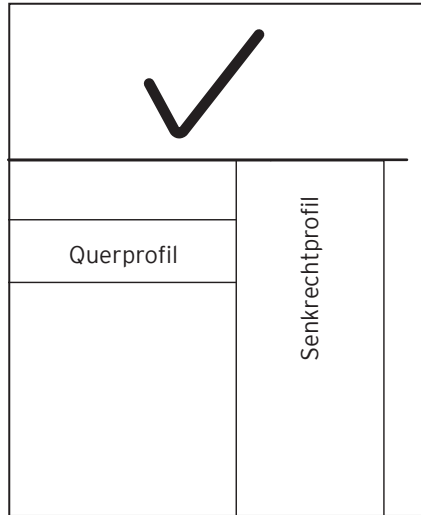
6_ bis die Profile bündig sind.

Bauanleitung

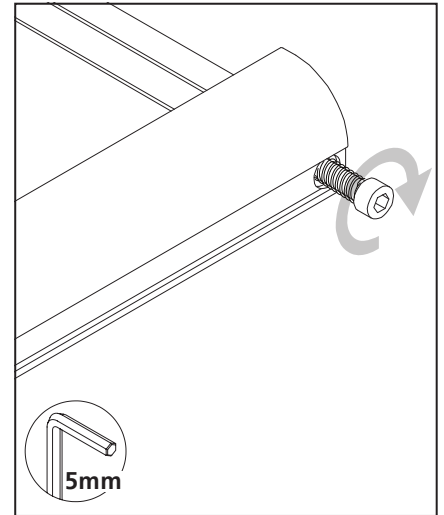
Beschläge



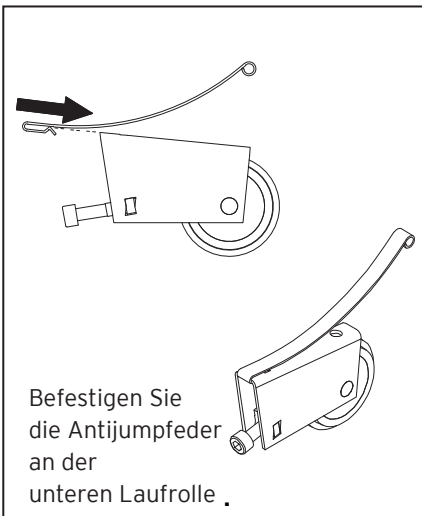
7_ verschrauben der Profile unten



8_ Senkrechtprofil oben ausrichten



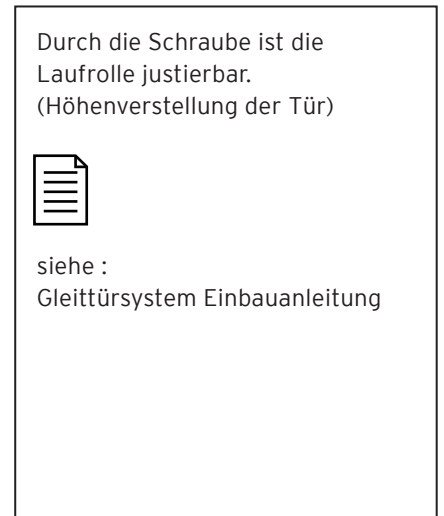
9_ und verschrauben



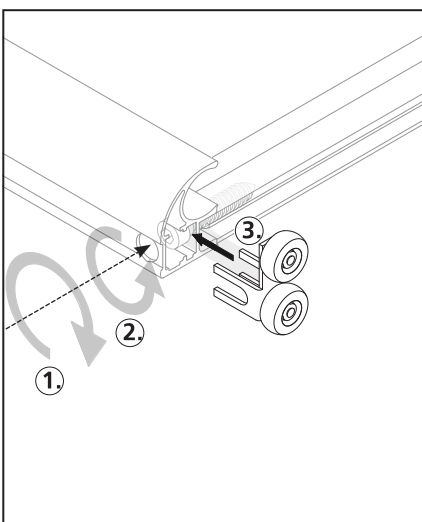
10_ Vorbereitung der unteren Rollen



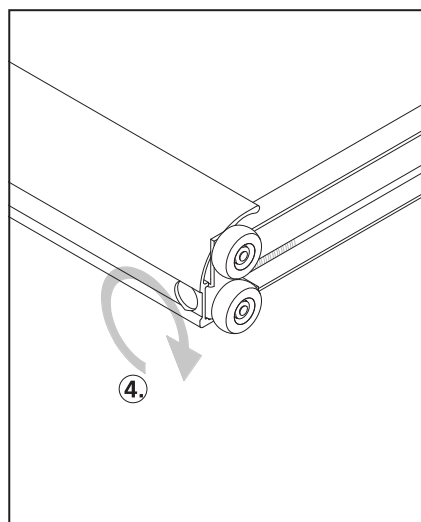
11_ Montage der Rolle



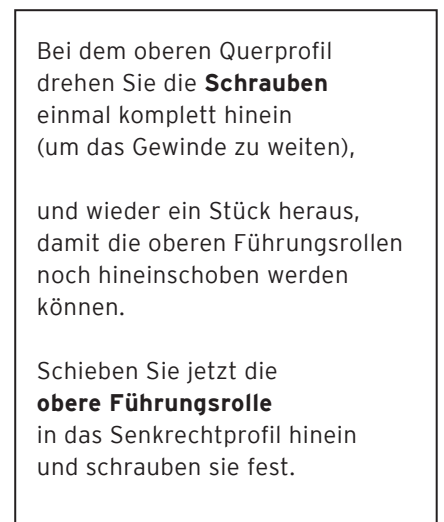
12_ Höhenverstellung



13_ Montage der oberen Rolle



14_



15_

Detailzeichnung

Explosionszeichnung

