

Gleittürsysteme: Einbau- & Bedienungsanleitung

Wie baue ich eine Gleittür ein?

Version 1.4 (2018-04-26)



4.09.2.d



Technische Änderungen vorbehalten.

Inhalt und Werkzeug

INHALT:

Inhalt und Werkzeug_	Seite 02
Bedienungsanleitung_	Seite 03
Produktinformation_	Seite 04
Zubehör_	Seite 06
Einbauanleitung_	Seite 07
Detailzeichnung_	Seite 13

MONTAGEWERKZEUG:

(ohne Anspruch auf Vollständigkeit)

- Eisensäge
- Inbusschlüsselsatz
- Schlagbohrmaschine
- Akkuschauber mit Kreuzschlitz-Bits
- Bohrersatz Metall / Stein
- Schraubendrehersatz
- Gummihammer
- Bleistift und Kreppband
- Wasserwaage
- Lot (optional)

02_03

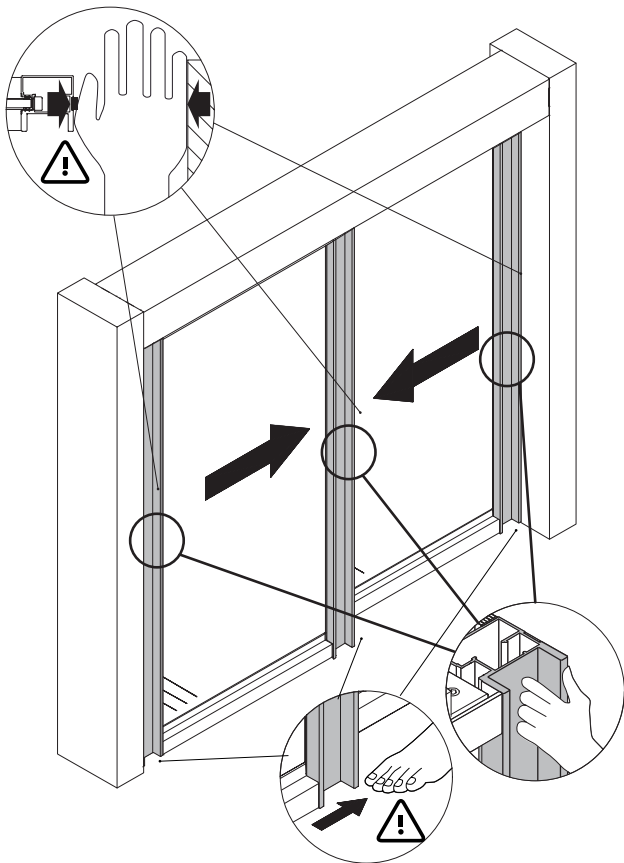


VERSION INFORMATION:

Version 1.1 Boden- und Deckenschienen angeglichen
Version 1.2: Änderung der Serienbezeichnung
Version 1.3: Serie 230 hinzugefügt
Version 1.4: 3-L Bodenschiene geschlossen hinzugefügt.

Bedienungsanleitung

Diese Anleitung ist Teil des gelieferten Produkts und beschreibt den sicheren und sachgemäßen Einsatz.



Bestimmungsgemäße Verwendung:

Das Produkt ist für Innenräume entwickelt und gefertigt.

Das Produkt wurde konstruiert als handgeführte Schiebetür die üblicherweise nicht schneller als mit Schrittgeschwindigkeit bewegt wird und beim Erreichen der Endpositionen von Hand gebremst wird. Die Türen sind oben und unten geführt.

Eine andere oder darüber hinausgehende Verwendung gilt als nicht bestimmungsgemäß.

Bedienungsanleitung:

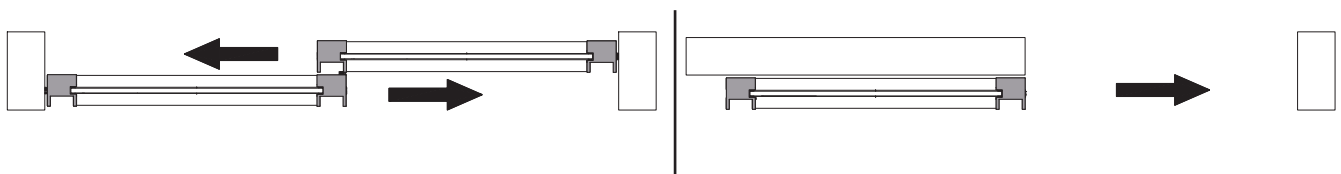
Öffnen Sie die Tür am Griffprofil oder am Griff (optional).

Führen Sie die Tür langsam bis zum...
...Öffnungs- / Schließpunkt oder,
...Eingreifen der Gleittürbremse (optional).

Achtung: Während der Bewegung der Tür besteht Klemmgefahr.

Beim Schließen oder Öffnen der Tür niemals das Profil umgreifen, nutzen Sie ausschließlich den Griff.

Benutzen Sie die Tür gemäß den Anweisungen.



Sicherheitshinweise:

- Das Produkt entspricht dem Stand der Technik und den anerkannten sicherheitstechnischen Regeln zum Zeitpunkt der Auslieferung.
- Achten Sie auf Kindersicherheit.
 - Keine Zusatzbelastung der Türen.
 - Bauliche Veränderungen, An- oder Umbauten nur vom Händler durchführen lassen.
 - Bei Fehlfunktionen oder Auffälligkeiten: Anlage stilllegen und Händler informieren.



- Wird die Anlage ohne Wandanschluss aufgebaut sind Endstopper* zu verwenden!

Gemäß der im „Produkthaftungsgesetz“ definierten Haftung des Herstellers (§4 ProdHG) für seine Produkte sind die oben angeführten Informationen zu beachten. Die Nichtbeachtung entbindet den Hersteller von seiner Haftungspflicht.

Produktinformation




GRUNDSÄTZLICHES:





Vorbereitung

- Lesen Sie die Anleitung vor der Montage sorgfältig und genau durch. Benutzen Sie das Produkt nur gemäß den Anweisungen.
- Die Montage darf nur durch qualifiziertes und geschultes Personal und unter strikter Beachtung der Vorgaben in diesem Dokument erfolgen! Eine nicht fachgerechte, abweichend von den Herstellervorgaben ausgeführte Montage kann zu Mängeln und Schäden am Produkt führen und seine dauerhaft sichere Befestigung und damit auch die Sicherheit der Benutzer gefährden. Die Haftung des Herstellers ist in solchen Fällen fehlerhafter Montage für ggf. daraus resultierende Mängel und Folgeschäden ausgeschlossen.
- Überprüfen Sie anhand des Lieferscheins die Vollständigkeit der gelieferten Teile
- Überprüfen Sie die gelieferten Teile auf eventuelle Transportschäden
- Bei Beschädigung oder Verlust einzelner Teile, wenden Sie sich an den zuständigen Händler.
- Es wird davon ausgegangen, dass Sie zuvor mittels der Aufmaßeanleitung für dieses Produkte alle notwendigen Maße exakt ermittelt haben

SYMBOLE:

Verwendete Symbole / Warnhinweise

Symbol	Bedeutung
	Gefährdung oder Gefahr!
	Hinweis und Informationen.
	Weiterführende Informationen / Andere Dokumente

	Richtungsangaben / Bewegungsrichtung
	„ja“ und „richtig“
	„nein“ und „falsch“
	Reihenfolge beachten.

SYSTEM:

System Information: Geittür

- max. Elementgewicht = **180kg**
- min. / max. Elementhöhe = **700mm / 2750mm**
- min. / max. Elementbreite = **500mm / 1200mm**

Produktinformation

GRUNDSÄTZLICHES:

Produktsicherheit

- Das Türsystem entspricht dem Stand der Technik und den anerkannten sicherheitstechnischen Regeln zum Zeitpunkt der Auslieferung.

VERWENDUNG:

Bestimmungsgemäße Verwendung

- Zur bestimmungsgemäßen Verwendung gehört insbesondere die fachgerechte Montage gemäß unserer Montageanleitung. Die Beschläge müssen an allen relevanten Stellen ausreichend und dauerhaft befestigt sein. Die Funktion der Beschläge darf durch die Montage nicht beeinträchtigt oder verändert werden.
- Sonderlösungen sind nur in Absprache mit dem Händler möglich

Nicht bestimmungsgemäße Verwendung

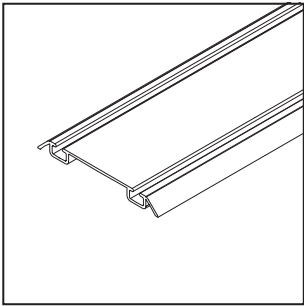
- Gefährdungen können auftreten, wenn z. B.:

das Türsystem unsachgemäß montiert oder gewartet wird
die Sicherheits- und Montagehinweise nicht beachtet werden
unsachgemäße Montage bzw. nicht ausreichende Befestigung (z. B. auch an Gebäudeteilen) vorliegt
das maximale Gewicht der Türen überschritten wird
unsachgemäße Stoß- und Fallbelastungen oder sonstige Zusatzlasten an den Beschlägen zur Wirkung kommen
die Beschläge im Außenbereich eingesetzt werden
Körperteile oder Gegenstände beim der Benutzung des Türflügels in Schließkanten oder in den Lauf geraten
das Türsystem nicht bestimmungsgemäß verwendet wird

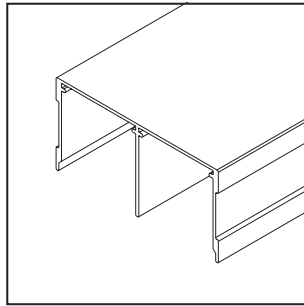
Bauliche Veränderungen

- Bauliche Veränderungen die nicht als Zubehör vom Händler angeboten werden, dürfen nur mit Genehmigung des Herstellers angebracht werden.

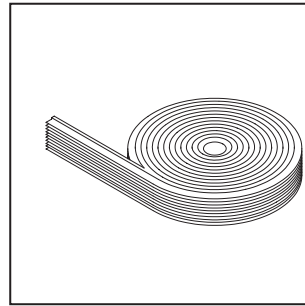
Zubehör



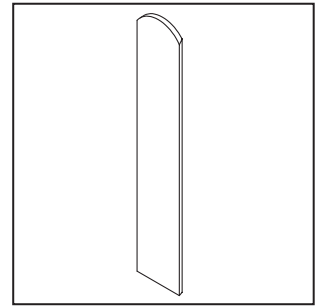
1_



2_



3_



4_

1_ Bodenschiene_ ist auf der Unterseite (je nach Variante) mit doppelseitigem Klebeband versehen,

ist erhältlich in: 1- / 2- und 3- läufiger Ausführung (Abb.: 2- läufig, geschlossen).

2_ Deckenschiene_ wird an der Decke verschraubt und

ist erhältlich in : 1- / 2- und 3- läufiger Ausführung (Abb.: 2- läufig).

3_ Dichtungsbürste_ dient zum Abschluss zur Wand und zwischen zwei hintereinander laufenden Türen

4_ Stanzlochabdeckung_ kleine, farblich abgestimmte Kunststoffabdeckungen

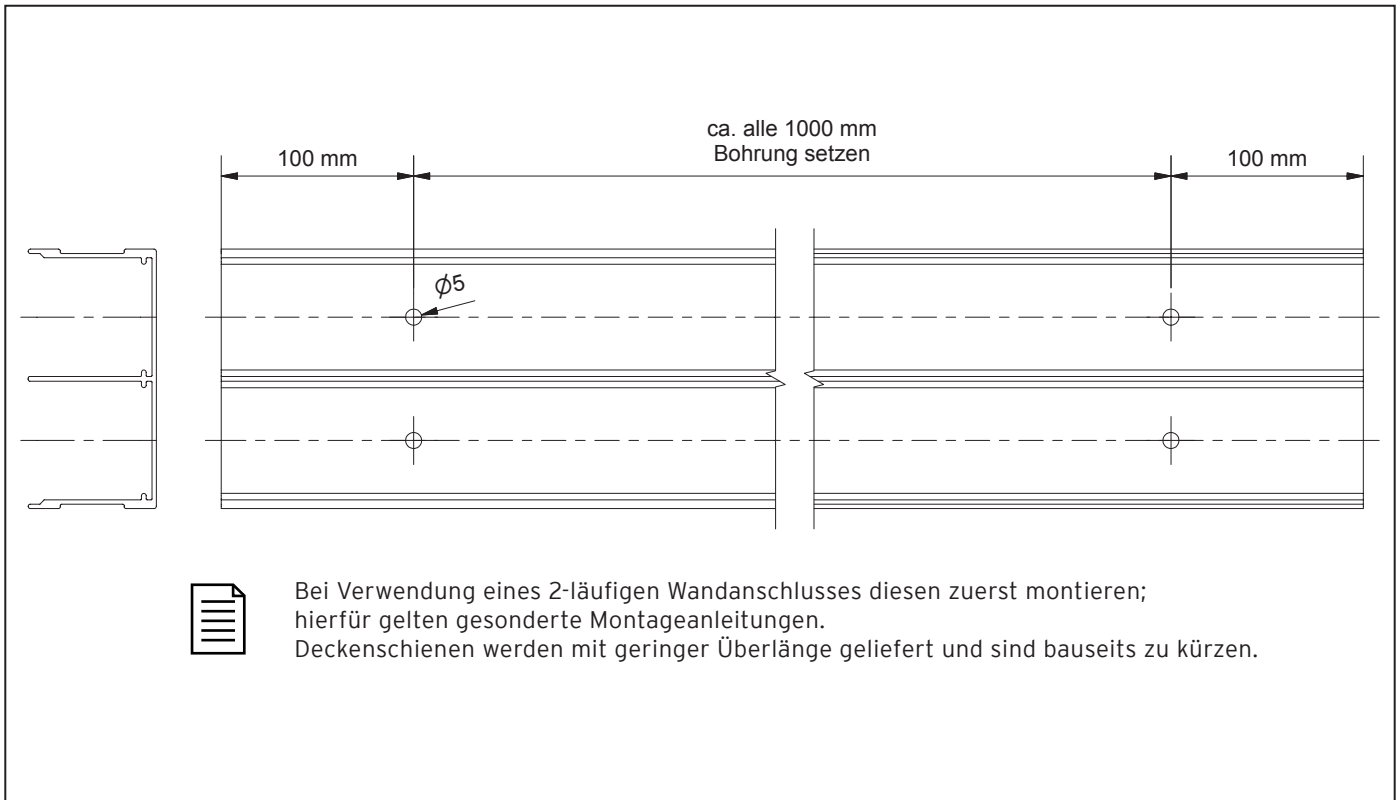
zum Verdecken der oberen und unteren Stanzlöcher des Senkrechtprofils

HINWEIS: Die abgebildeten Artikel sind in verschiedenen Ausführungen und Farben erhältlich.

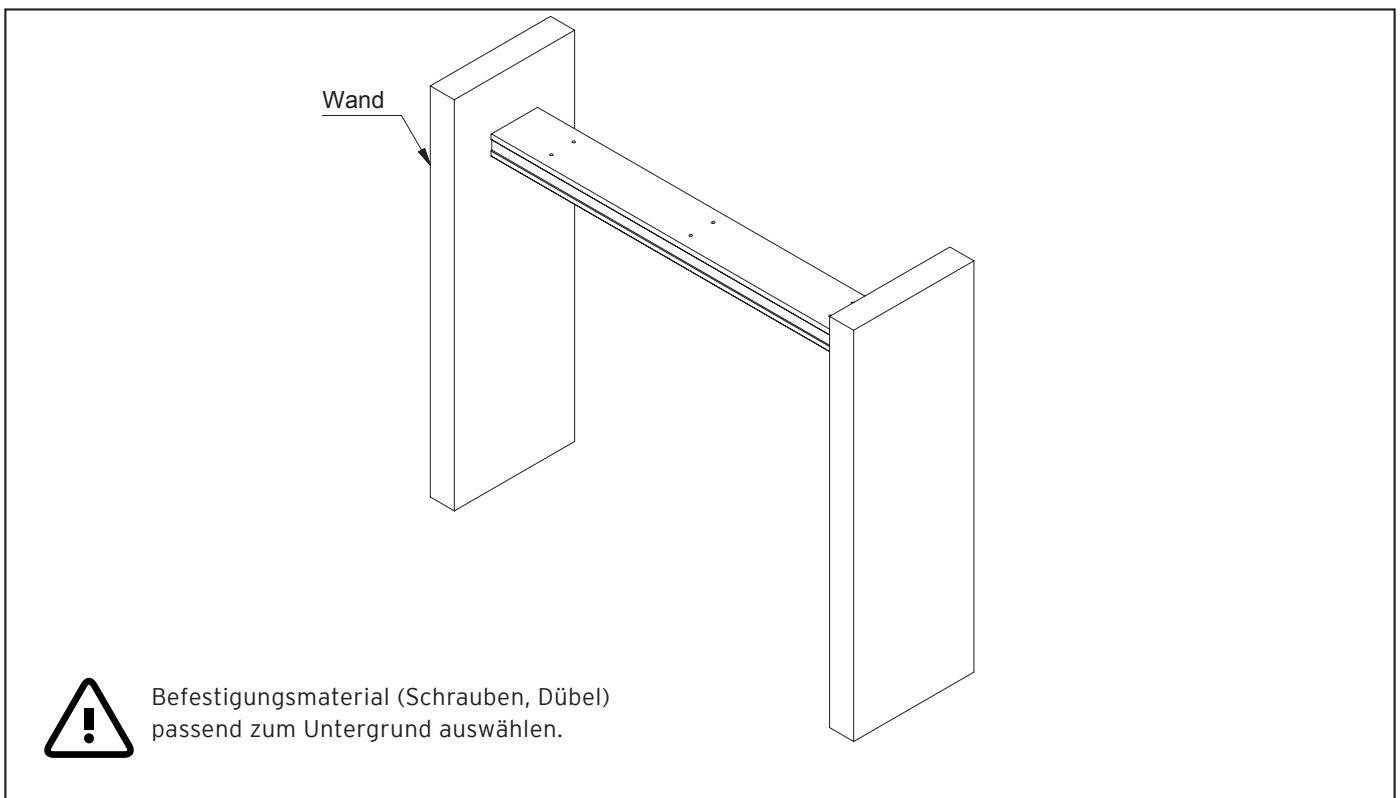
Abbildungen ähnlich.

Einbauanleitung

Deckenschiene vorbereiten / montieren



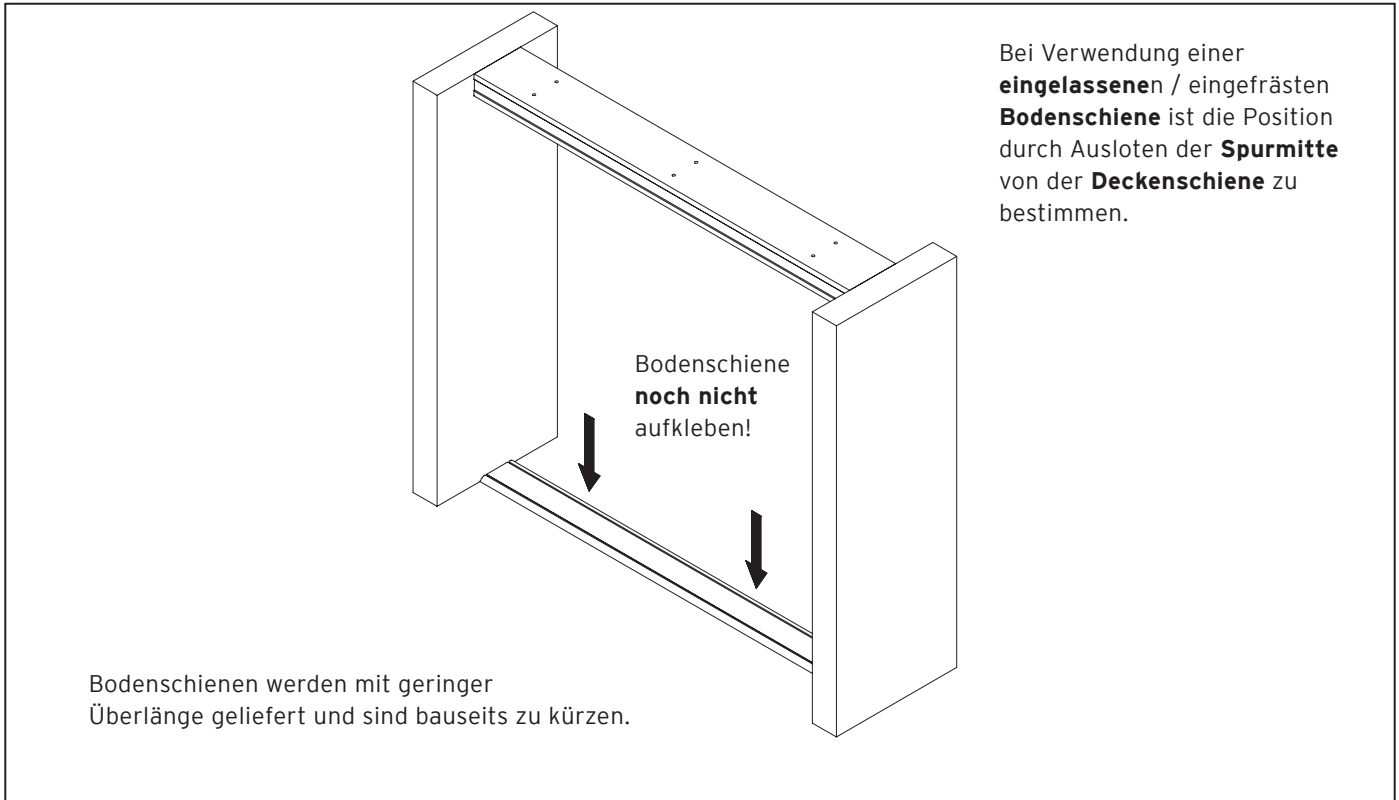
1_ Deckenschiene auf richtiges Maß zusägen und bohren



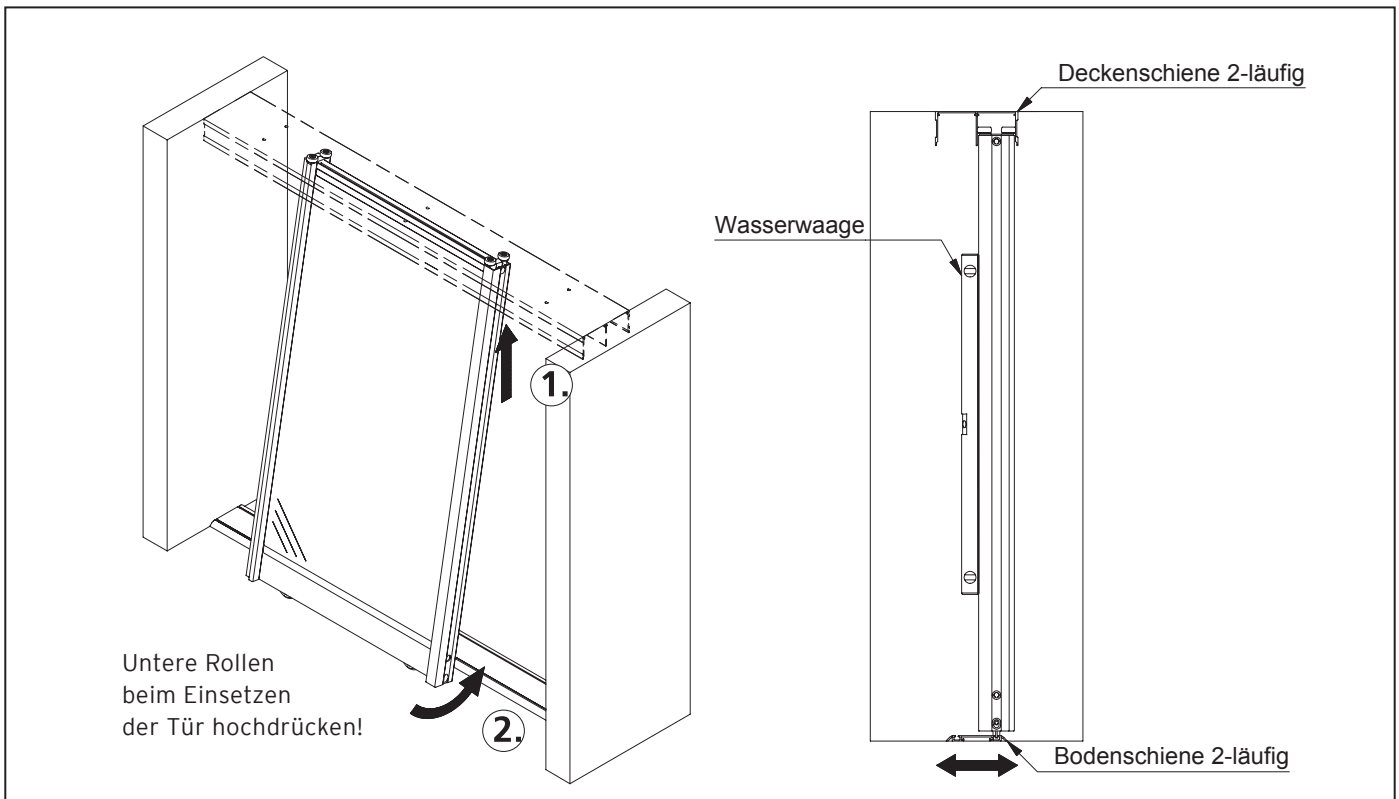
2_ Bohrungen in Decke setzen und Deckenschiene montieren (Abb.: ohne Decke)

Einbauanleitung

Bodenschiene kürzen / Position markieren



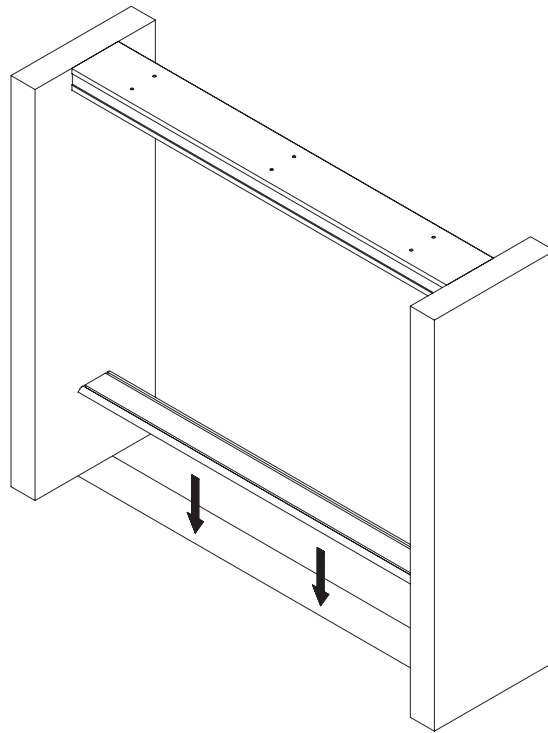
3_ Bodenschiene auf richtiges Maß zusägen und etwa mittig unter der Deckenschiene ablegen



4_ Tür einsetzen, durch Verschieben der Bodenschiene lotrecht ausrichten, Position mit Kreppband markieren

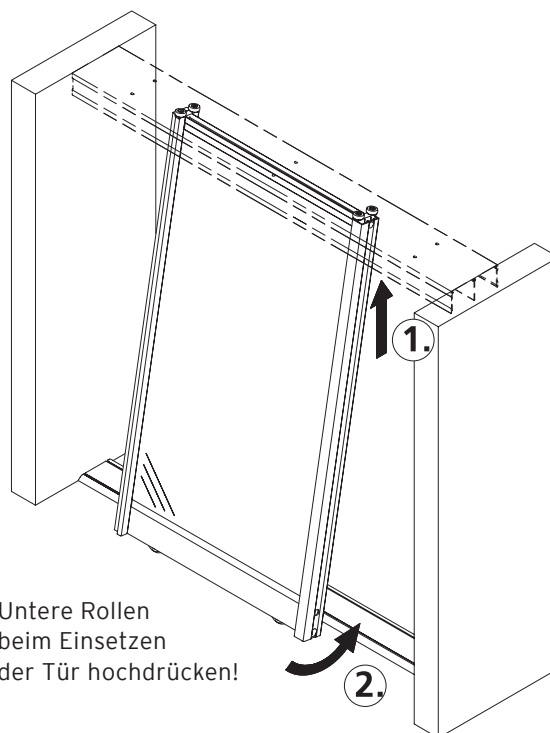
Einbauanleitung

Bodenschiene festkleben / Tür einsetzen



Bei Verwendung einer eingelassenen / eingefrästen Bodenschiene müssen Teppich, Laminat oder Fliesen eingeschnitten, und die Bodenschiene eingepasst werden.

5_ Tür herausnehmen, Klebefläche reinigen (staub- / fettfrei), Bodenschiene an markierter Position festkleben

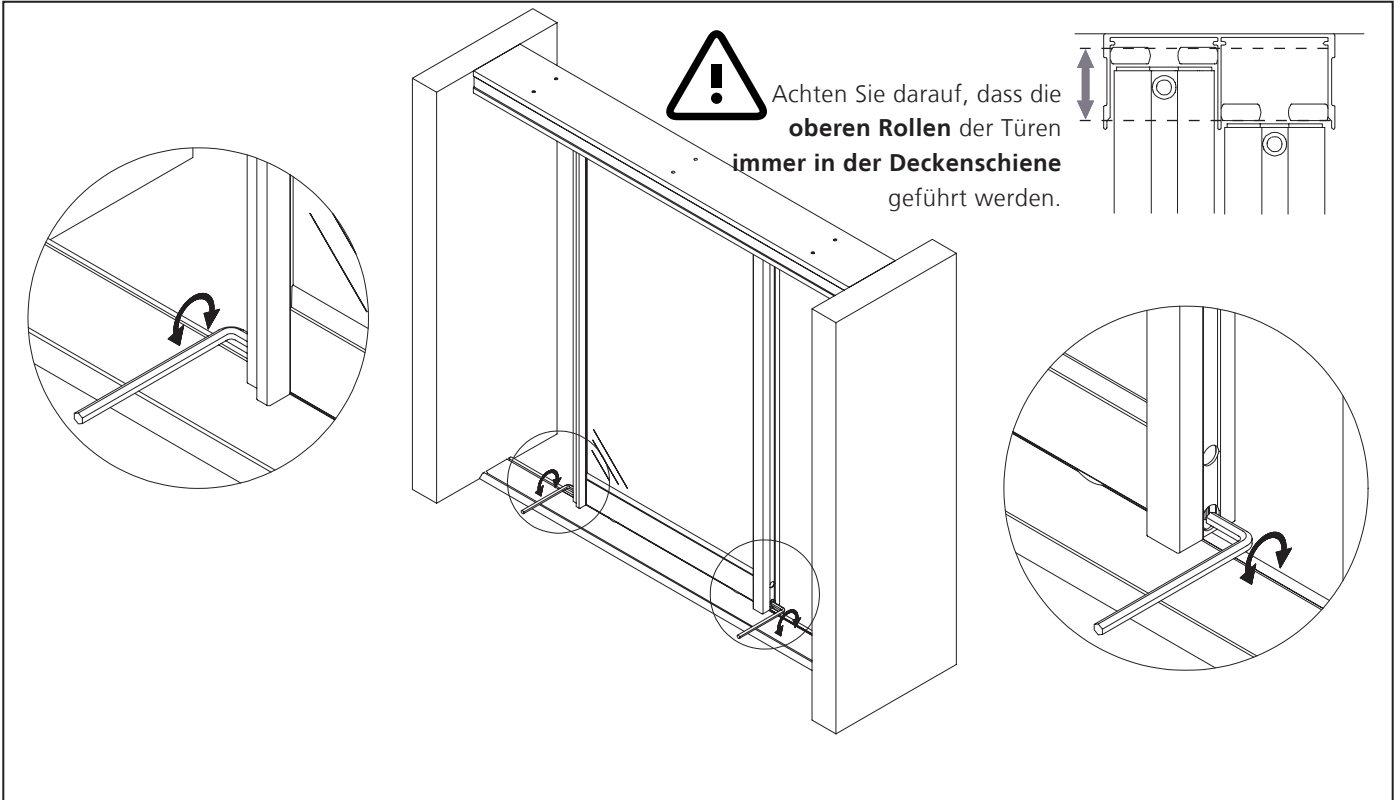


Untere Rollen
beim Einsetzen
der Tür hochdrücken!

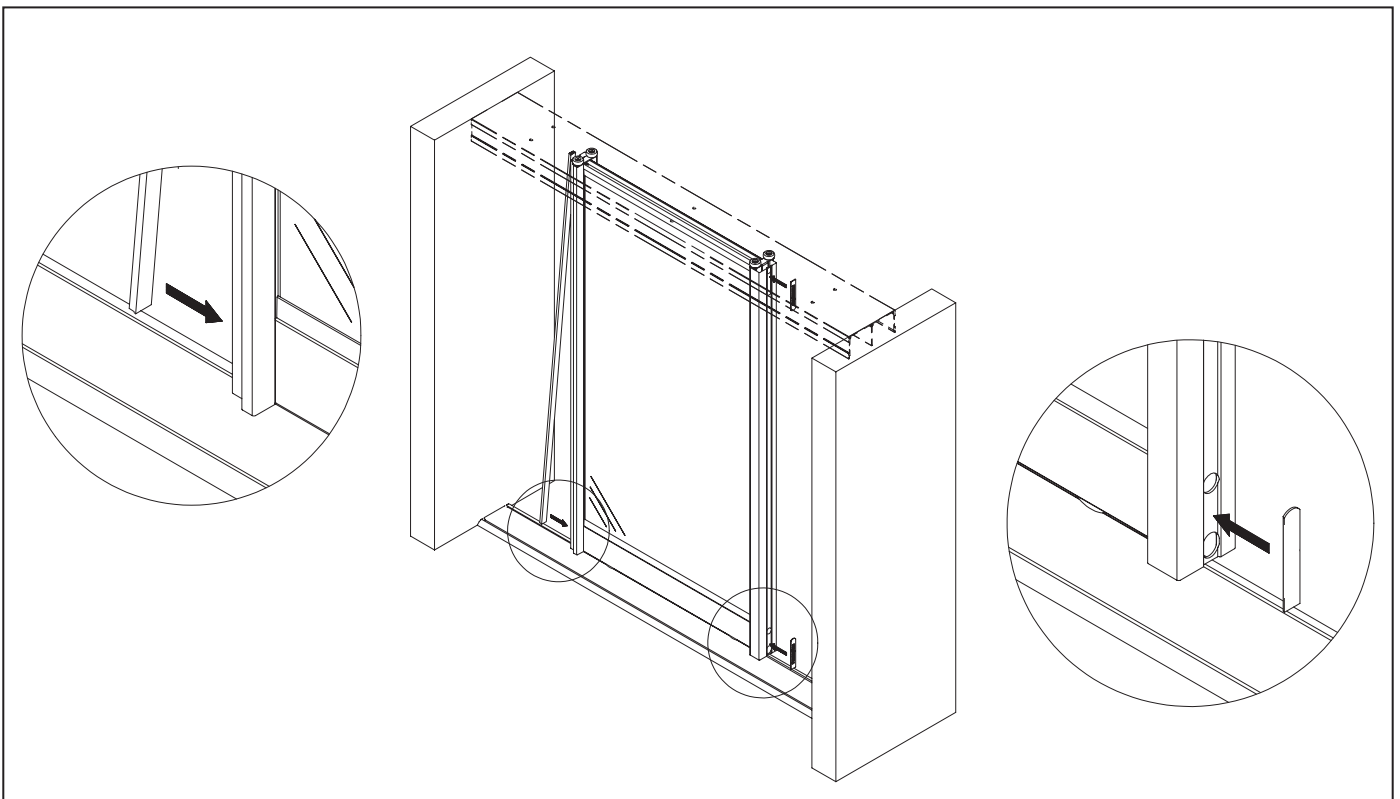
6_ Tür einsetzen

Einbauanleitung

Tür justieren / Dichtungsbürste ankleben



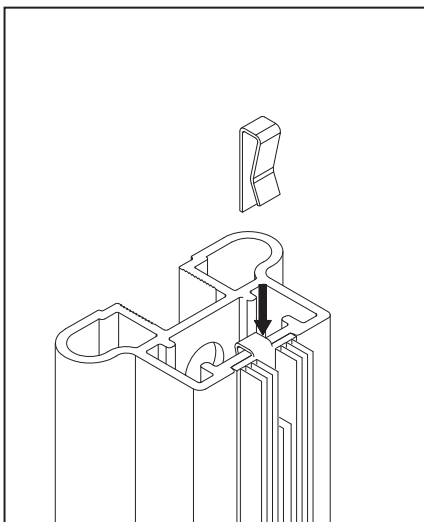
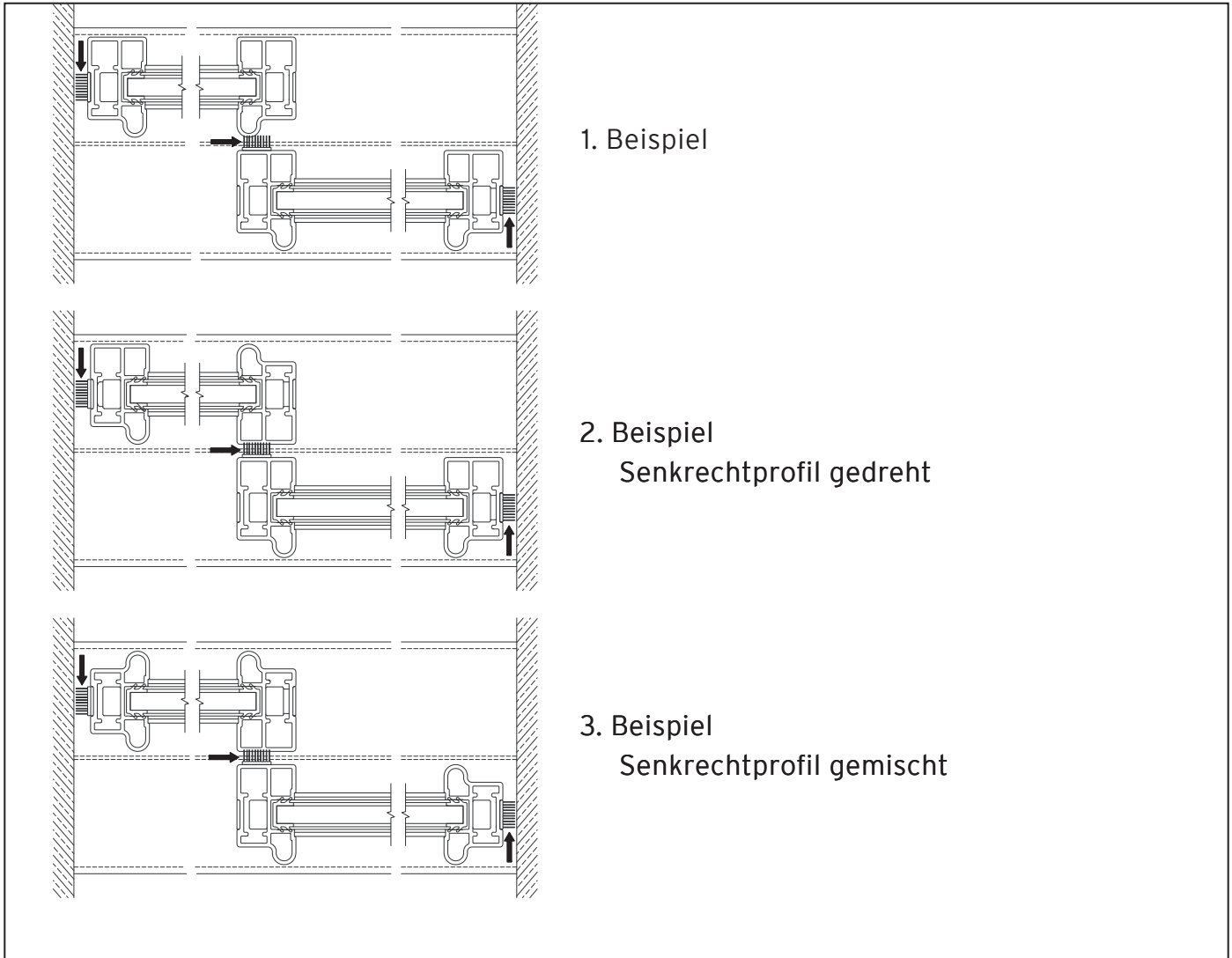
7_ Tür justieren



8_ Stanzlochabdeckungen und Dichtungsbürsten ankleben

Detailzeichnung

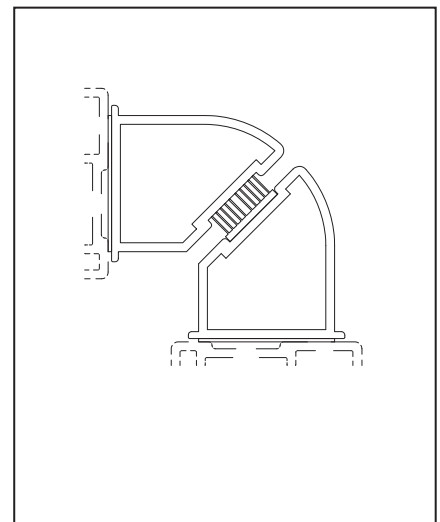
Klebepositionen der Dichtungsbürsten



1_ Klammer



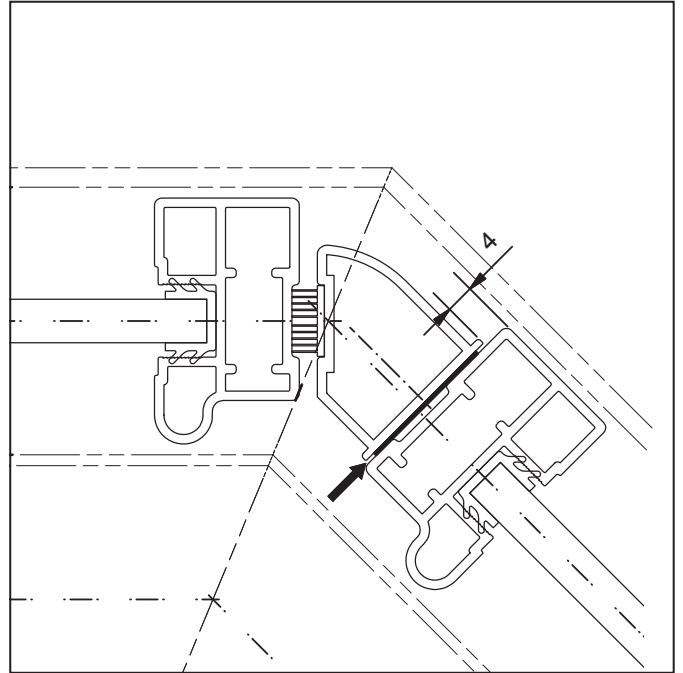
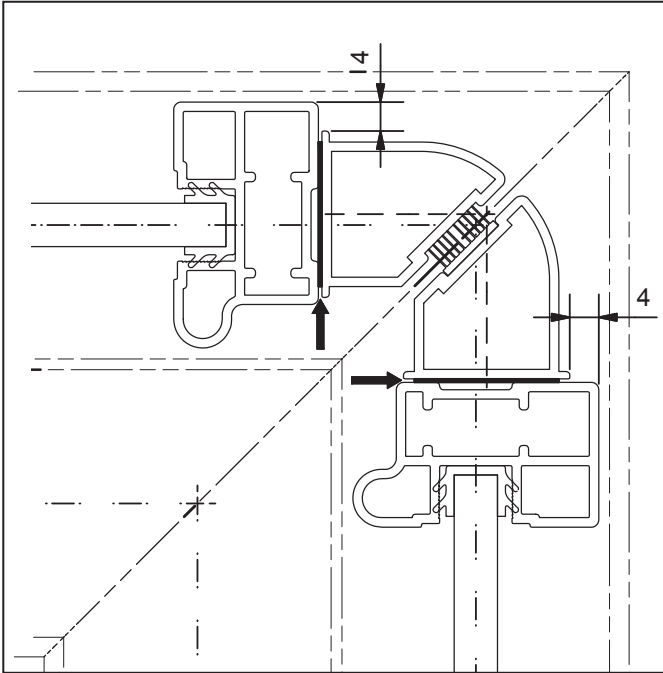
Dichtungsbürsten ankleben
und mit Klammern oben und
unten sichern.
An den übrigen Seiten sind
Stanzlochabdeckungen oben
und unten anzubringen.



3_ Ecklösung

Detailzeichnung

90° - / 135° - Ecklösung



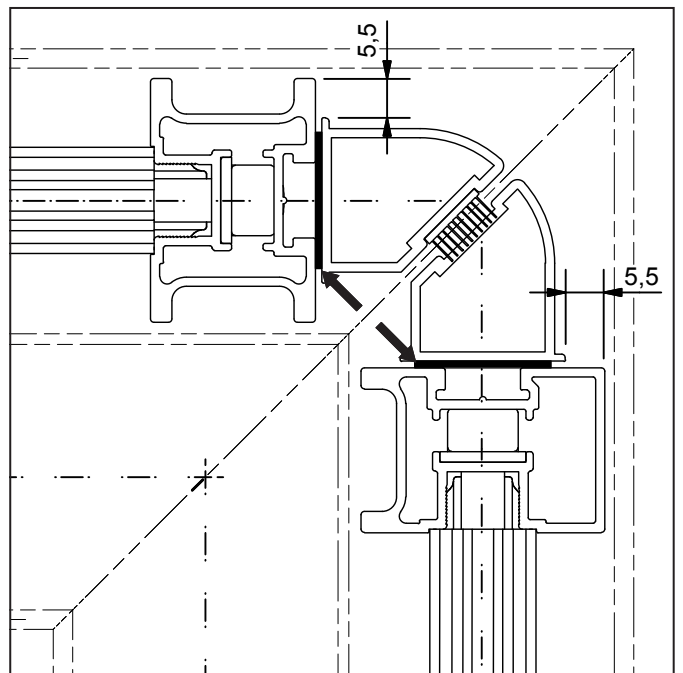
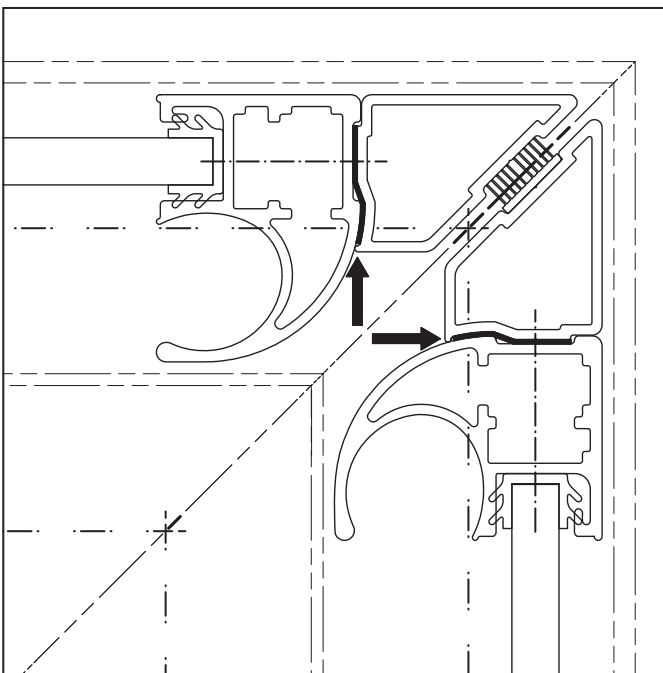
HINWEIS:

Die Eckprofile sind mit doppelseitigem Klebeband auf die Senkrechtprofile zu kleben.
Bei der 135°-Ecklösung wird nur ein Eckprofil benötigt.
Bei Eckanlagen ist die Verwendung von Bodenstoppeln, bei 2- / 3-läufigen Eckanlagen zusätzlich die Verwendung

von Deckenschienenstoppeln vorgesehen (gesonderte Montageanleitung).

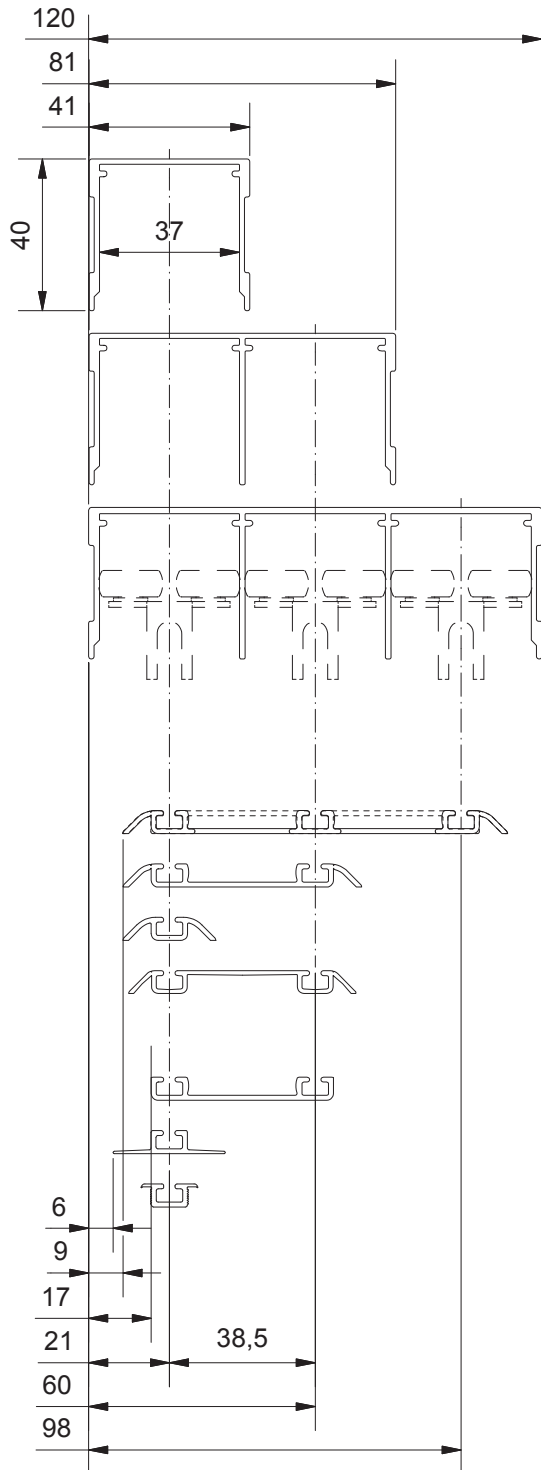
WICHTIG:

Die Ecklösungen sind anwendbar für folgende Serien:
90°-Ecklösung: S750 asym, S750
135°-Ecklösung: S750 asym

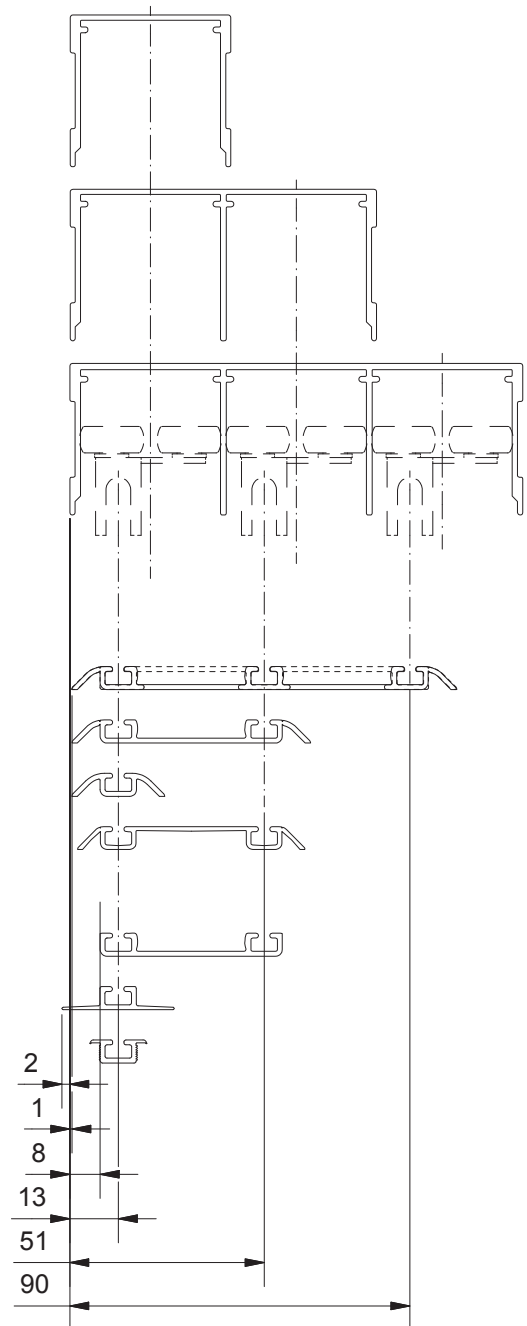


Detailzeichnung

Position der Bodenschienen



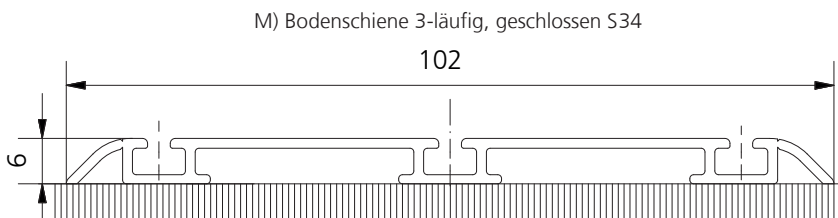
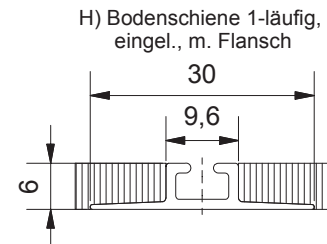
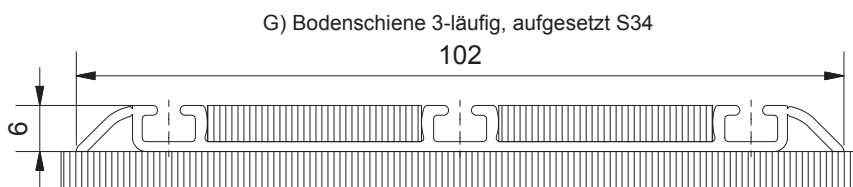
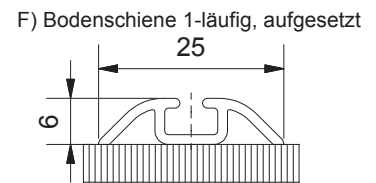
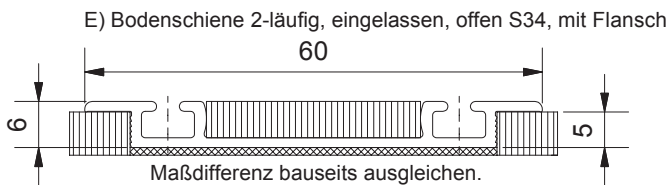
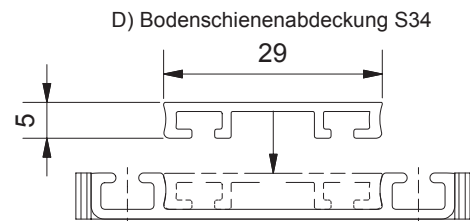
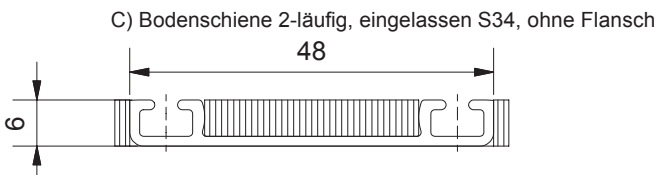
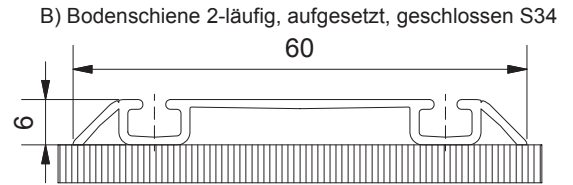
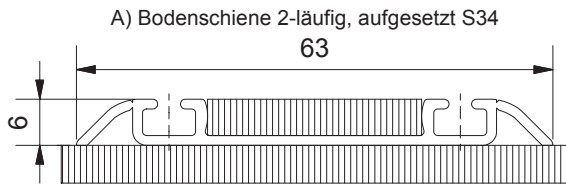
S750 sym / asym S230 sym / asym



S751

Detailzeichnung

Bodenschienen



J) Bodenschiene 1-läufig, eingel., o. Flansch 15/20mm

