

# Gleitürsysteme: Bauanleitung

## System AIR-B Serie 750

Version 1.1 (2015-08-19)



1.02.1.d

Bau leicht mittel anspruchsvoll

**Technische Änderungen vorbehalten.**

# INHALT UND WERKZEUG

## INHALT:

Inhalt und Werkzeug_	Seite 02
Produktinformation_	Seite 03
Zubehör_	Seite 05
Detailzeichnung_	Seite 06
Bauanleitung_	Seite 09

## MONTAGEWERKZEUG:

(ohne Anspruch auf Vollständigkeit)

- Eisensäge
- Inbusschlüsselsatz
- Bohrmaschine
- Bohrerersatz Metall
- Schraubendrehersatz
- Gummihammer
- Bleistift
- Richtscheit

02\_03



### VERSION INFORMATION:

Version 1.0: Neugestaltung / Produktinformation hinzugefügt  
Version 1.1: Änderung der Serienbezeichnung




# Produktinformation





## GRUNDSÄTZLICHES:

### Vorbereitung

- Lesen Sie die Anleitung vor der Montage sorgfältig und genau durch. Benutzen Sie das Produkt nur gemäß den Anweisungen.
- Die Montage darf nur durch qualifiziertes und geschultes Personal und unter Beachtung der Vorgaben in diesem Dokument erfolgen! Eine nicht fachgerechte, abweichend von den Herstellervorgaben ausgeführte Montage kann zu Mängeln und Schäden am Produkt führen und seine dauerhaft sichere Befestigung und damit auch die Sicherheit der Benutzer gefährden. Die Haftung des Herstellers ist in solchen Fällen fehlerhafter Montage für ggf. daraus resultierende Mängel und Folgeschäden ausgeschlossen.
- Überprüfen Sie anhand des Lieferscheins die Vollständigkeit der gelieferten Teile
- Überprüfen Sie die gelieferten Teile auf eventuelle Transportschäden
- Bei Beschädigung oder Verlust einzelner Teile, wenden Sie sich an den zuständigen Händler.
- Es wird davon ausgegangen, dass Sie zuvor mittels der Aufmaßeanleitung für dieses Produkt alle notwendigen Maße exakt ermittelt haben

## SYMBOLE:

Symbol	Bedeutung
	Gefährdung oder Gefahr!
	Hinweis und Informationen.
	Weiterführende Informationen / Andere Dokumente

	Richtungsangaben / Bewegungsrichtung
	„ja“ und „richtig“
	„nein“ und „falsch“
	Reihenfolge beachten.

## SYSTEM:

### System Information: AIR-B Serie 750

- max. Elementgewicht = **60kg**
- min. / max. Elementhöhe = **700mm / 2750mm**
- min. / max. Elementbreite = **500mm / 1200mm**

# PRODUKTINFORMATION

## GRUNDSÄTZLICHES:

### Produktsicherheit

- Das Türsystem entspricht dem Stand der Technik und den anerkannten sicherheitstechnischen Regeln zum Zeitpunkt der Auslieferung.

## VERWENDUNG:

### Bestimmungsgemäße Verwendung

- Zur bestimmungsgemäßen Verwendung gehört insbesondere die fachgerechte Montage gemäß unserer Montageanleitung. Die Beschläge müssen an allen relevanten Stellen ausreichend und dauerhaft befestigt sein. Die Funktion der Beschläge darf durch die Montage nicht beeinträchtigt oder verändert werden.
- Sonderlösungen sind nur in Absprache mit dem Händler möglich

### Nicht bestimmungsgemäße Verwendung

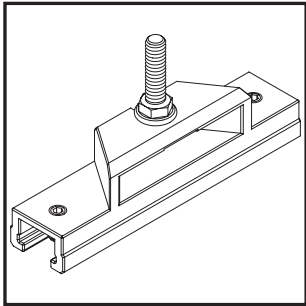
- Gefährdungen können auftreten, wenn z. B.:

das Türsystem unsachgemäß montiert oder gewartet wird  
die Sicherheits- und Montagehinweise nicht beachtet werden  
unsachgemäße Montage bzw. nicht ausreichende Befestigung  
(z. B. auch an Gebäudeteilen) vorliegt  
das maximale Gewicht der Türen überschritten wird  
unsachgemäße Stoß- und Fallbelastungen oder sonstige Zusatzlasten  
an den Beschlägen zur Wirkung kommen  
die Beschläge im Außenbereich eingesetzt werden  
Körperteile oder Gegenstände beim der Benutzung des Türflügels in  
Schließkanten oder in den Lauf geraten  
das Türsystem nicht bestimmungsgemäß verwendet wird

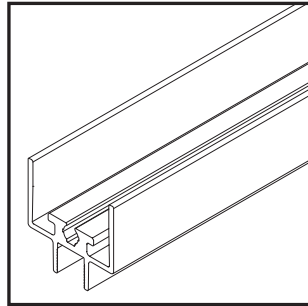
### Bauliche Veränderungen

- Bauliche Veränderungen die nicht als Zubehör vom Händler angeboten werden, dürfen nur mit Genehmigung des Herstellers angebracht werden.

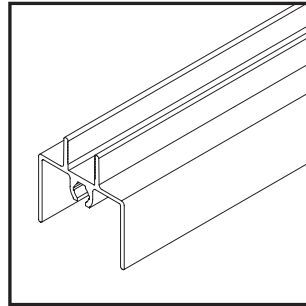
# ZUBEHÖR



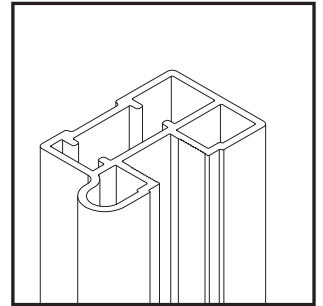
1\_



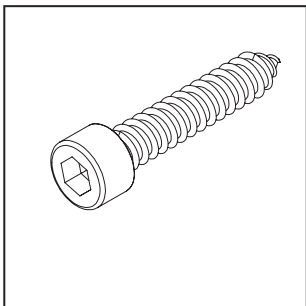
2\_



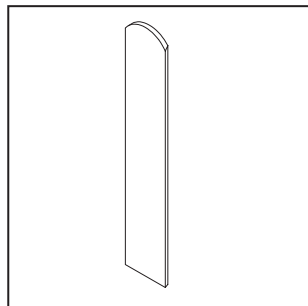
3\_



4\_



5\_



6\_

1\_ Laufwagenaufnahme AIR

2\_ Querprofil oben AIR

3\_ Querprofil unten AIR

4\_ Senkrechtprofil

5\_ Rahmenverbindungsschraube 32mm

6\_ Stanzlochabdeckung

ohne Abb.

7\_ Dichtungsbürste

8\_ Klammer für Dichtungsbürste

9\_ Spiegeleinfassprofil

**Optional / ohne Abb.**

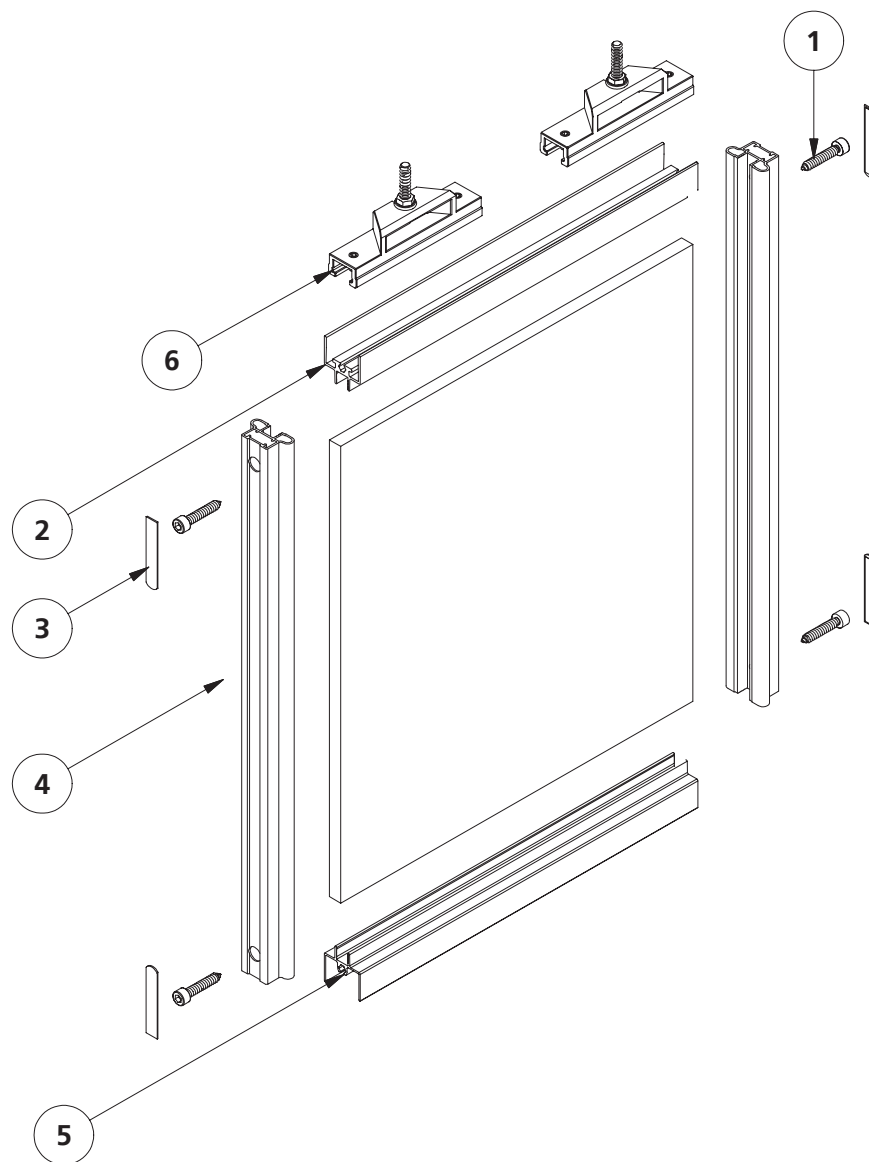
10\_ Sprosse 28mm

11\_ Stanzlochabdeckung Sprosse

12\_ Sprossenverbindungsschrauben

# DETAILZEICHNUNG

## EXPLOSIONSZEICHNUNG

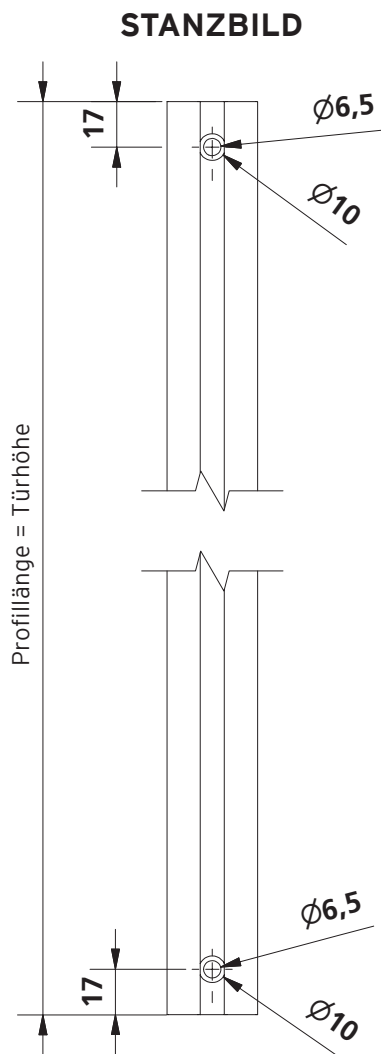


Stückliste		
Objekt	Anzahl	Bezeichnung
1	4	Rahmenverbindungsschraube 32mm
2	1	Querprofil oben AIR-B S34
3	4	Stanzlochabdeckung
4	2	Senkrechtprofil S750 sym.
5	1	Querprofil unten AIR-B S34
6	2	Laufwagenaufnahme AIR justierbar

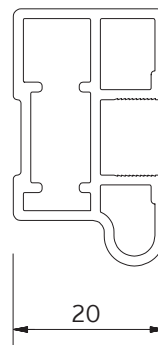
06\_07

# DETAILZEICHNUNG / ABZUGSMAßE


## VORBEREITUNG DER SENKRECHTPROFILE



### ÜBERLAPPUNG



#### ABZUGSMAßE:

 siehe Abzugsmaßtabelle

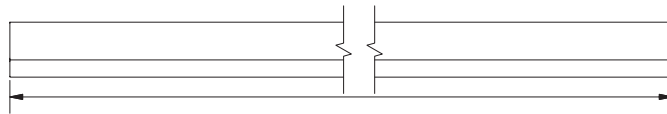
min. / max. Türhöhe siehe Systeminformation

# DETAILZEICHNUNG / ABZUGSMAßE

## VORBEREITUNG DER QUERPROFILE

Profillänge =

Querprofil oben  
System AIR



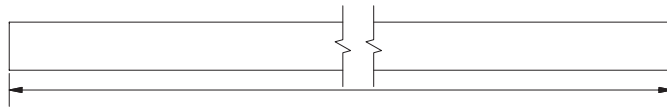
Querprofil unten  
System AIR



<b>S750 sym</b>	Türbreite	-	<b>40mm</b>
<b>S750 asym</b>	Türbreite	-	<b>40mm</b>

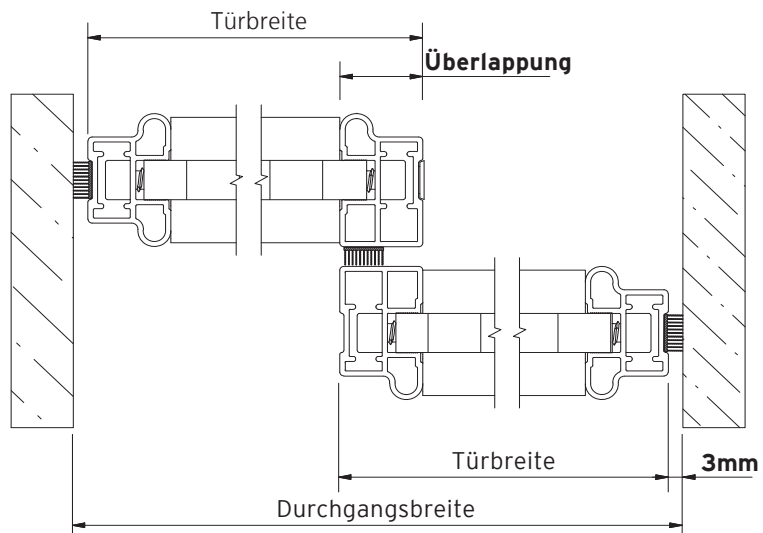
Profillänge =

Sprosse 27mm,  
optional



<b>S750 sym</b>	Türbreite	-	39mm
<b>S750 asym</b>	Türbreite	-	39mm

Bei zweiläufigen Systemen  
muss die Überlappung  
berücksichtigt werden.



### ABZUGSMAßE:

siehe Abzugsmaßtabelle

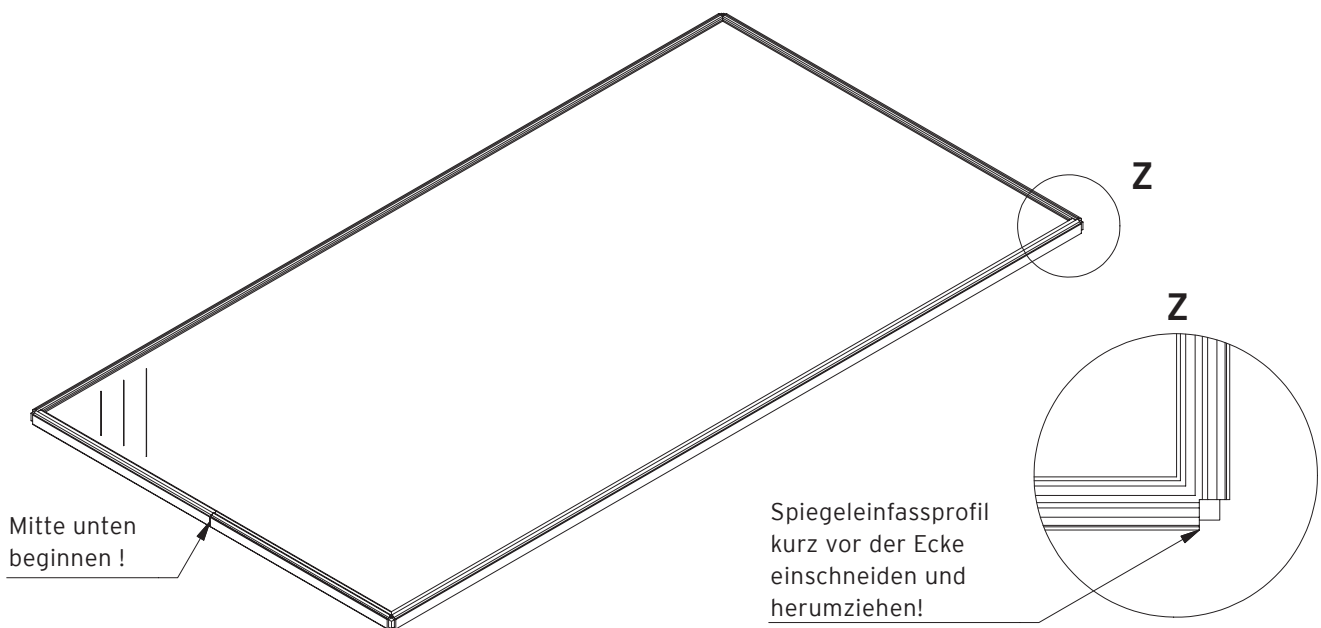
min. / max. Türbreite siehe Systeminformation



# BAUANLEITUNG

## FÜLLUNG MIT SPIEGELEINFASSPROFIL

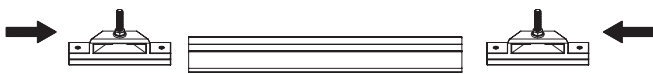
Spiegeleinfassprofil ist nur notwendig  
bei **Füllungen unter 10mm Dicke!**



# BAUANLEITUNG

1.

Vor Montage der Senkrechtprofile die Laufwagenaufnahmen auf das obere Querprofil schieben **nicht festdrehen!**



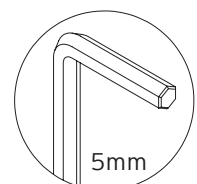
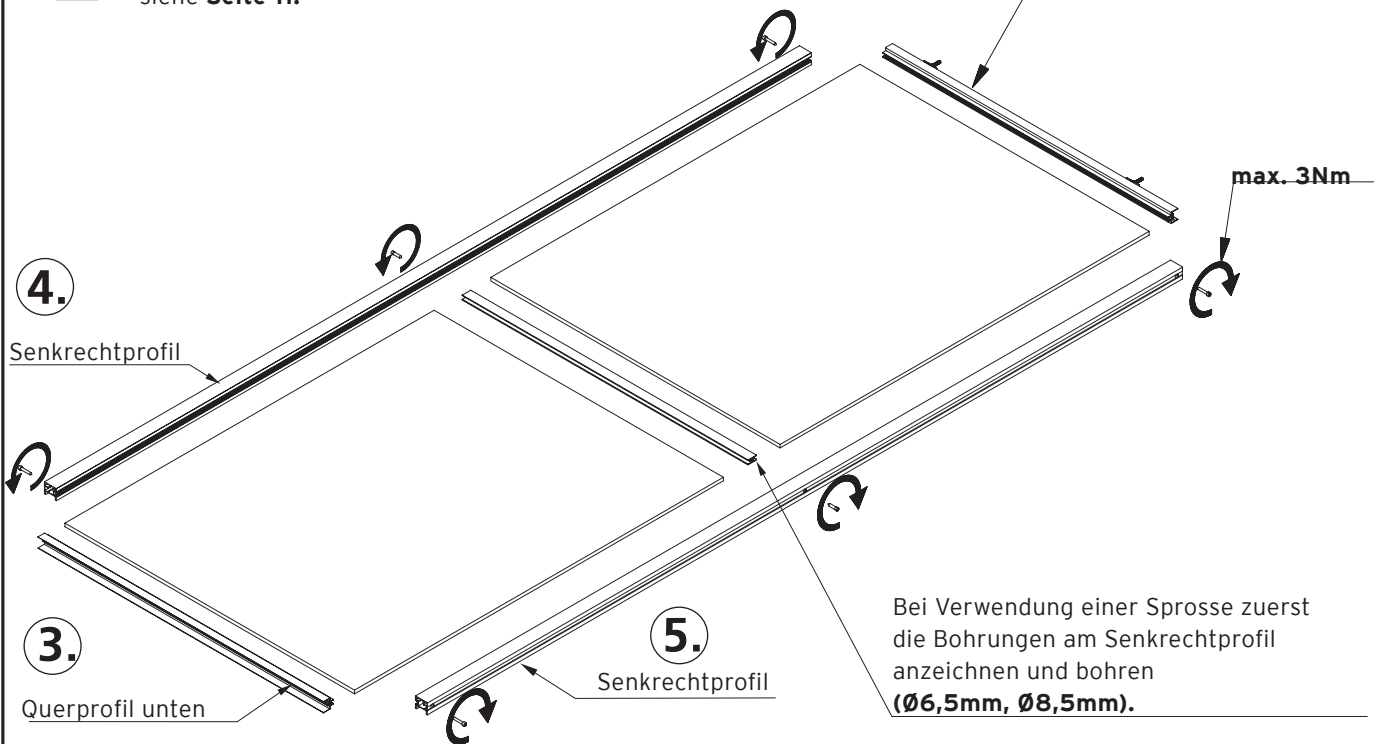
2.



Querprofil oben bis zum Anschlag fest aufschlagen!

6.

Nach der Montage der Senkrechtprofile, die Laufwagenaufnahme mit folgenden Abständen zum Profilende montieren: siehe **Seite 11**.



5mm

# BAUANLEITUNG

