

Gleitürsysteme: Bauanleitung

Wandanschluss 1-läufig S34

Version 2 (2010-05)



	leicht	mittel	anspruchsvoll
Aufbau			
Montage			

Technische Änderungen vorbehalten.

INHALT

Grundsätzliches und Werkzeug_ Seite 03

Zubehör_ Seite 04

Bauanleitung_ Seite 05 – 08

Detailzeichnungen_ Seite 09 – 10

VERSIONSHINWEIS:

Seite 9: Maß „Y“



GRUNDSÄTZLICHES UND WERKZEUG

GRUNDSÄTZLICHES:

Vorbereitung

- Überprüfen Sie anhand des Lieferscheins und der Anleitung die Vollständigkeit der gelieferten Teile und deren Artikelnummern.
- Überprüfen Sie die gelieferten Teile auf eventuelle Transportschäden.
- Bei Beschädigung oder Verlust einzelner Teile, wenden Sie sich bitte an den zuständigen Händler.

Systembeschreibung

Der Wandanschluss ermöglicht das Ausgleichen lotrechter Fehler der Wand.

Der Ausgleich von Wandunebenheiten wird durch das stufenlose Verstellen des Aufsteckprofils erzielt. Hierzu ist es erforderlich, die Bodenschiene an der Position des Wandanschlusses auszuschneiden. Das Grundprofil wird in die Deckenschiene eingesetzt und an der Wand mit geeignetem Befestigungsmaterial befestigt. Danach wird das Aufsteckprofil platziert und durch das Eindrehen der Gewindestifte nach außen gedrückt. Dadurch wird das Lotrechte Ausrichten des Wandanschlusses ermöglicht.

Besonderheit

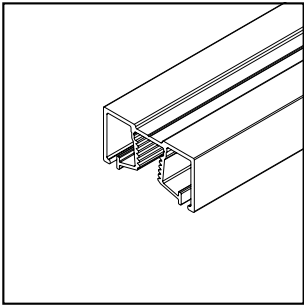
Durch das individuelle Einbringen von Gewindestiften können auch lokal auftretende Beulen einer Wand ausgeglichen werden. Die Anpassung an den Untergrund erfolgt stufenlos. Es sind nach Aufkleben einer Dichtungsbürste keine Schraubverbindungen sichtbar. **Durch die Verwendung von zwei Justierschraubenlängen wird ein Verstellbereich von 20 - 30 mm (entspricht dem Abzugsmaß für Türelemente) erzielt.** Das Aufsteckprofil erhält seinen festen Sitz durch die Presswirkung der inneren Flügel und der Gewindestifte zwischen dem Grundprofil und den im Aufsteckprofil gezogenen Gewindegängen. Dadurch wird dem Entstehen von Klappergeräuschen vorgebeugt.

WERKZEUG:

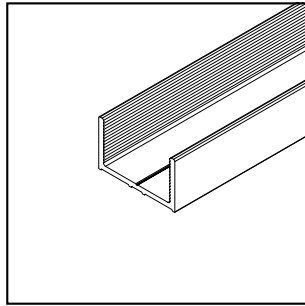
- Messwerkzeug
- Schlagbohrmaschine
- Bohrersatz (Metall/Stein/Holz nach Bedarf)
- 5 mm Inbusschlüssel
- Bit-Einsätze (nach Bedarf)
- Metallsäge
- Befestigungsmaterial abhängig von Untergrundkonstruktion (Wand)
- Wasserwaage

ZUBEHÖR

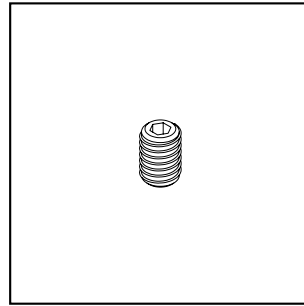
ZUBEHÖR:



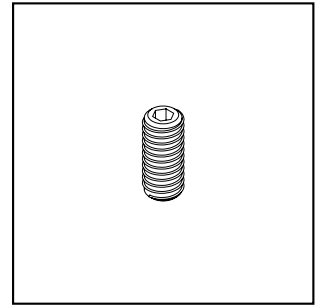
1_



2_



3_



4_

1_ Wandanschluss Aufsteckprofil 1L S34

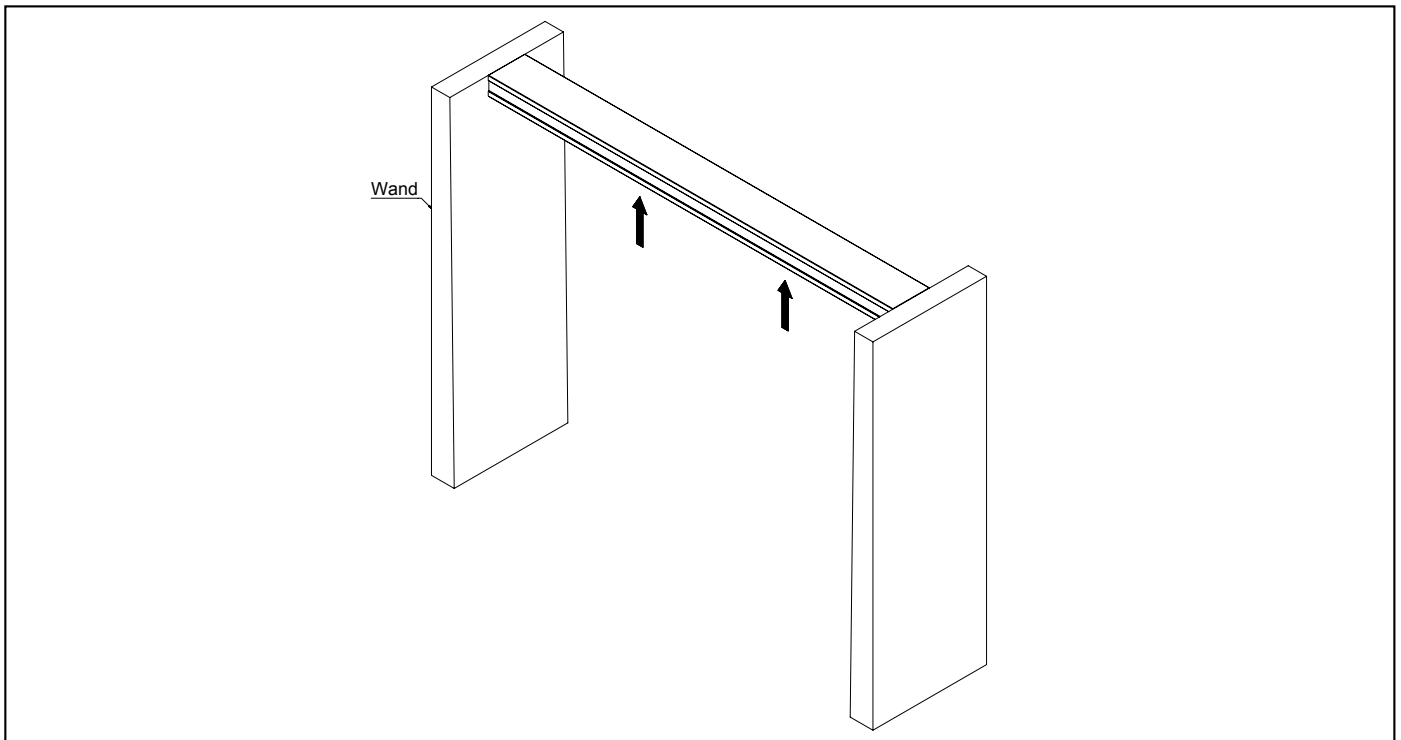
2_ Wandanschluss Grundprofil 1L S34

3_ Justierschraube M10x16 (20 - 27mm Einstellbereich)

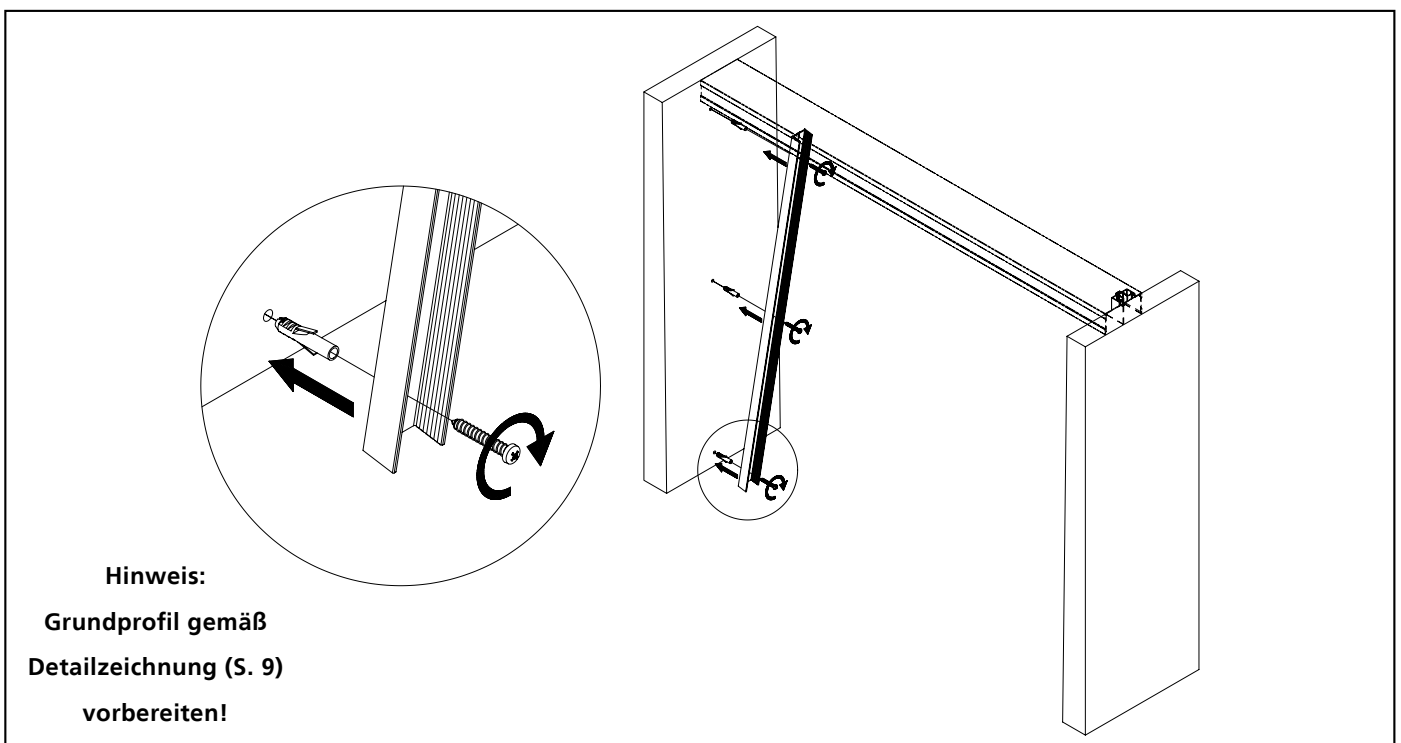
4_ Justierschraube M10x25 (22 - 30mm Einstellbereich)

BAUANLEITUNG_

DECKENSCHIENE / GRUNDPROFIL



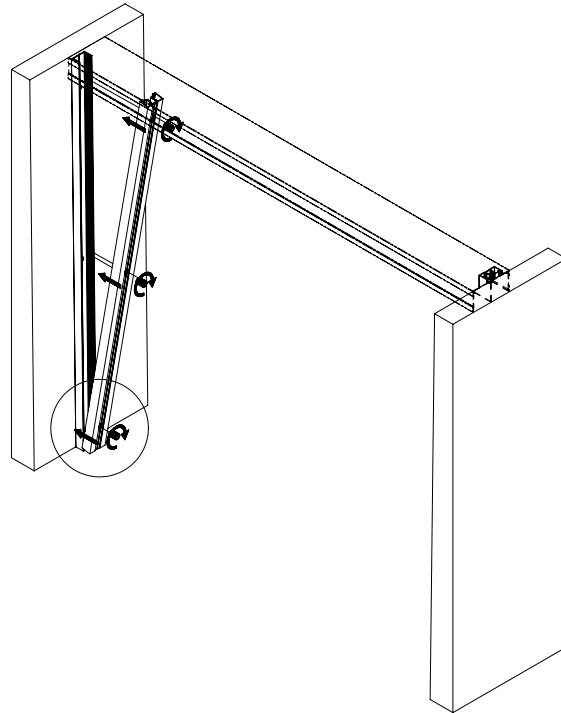
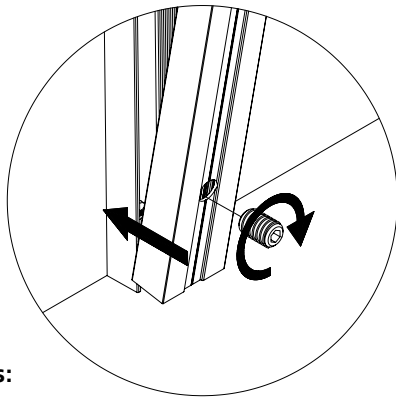
1_ Deckenschiene ausrichten und befestigen



2_ Bohrungen setzen, Grundprofil platzieren und festschrauben

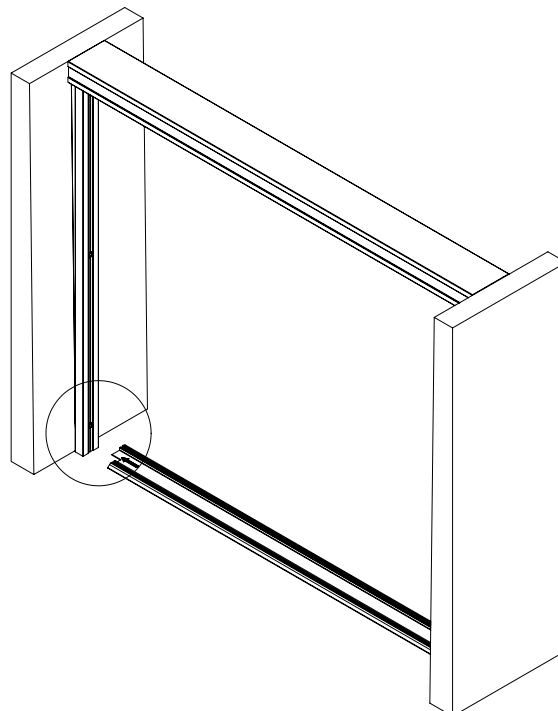
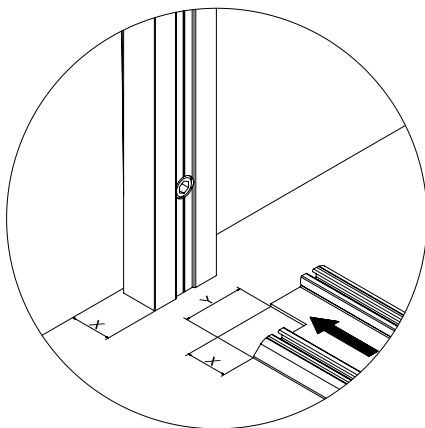
BAUANLEITUNG_

AUFSTECKPROFIL / BODENSCHIENE



Hinweis:
Aufsteckprofil gemäß
Detailzeichnung (S. 9)
vorbereiten!

3_ Aufsteckprofil platzieren, mit den Justierschrauben lotrecht ausrichten und festschrauben

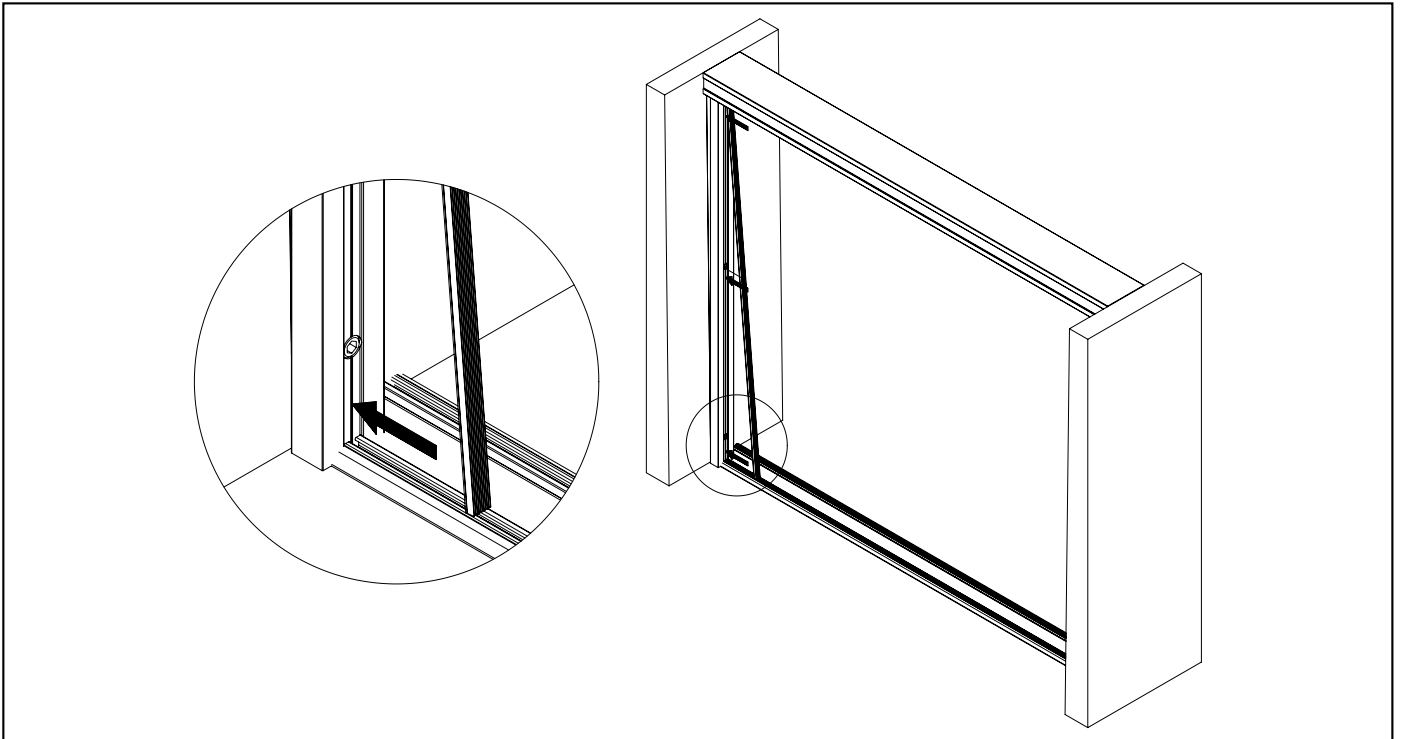


Hinweis:
Bodenschiene gemäß
Detailzeichnung (S. 9)
vorbereiten!

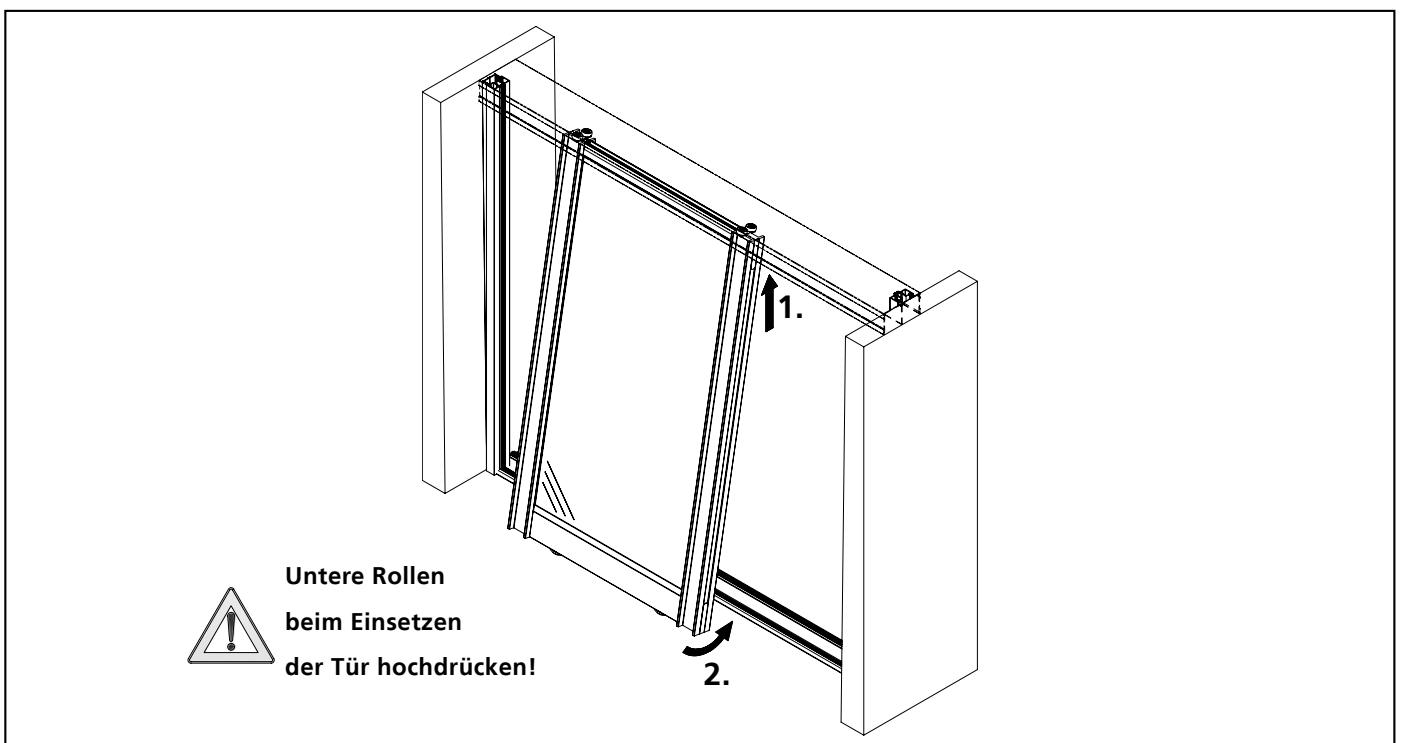
4_ Bodenschiene gemäß Detailzeichnung (S. 9) ausklinken, positionieren und befestigen

BAUANLEITUNG_

DICHTUNGSBÜRSTE / TÜR EINSETZEN



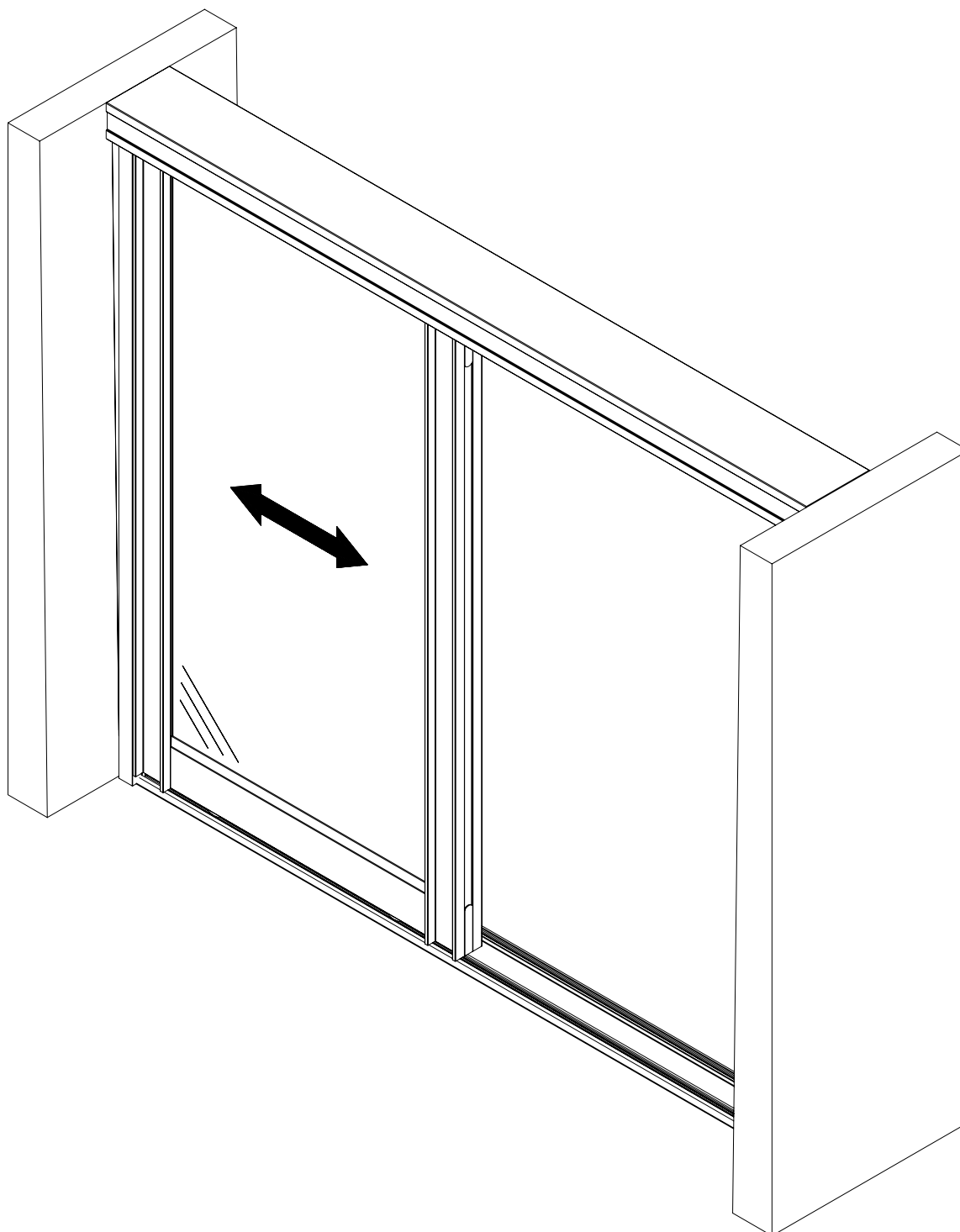
5_ Dichtungsbürste aufkleben



6_ Tür einsetzen

BAUANLEITUNG_

FUNKTIONSTEST / KONTROLLE

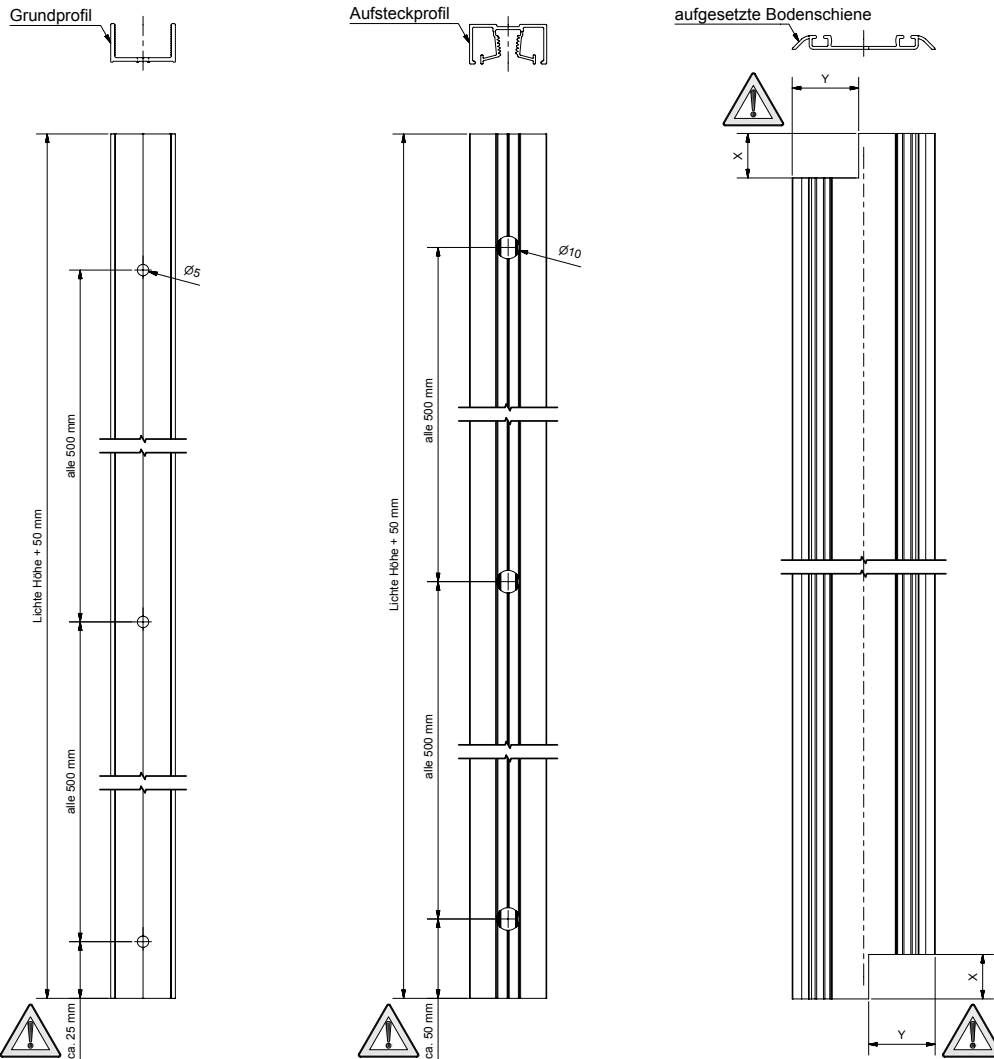


08_09

7_ Tür schließen und gleichmäßige Abdichtung kontrollieren

DETAILZEICHNUNG_

PROFILBEARBEITUNG



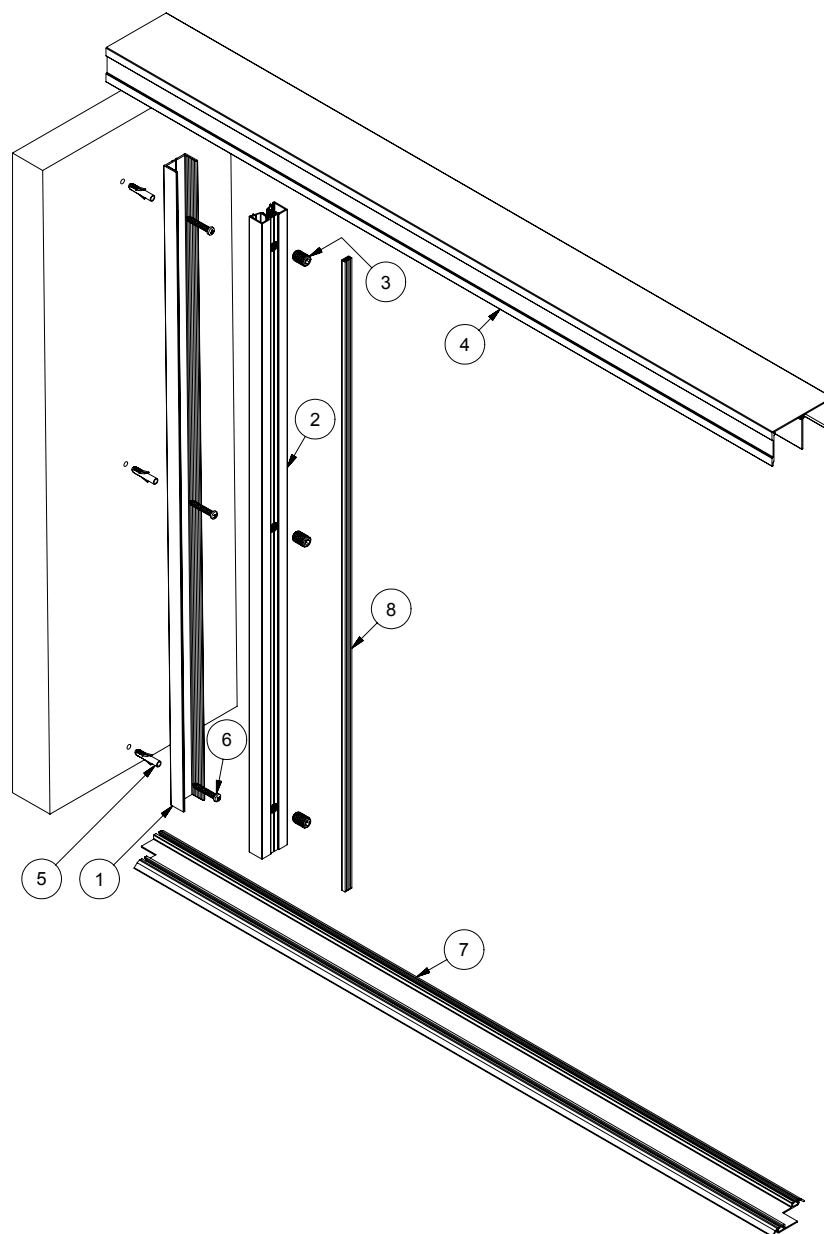
Hinweis:
Bohrungsdurchmesser an den vom Wanduntergrund abhängigen Schraubentyp anpassen.

Achtung:
Es muss sichergestellt sein, dass beim Bohren der Gewindekanal nicht angebohrt wird, und dass die Bohrungen für die Justierschrauben ausreichend Abstand zu den Montageschrauben des Grundprofils aufweisen.

Hinweis für aufgesetzte Bodenschiene:
Maß „X“ von montiertem Wandanschluss (Verstellbereich 20 - 30 mm) ermitteln.
Maß „Y“ von Hinterkante des montierten Wandanschlusses bis zur Vorderkante der Bodenschiene bestimmen.

DETAILZEICHNUNG_

EXPLOSIONSDARSTELLUNG



Stückliste		
OBJEKT	BAUTEIL	BEZEICHNUNG
1		Wandanschluß Grundprofil 1L S34
2		Wandanschluß Aufsteckprofil 1L S34
3		Justierschraube M10 x 16
4		Deckenschiene 2L S34mm
5	Dübel-6x30mm	Master Nypondübel Art.-Nr. 0903630
6	Wüpfast W-196 4,5 x 35	Pan Head Art.-Nr. 01964535
7		Bodenschiene 2L S34mm
8		Dichtungsbürste grau