

# Gleittürsystem S640 / Sliding door system S640



## Gleittürsystem S640

**Türfüllung:** Oben ESG satiniert Grau,

Unten Floatglas Green Artichoke

**Profilfarbe:** Schwarz pulverbeschichtet

**Ausstattung:** Füllungsteilende Sprossen

## Innensystem Ecoline

**Oberfläche:** Urban Structures Rovere

Chiaro

## Sliding door system S640

**Door panel:** Top satin-finished tempered glass Gray, Bottom Floatglas Green Artichoke

**Profile colour:** Black powder-coated

**Accessoires:** Panel dividing rails

## Interior system Ecoline

**Surface:** Urban Structures Rovere Chiaro



Durch die beidseitige, schlichte Griffprofilierung ist das Profil besonders gut zu greifen und es wird ein hoher Bedienkomfort erzielt. Weitere Vorteile sind Stabilität und die geringe Bautiefe.

Due to the simple handle profiling on both sides, the profile is particularly easy to grip and a high level of operating comfort is achieved.

Further advantages are stability and the low installation depth.



## Technische Details / Technical details

### Standartmaße (B x H):

**Bis 1200 x bis 2750 mm**

Maximalbreite (B x H): 1200 x 2750 mm

Mindestmaße (B x H): 500 x 700 mm

Max. Türgewicht: 60 kg

### Standart size (W x H):

**Max. 1200 x max. 2750 mm**

Maximum size (W x H): 1500 x 2750 mm

Minimum size (W x H): 500 x 700 mm

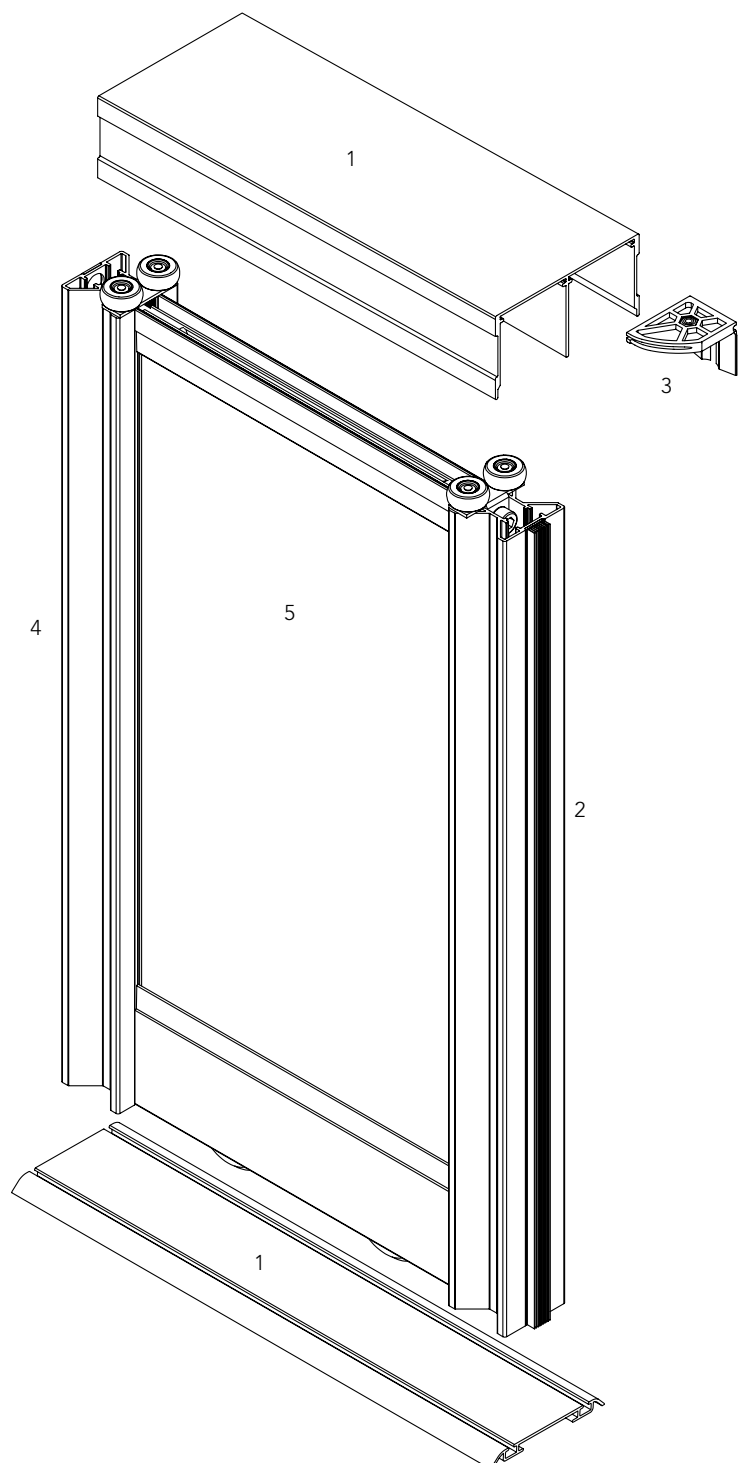
Max. Door weight: 60 kg

### Pro Gleittür enthalten:

- 1\_ 1- oder 2-läufige Boden- und Deckenschienen
- 2\_ Dichtungsbürste oder Dichtungsprofil
- 3\_ Deckenschienenpositionshalter
- 4\_ Profil-Oberfläche Silber eloxiert (Standard)
- 5\_ Maßgefertigte Gleittür inkl. aller Beschlüge

### Included per sliding door:

- 1\_ 1 or 2 runner floor and ceiling rails
- 2\_ Sealing brush or sealing profile
- 3\_ Ceiling track position bracket
- 4\_ Profile surface silver anodised (standard)
- 5\_ Customised sliding door incl. all fittings



raumplus GmbH  
Dortmunder Straße 35  
28199 Bremen . Germany  
Telefon +49 (0) 421 / 579 50 0  
Fax +49 (0) 421 / 579 50 11  
info@gudcina.de . www.gudcina.de