

# INNENSYSTEM: EINBAUANLEITUNG

## ECOLINE SCHUBKASTEN ZUM EINSTELLEN

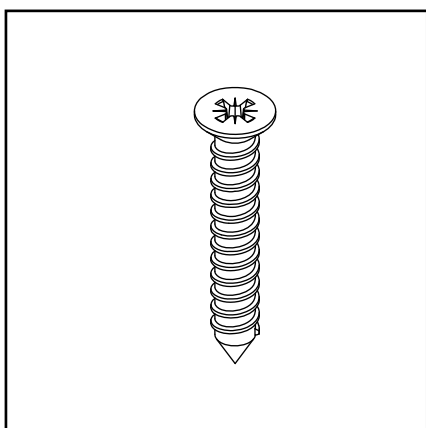
Version 3\_ Mai 2011

Version 3 Darstellung angepasst

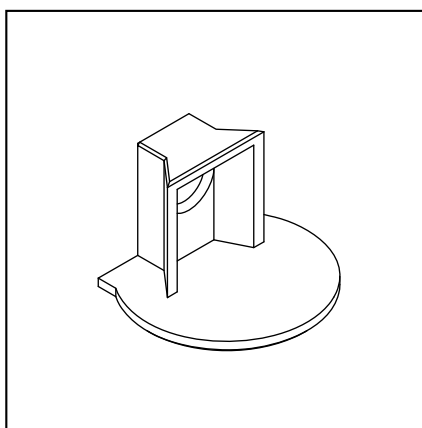


**Technische Änderungen vorbehalten.**

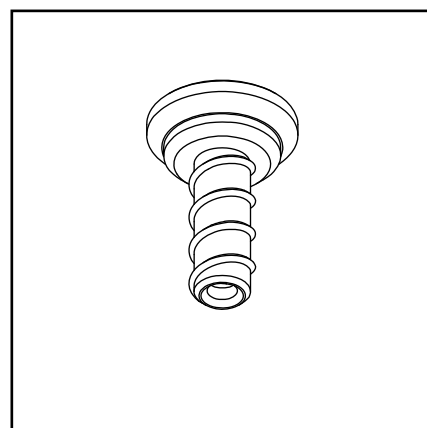
# INHALT UND GRUNDSÄTZLICHES



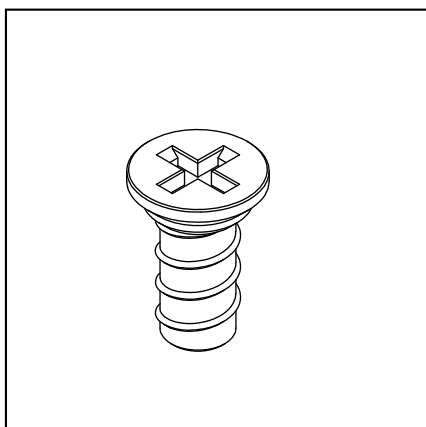
1\_ Befestigungsschraube 4,5 x 35



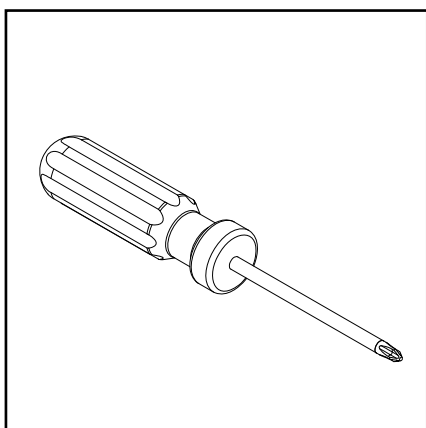
1\_ Tabverbinder zum Einschrauben



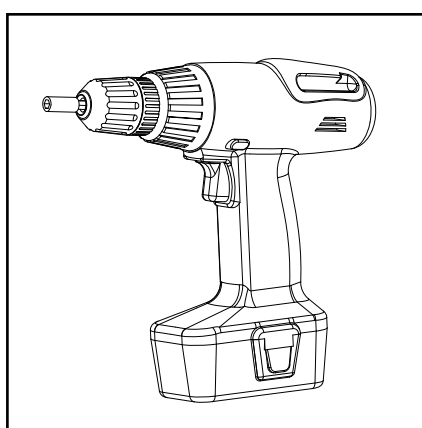
3\_Varianta-Schraube 4,2 x 13,5 mm



4\_Schubkastenschraube 6,2 x 11

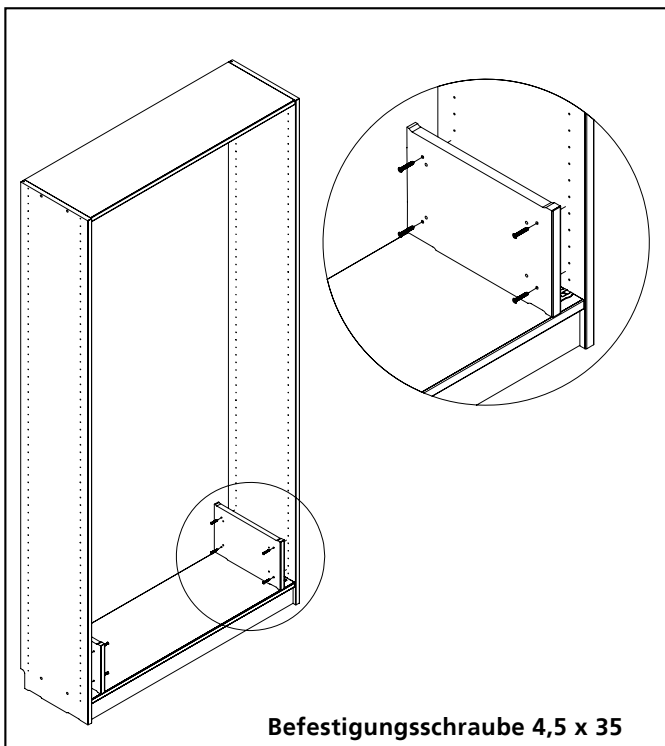


1\_Kreuzschlitzschraubendreher

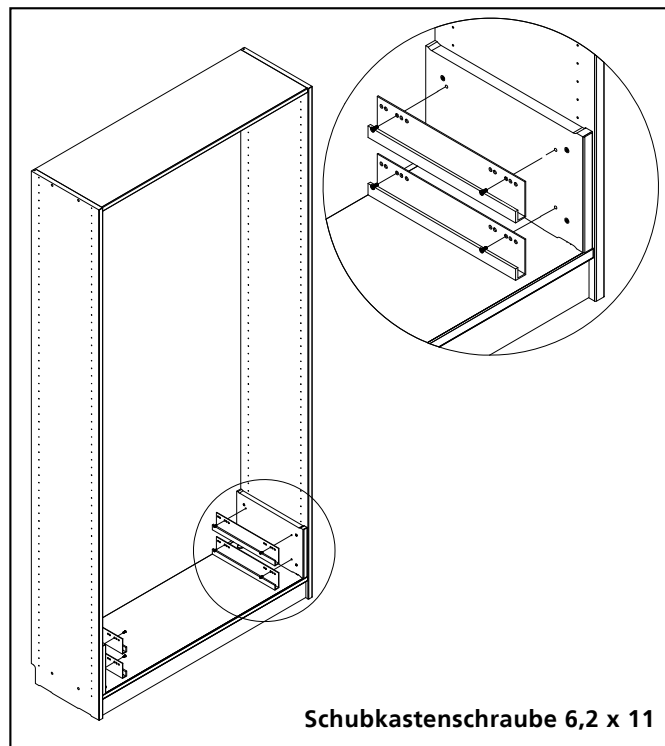


2\_Akkuschraubendreher

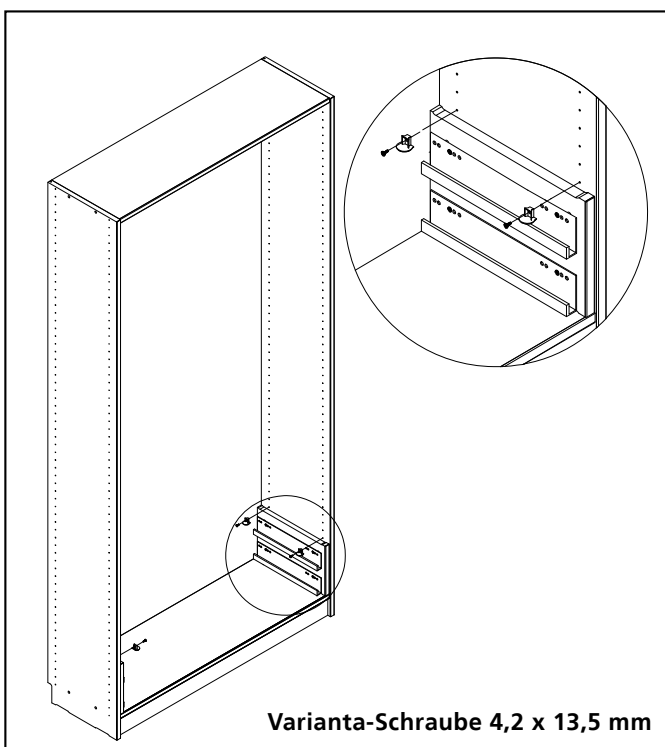
# EINBAUANLEITUNG



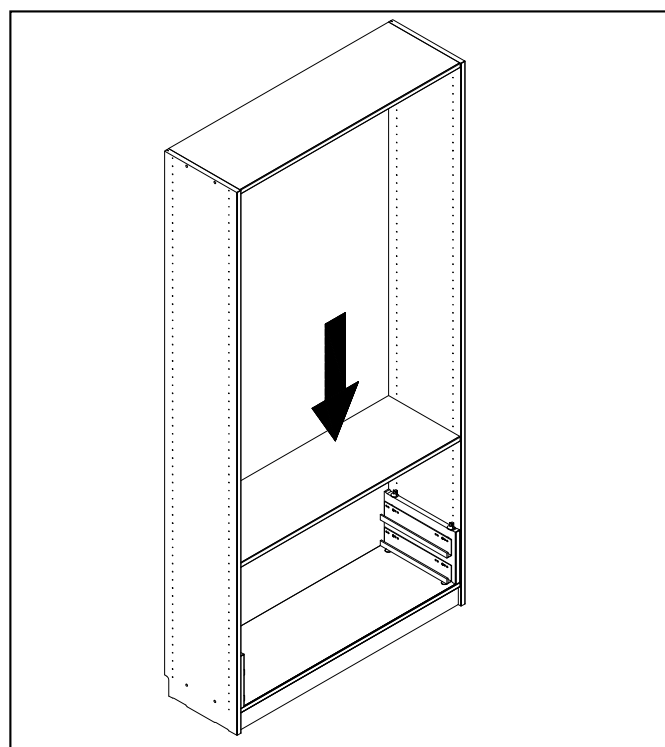
1\_ Seitendoppel montieren



2\_ Schubkastenauszüge montieren

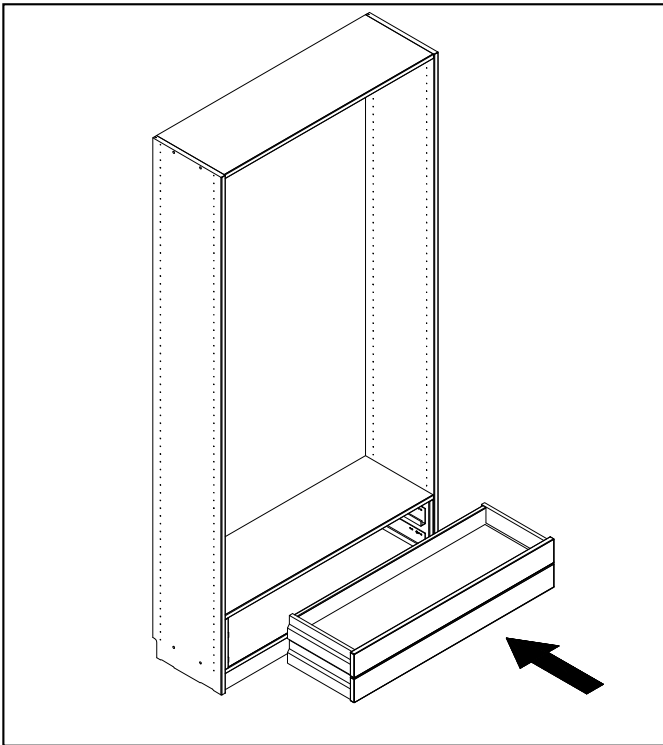


3\_ Verbinder montieren

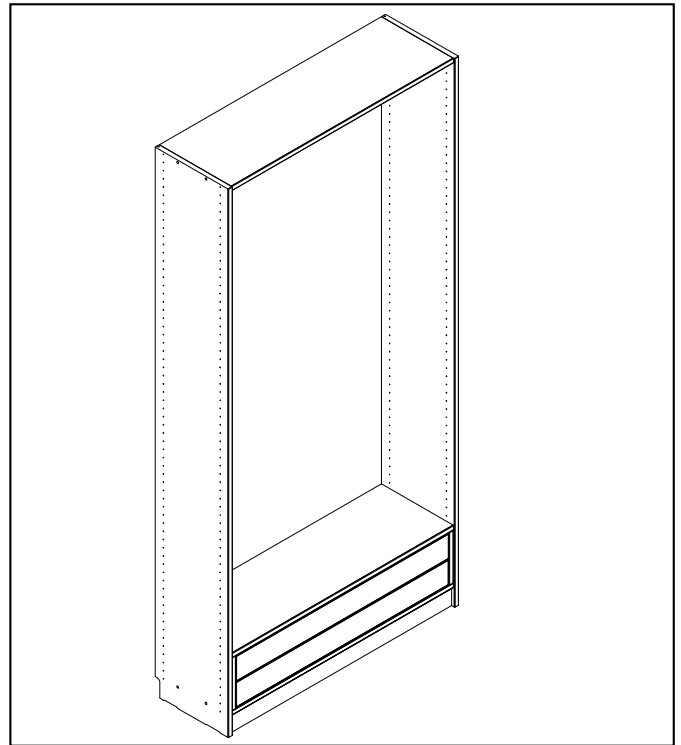


4\_ Boden montieren

# EINBAUANLEITUNG

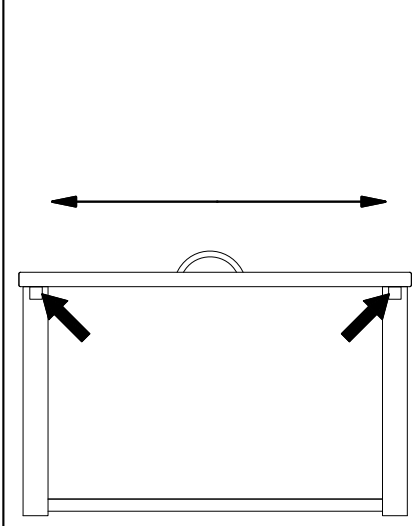


5\_ Schubkasten einsetzen und ausrichten



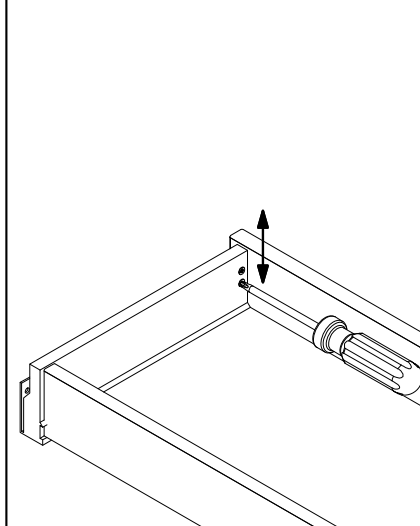
6\_ Fertig

1. Arretierhaken links und rechts nach hinten drücken.
2. Front leicht anheben und über die Riffelung verschieben



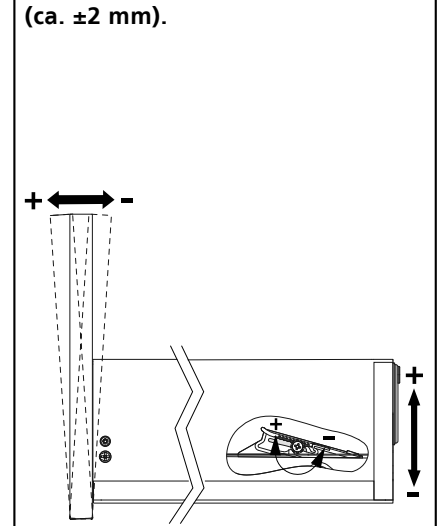
7\_ Seitenverstellung

Schraube leicht lösen und Front über Exzentrerschraube in die gewünschte Höhenposition bringen. Verstellweg  $\pm 2$  mm. Schraube festziehen.



8\_ Höhenverstellung

Neu bei Dekorhöhe 122mm  
An der Dekorinnenseite gibt es zusätzlich noch eine gut zugängliche Neigungsverstellung, die durch die hintere Schrägstellung des Schubkastens erfolgt (ca.  $\pm 2$  mm).



9\_ Neigungsverstellung der Front