

INNENSYSTEM: AUFBAUANLEITUNG

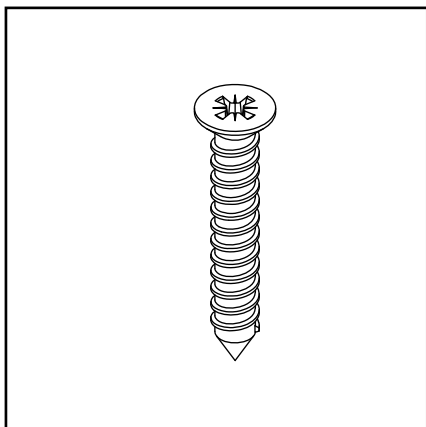
ECOLINE SCHUBKASTEN ZUM EINHÄNGEN

Version 3_ Mai 2011
Version 3 Darstellung angepasst

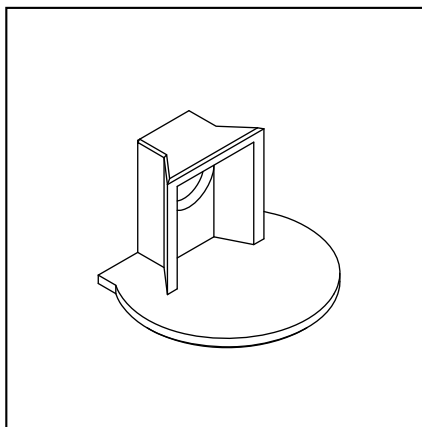


Technische Änderungen vorbehalten.

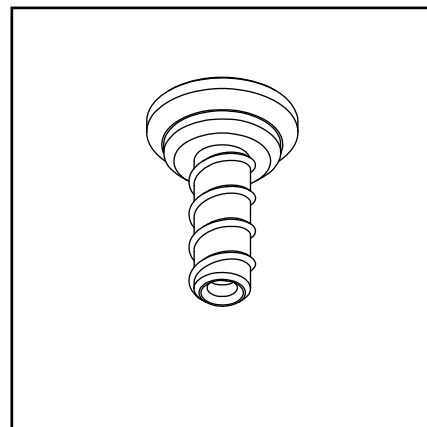
INHALT UND GRUNDSÄTZLICHES



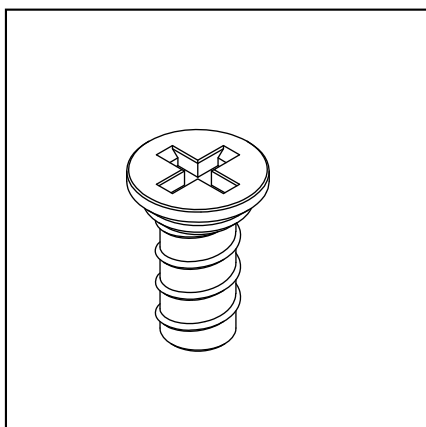
1_ Befestigungsschraube 4,5 x 35



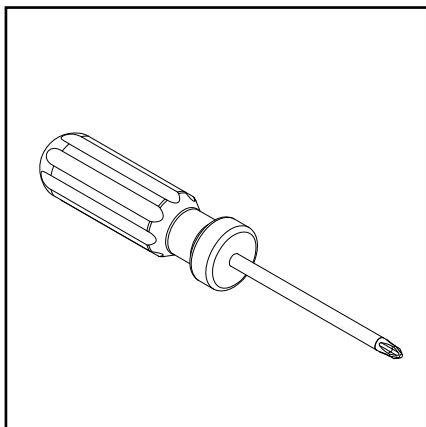
1_ Tabverbinder zum Einschrauben



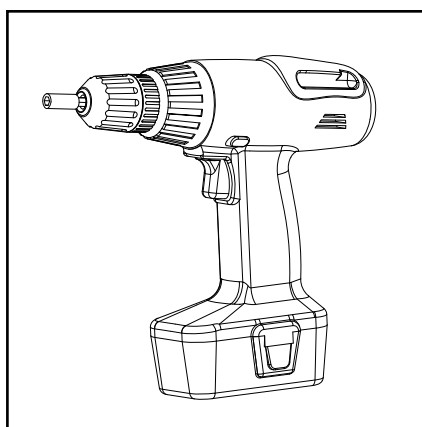
3_Varianta-Schraube 4,2 x 13,5 mm



4_Schubkastenschraube 6,2 x 11

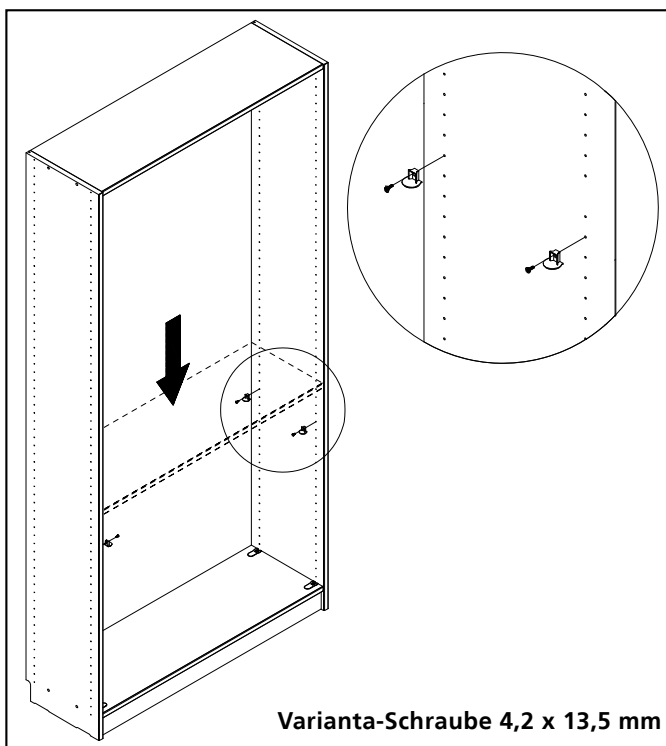


1_Kreuzschlitzschraubendreher

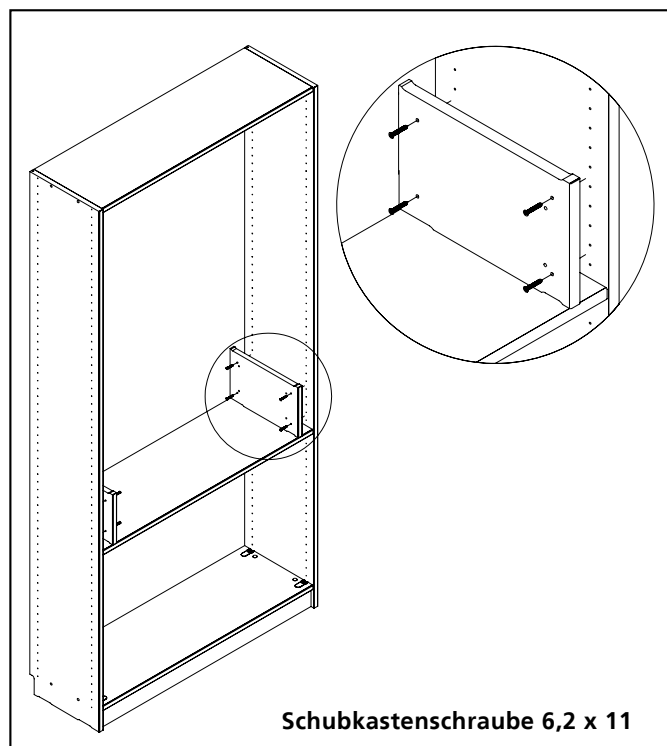


2_Akkuschraubendreher

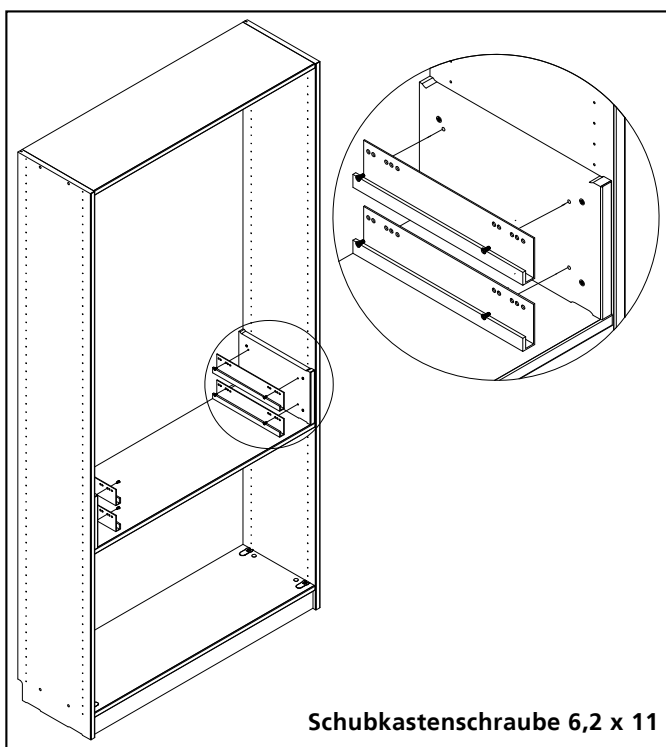
EINBAUANLEITUNG



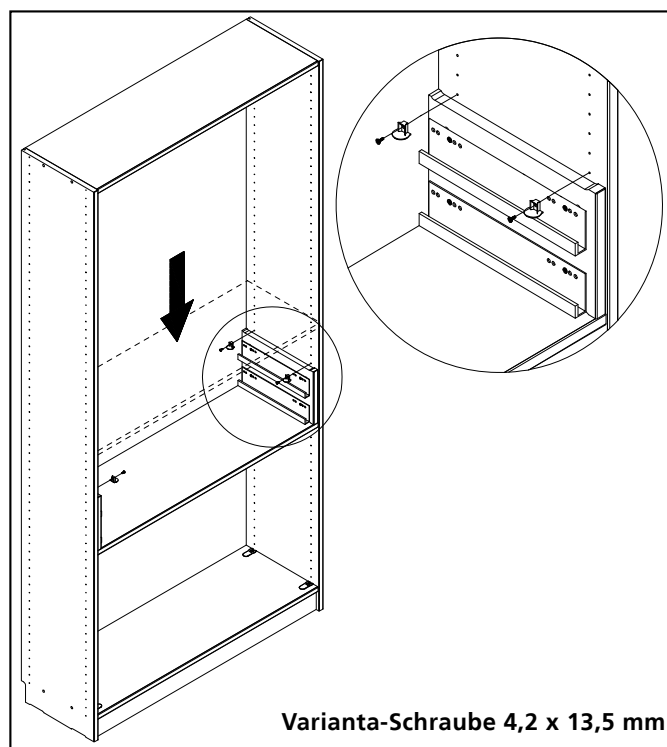
1_ Verbinder und Boden montieren



2_ Seitendoppel montieren

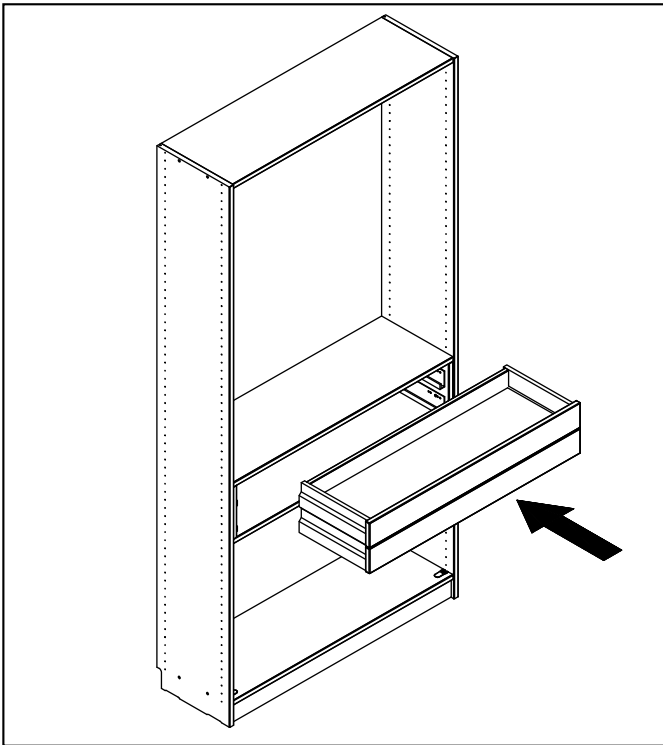


3_ Schubkastenauszüge montieren

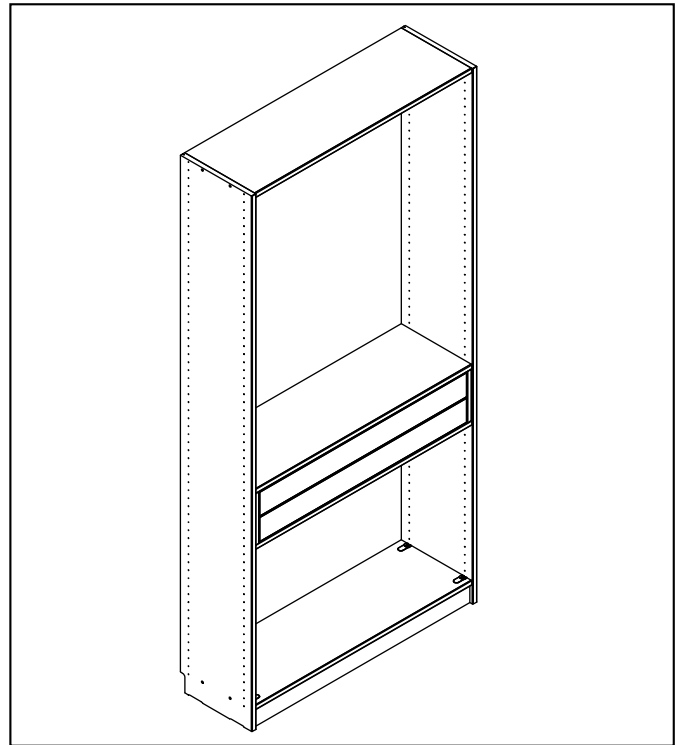


4_ Verbinder und Boden montieren

EINBAUANLEITUNG

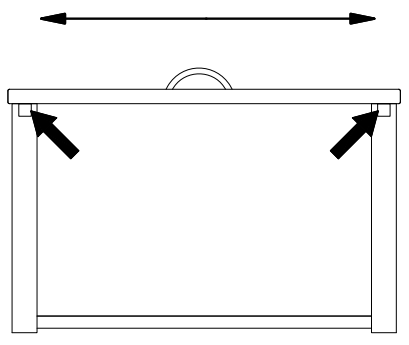


5_ Schubkasten einsetzen und ausrichten



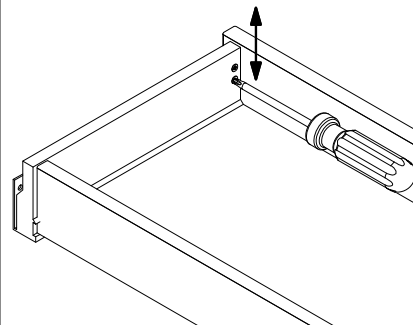
6_ Fertig

1. Arretierhaken links und rechts nach hinten drücken.
2. Front leicht anheben und über die Riffelung verschieben



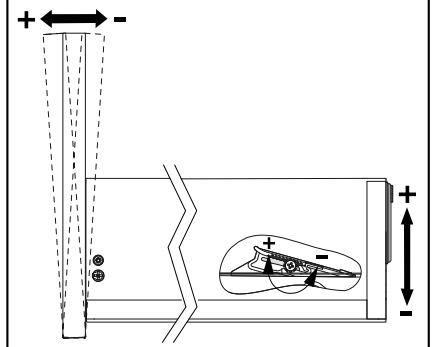
7_ Seitenverstellung

Schraube leicht lösen und Front über Exzentrerschraube in die gewünschte Höhenposition bringen. Verstellweg ± 2 mm. Schraube festziehen.



8_ Höhenverstellung

Nur bei Dekorhöhe 122mm
An der Dekorinnenseite gibt es zusätzlich noch eine gut zugängliche Neigungsverstellung, die durch die hintere Schrägstellung des Schubkastens erfolgt (ca. ± 2 mm).



9_ Neigungsverstellung der Front