

INNENSYSTEM: MONTAGEANLEITUNG

WANDMONTAGEWINKEL

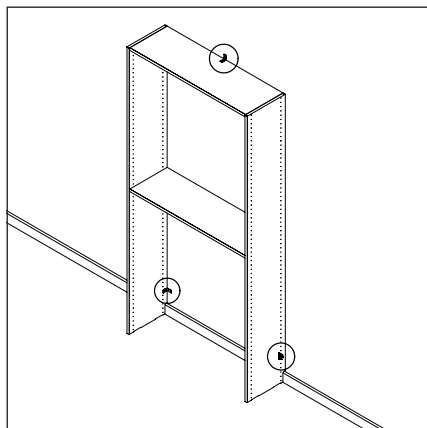
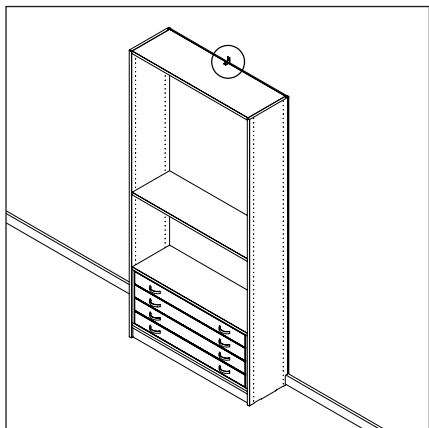
Version 1.1 (2013-09-09)

WERKZEUG:

- Schlagbohrmaschine mit 6mm Steinbohrer
- Akkuschauber mit Kreuzschlitz-Bit

ACHTUNG:

Beiliegendes Befestigungsmaterial eignet sich nur für Massivwände. Für andere Wände müssen Spezialdübel verwendet werden.



ZUBEHÖR:

- 2x Senkschraube 4 x 20
- 1x Senkschraube 4,5 x 35
- 1x Dübel Ø 6
- 1x Wandmontagewinkel

