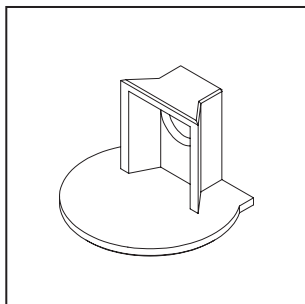


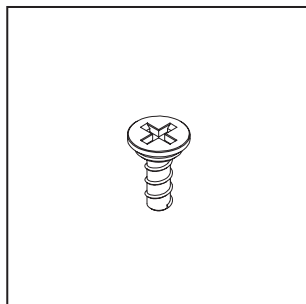
INNENSYSTEM: EINBAUANLEITUNG

ECOLINE ECKSCHRANK OHNE RÜCKWAND

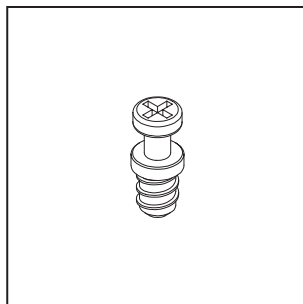
Version 7.1 (2014-01-22)



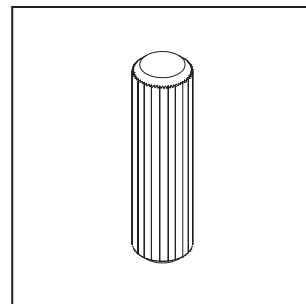
1_



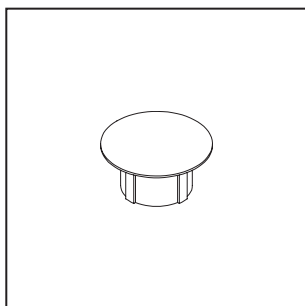
2_



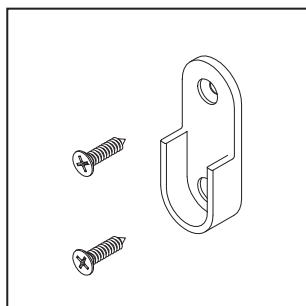
3_



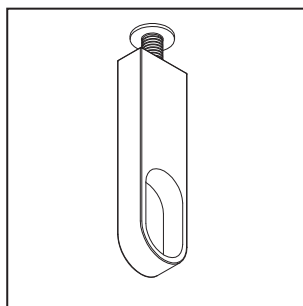
4_



5_



6_



7_

- 1_ Tab zum Einschrauben
- 2_ Schraube 4,2x13,5
- 3_ Einschraubdübel 5x7,5
- 4_ Holzdübel 8x30
- 5_ Abdeckkappe

- Optional
- Kleiderstangenhalter
- 6_ für Seitenbefestigung
- 7_ für unter dem Boden

WERKZEUG:

- Metallsäge
- Kreuzschraubendreher Satz
- Schlosserhammer
- Kunststoffhammer
- Optional
- für die Kleiderstange:
- Bohrmaschine
- Bohrer Satz



VERSIONSHINWEIS:

- Version 6: Kleiderstange Abzugsmaße
- Version 7: Exzenterverbinder Drehrichtung korrigiert
- Version 7.1: Kleiderstangenhalter modifiziert

leicht

mittel

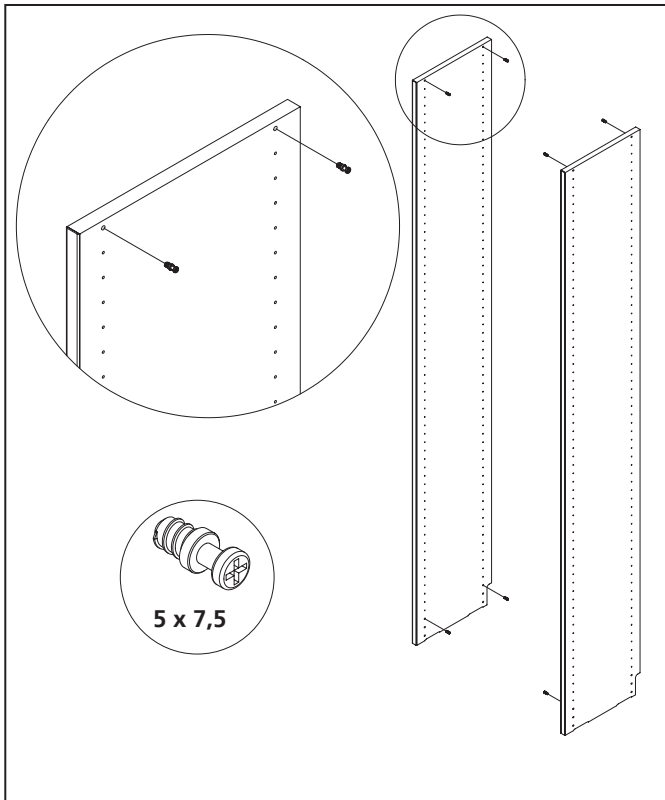
anspruchsvoll

Einbau

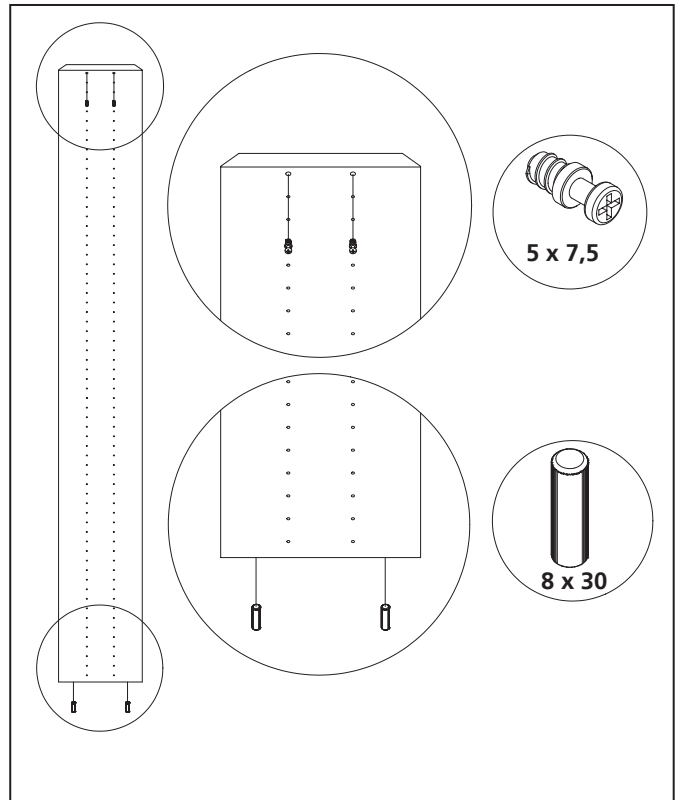


Technische Änderungen vorbehalten.

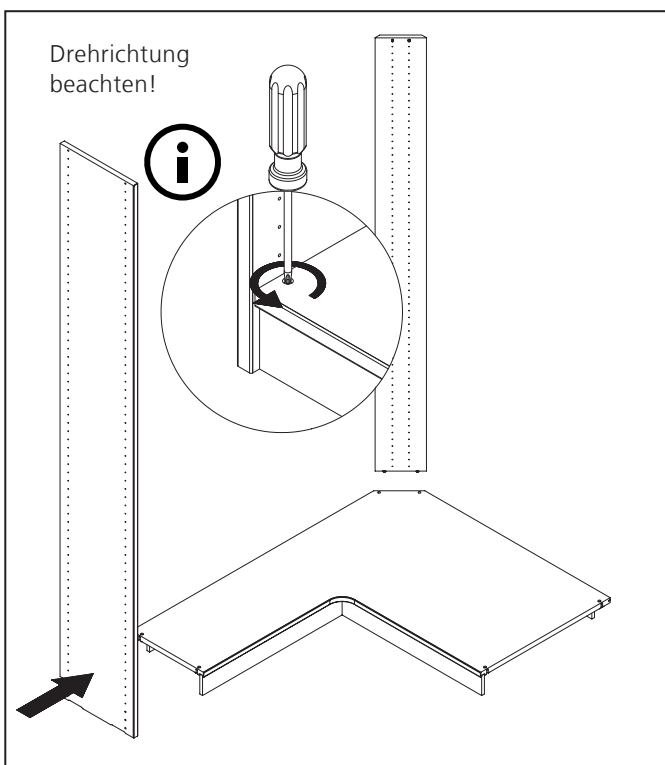
EINBAUANLEITUNG



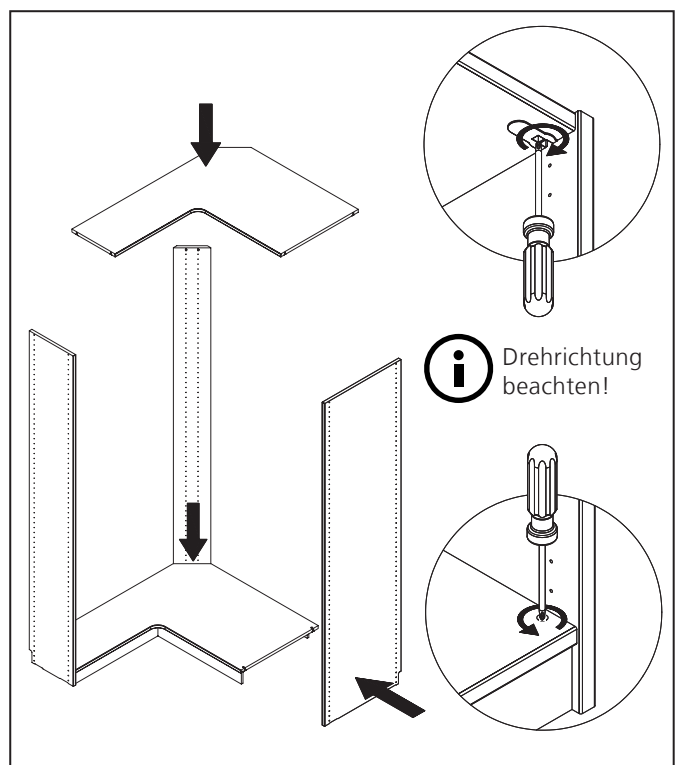
5_ Seiten vorbereiten



6_ Eckleiste vorbereiten

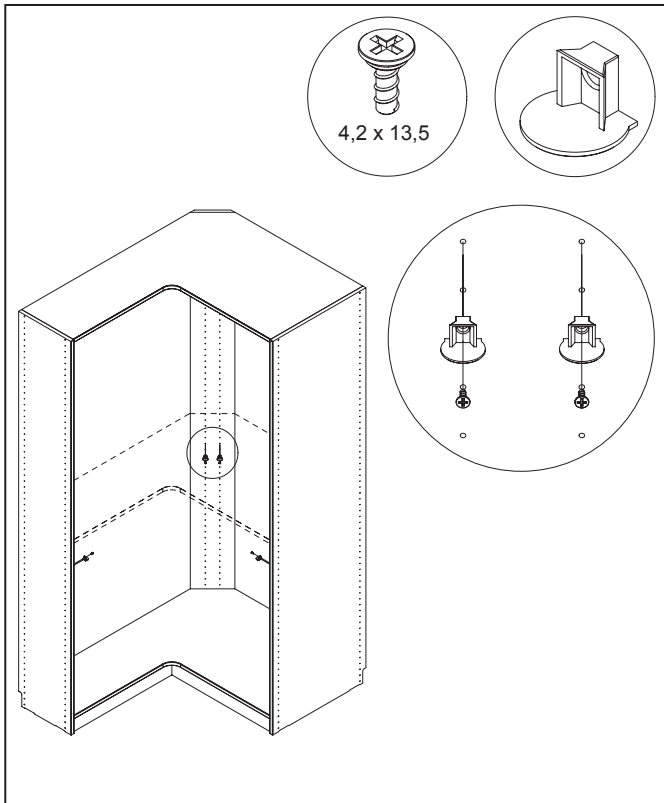


7_ Unterboden montieren

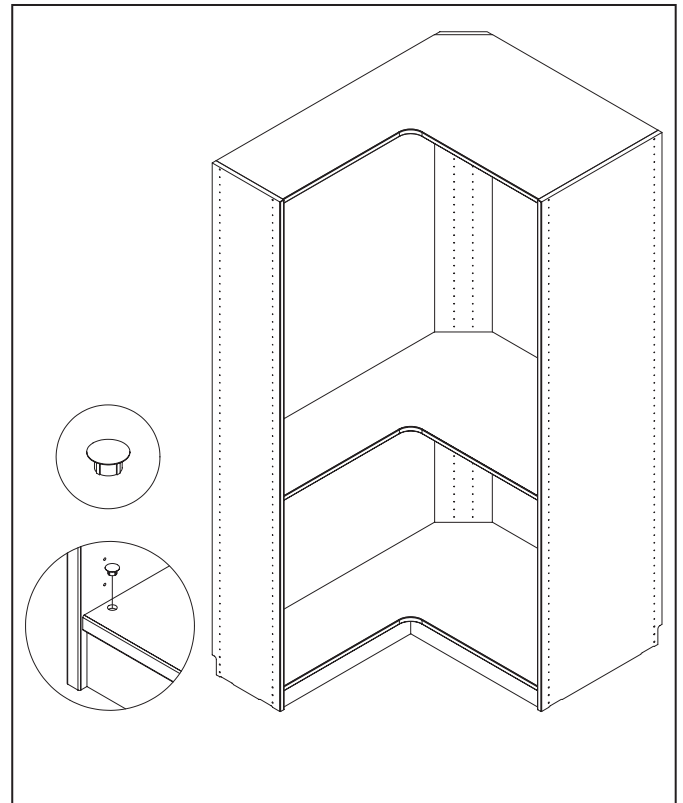


8_ Oberboden und zweite Seite montieren

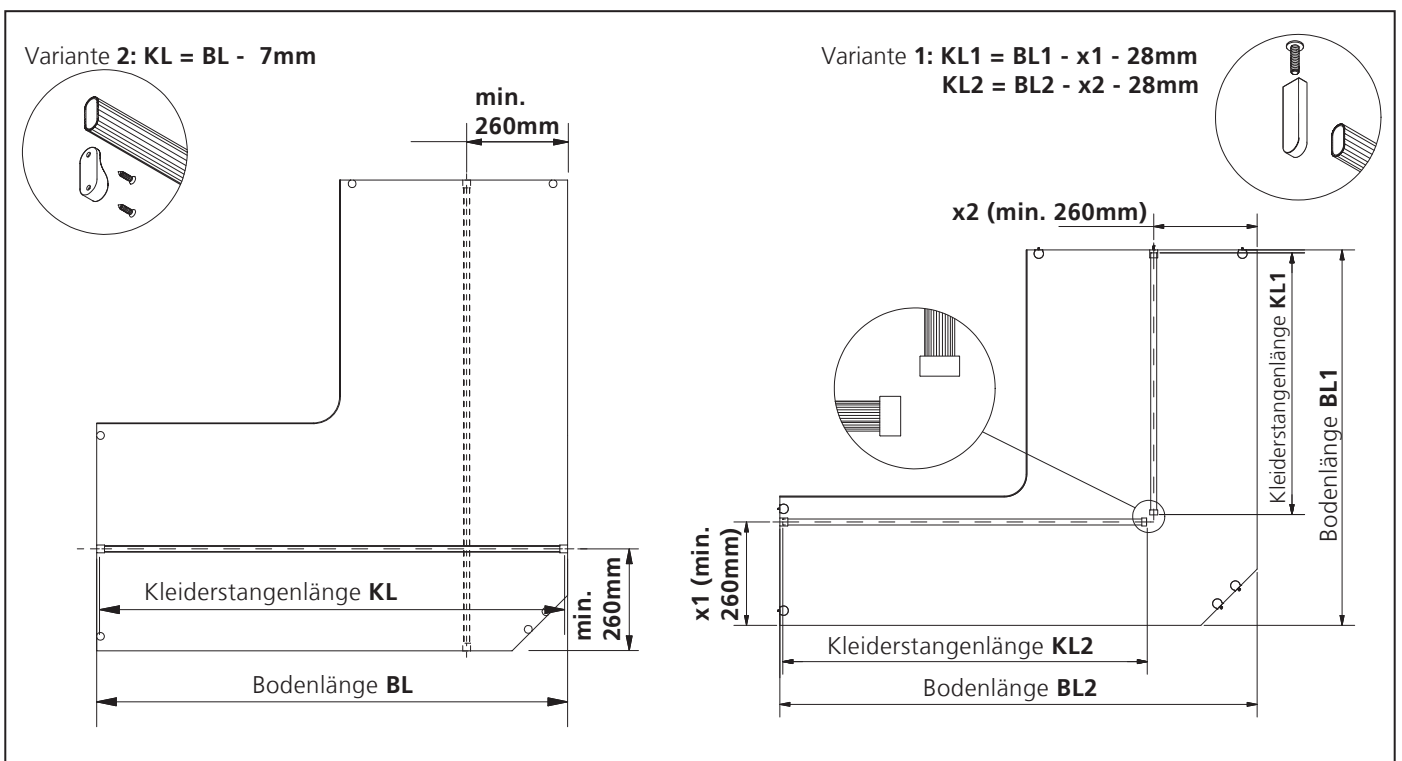
KLEIDERSTANGE ECOLINE ABZUGSMASSE



5_ Verbinder und Boden montieren



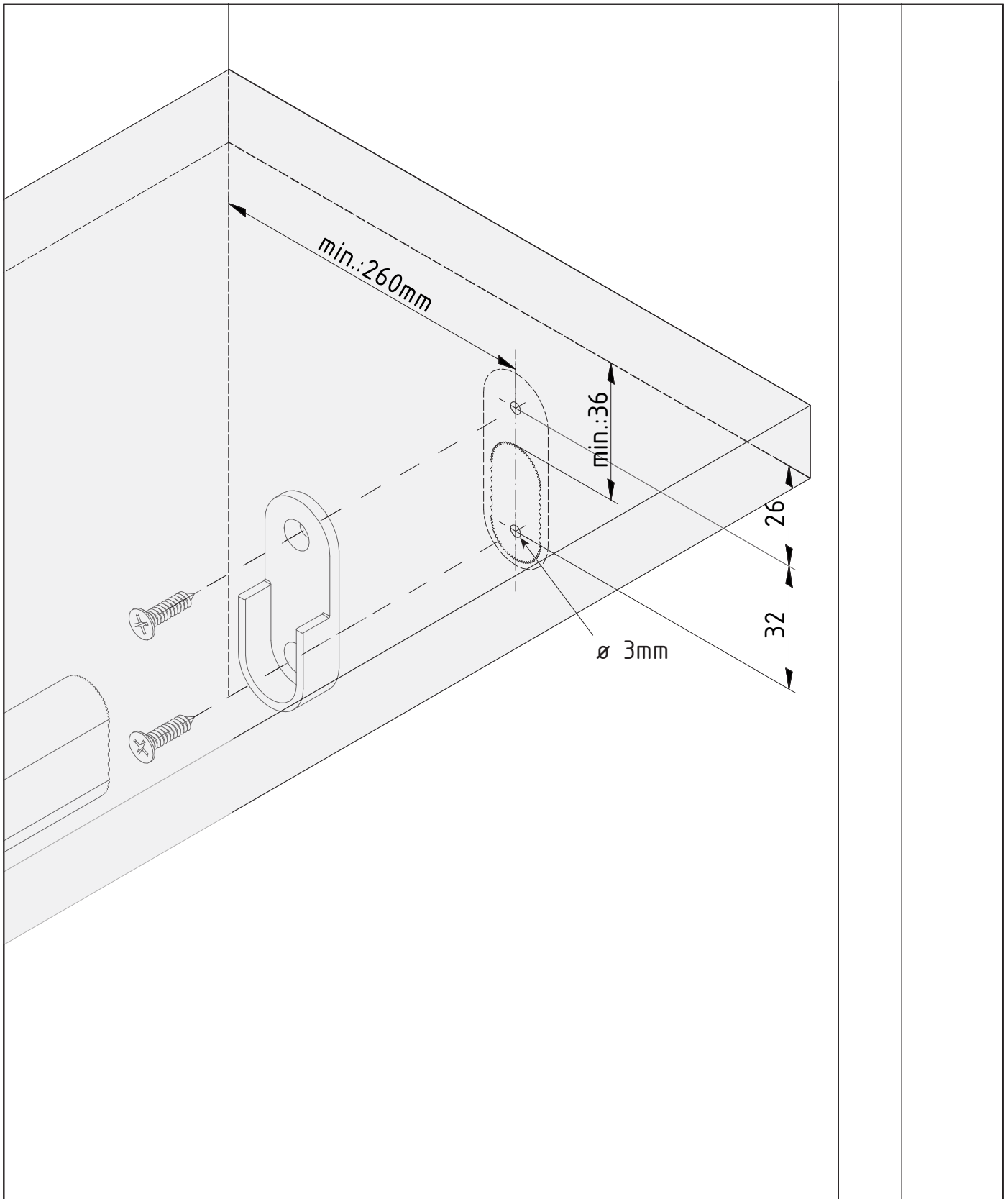
6_ Abdeckkappen anbringen



7_ Kleiderstangenecklösung Ecoline Beispiel

BOHRBILD

KLEIDERSTANGENHALTER / SCHRANKSEITE



04

1_ Mindestabstände beachten, Befestigungslöcher vorbohren