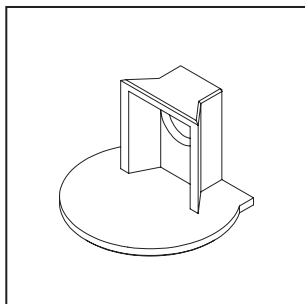


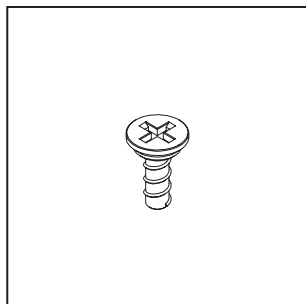
INNENSYSTEM: EINBAUANLEITUNG

ECOLINE STANDARDSCHRANK MIT RÜCKWAND

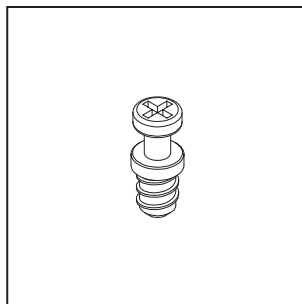
Version 8.1 (2014-01-16)



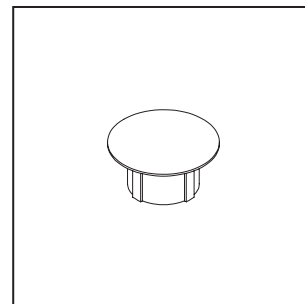
1_



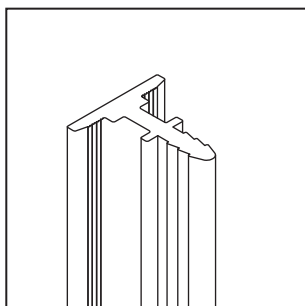
2_



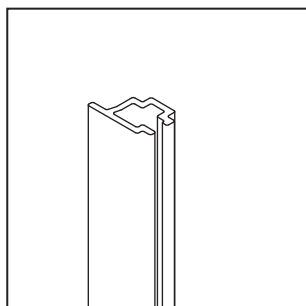
3_



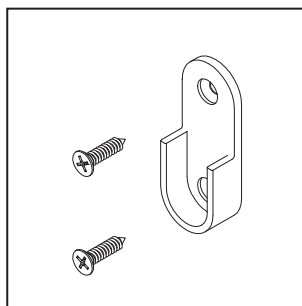
4_



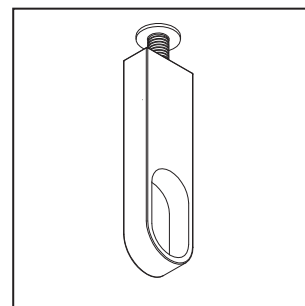
5_



6_



7_



8_

- 1_ Tab zum Einschrauben
- 2_ Schraube 4,2x13,5
- 3_ Einschraubdübel 5x7,5
- 4_ Abdeckkappe
- 5_ Rückwandprofil

- Optional
- 6_ Ausgleichsprofil
- Ecoline mit Klebeband vorbereitet
- Kleiderstangenhalter
- 7_ für Seitenbefestigung
- 8_ für unter dem Boden

WERKZEUG:

Metallsäge
Kreuzschraubendreher Satz
Schlosserhammer
Kunststoffhammer
Optional
für die Kleiderstange:
Bohrmaschine
Bohrer Satz



VERSIONSHINWEIS:

Version 7: modifiziertes Rückwandprofil und Ausgleichsprofil (vorbereitet mit Klebeband)
Version 8: Exzenterverbinder Drehrichtung korrigiert
Version 8.1: Kleiderstangenhalter modifiziert

leicht

mittel

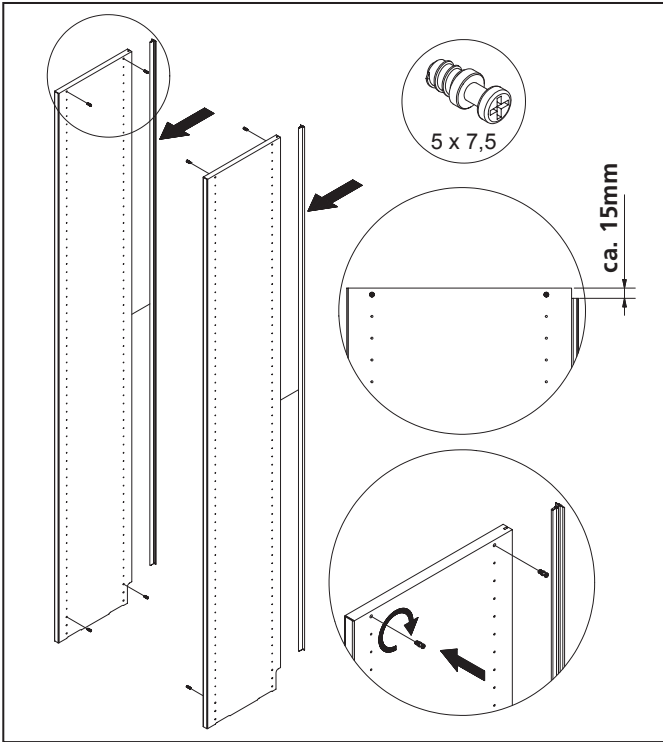
anspruchsvoll

Montage

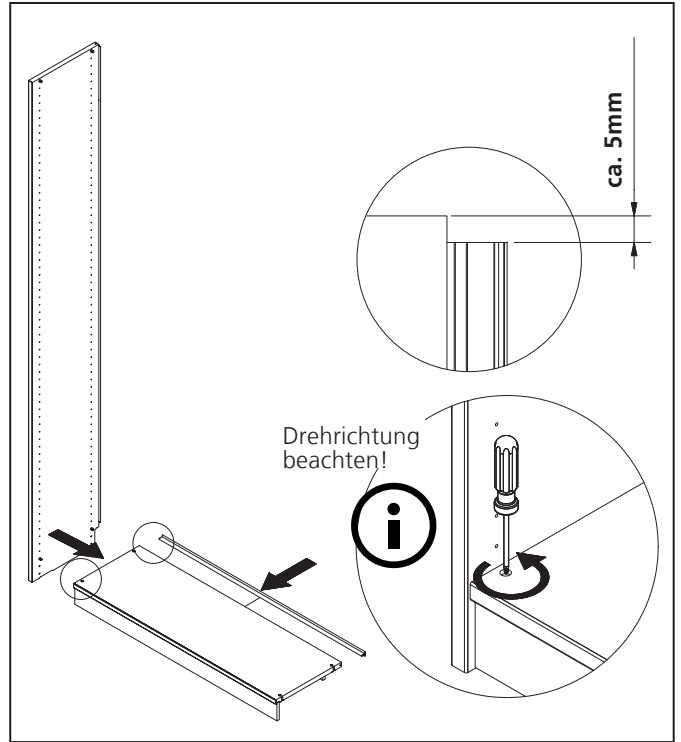


Technische Änderungen vorbehalten.

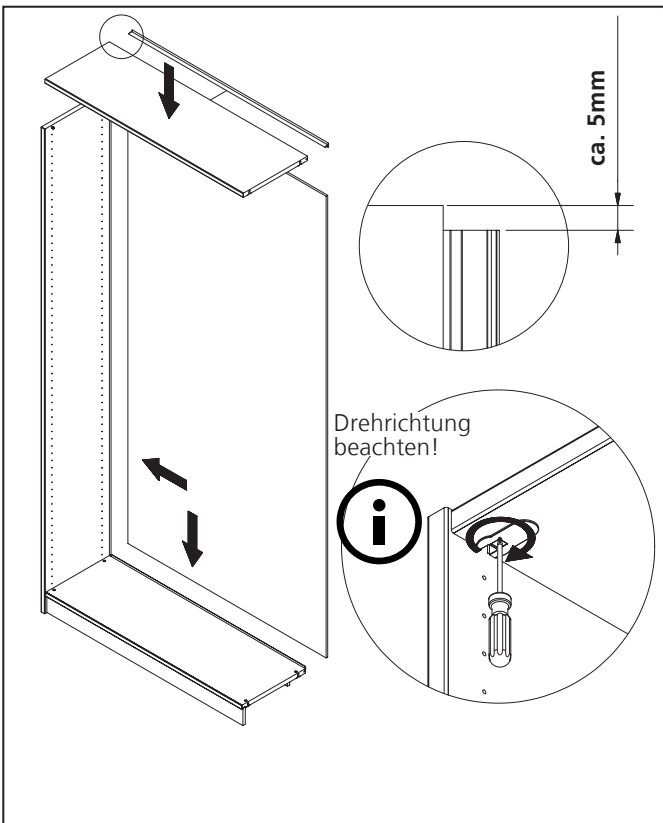
EINBAUANLEITUNG



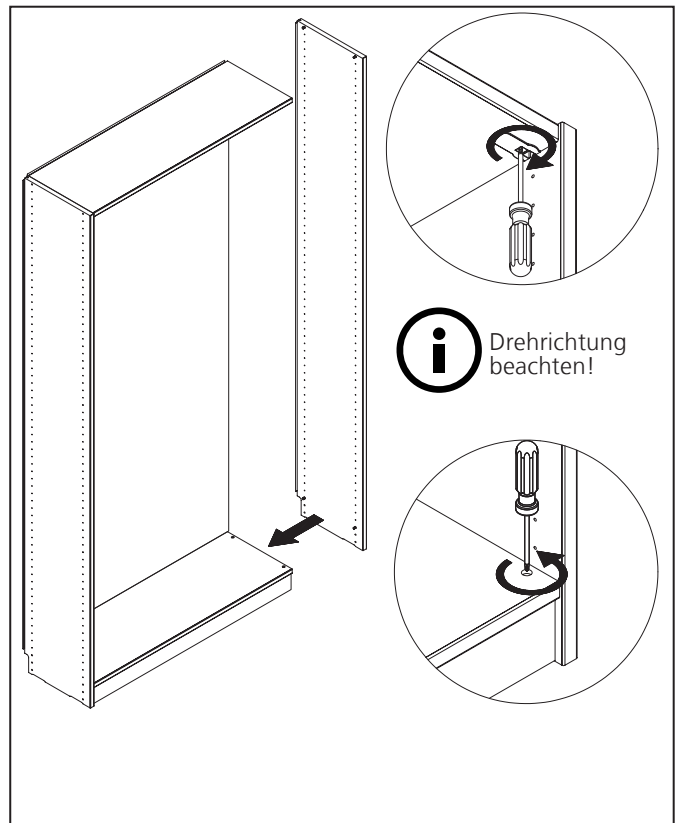
1_ Seiten vorbereiten



2_ Unterboden vorbereiten und montieren

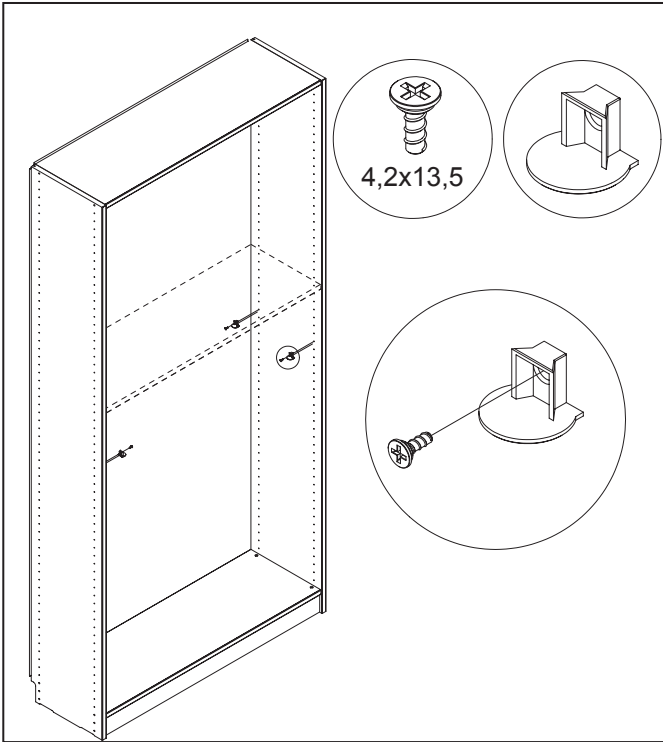


3_ Rückwand einsetzen / Oberboden montieren

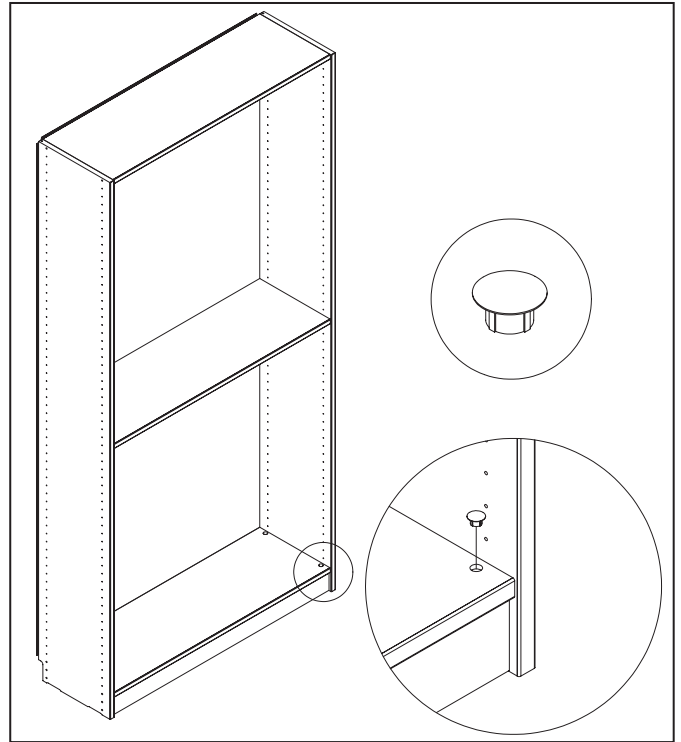


4_ Zweite Seite montieren

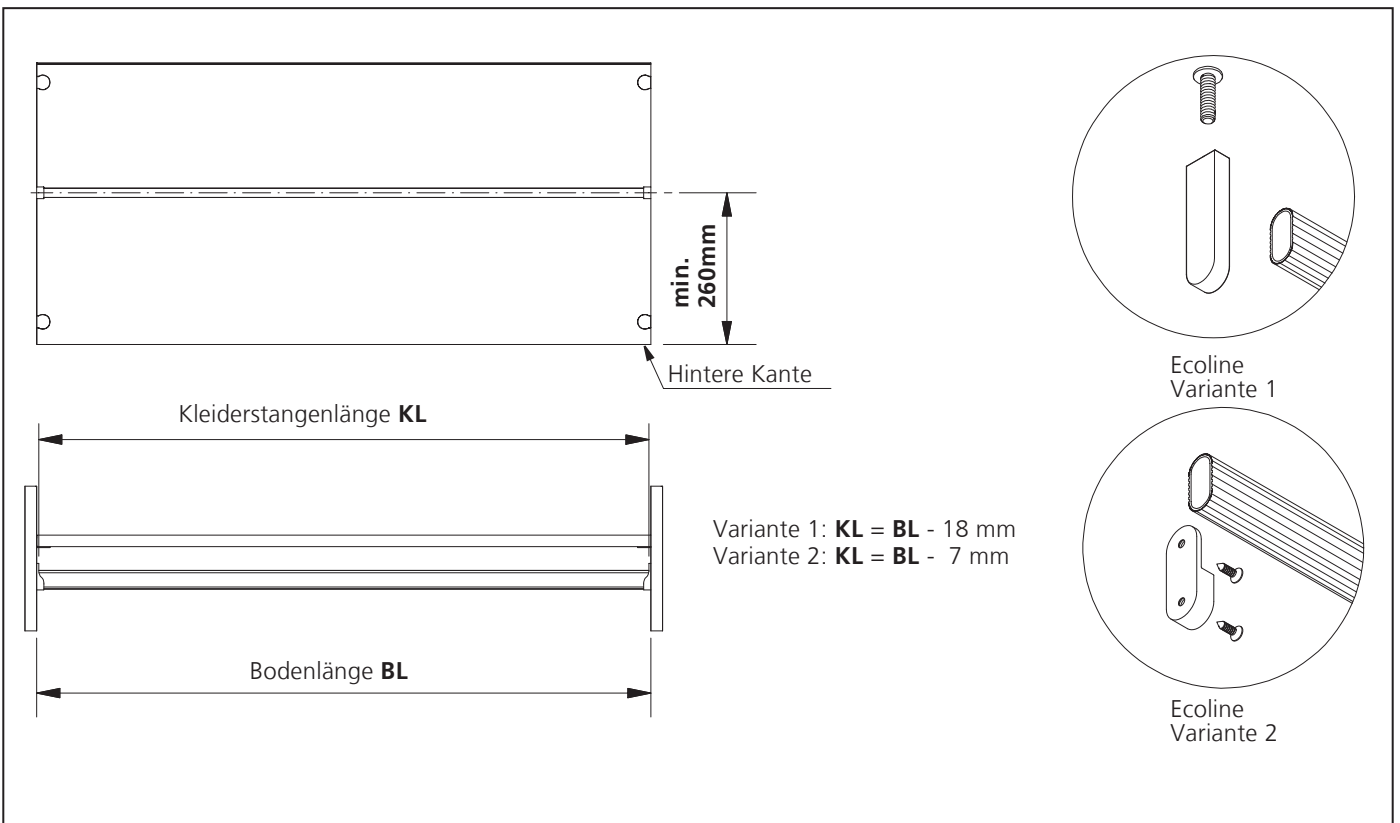
EINBAUANLEITUNG



5_ Verbinder montieren / Boden montieren



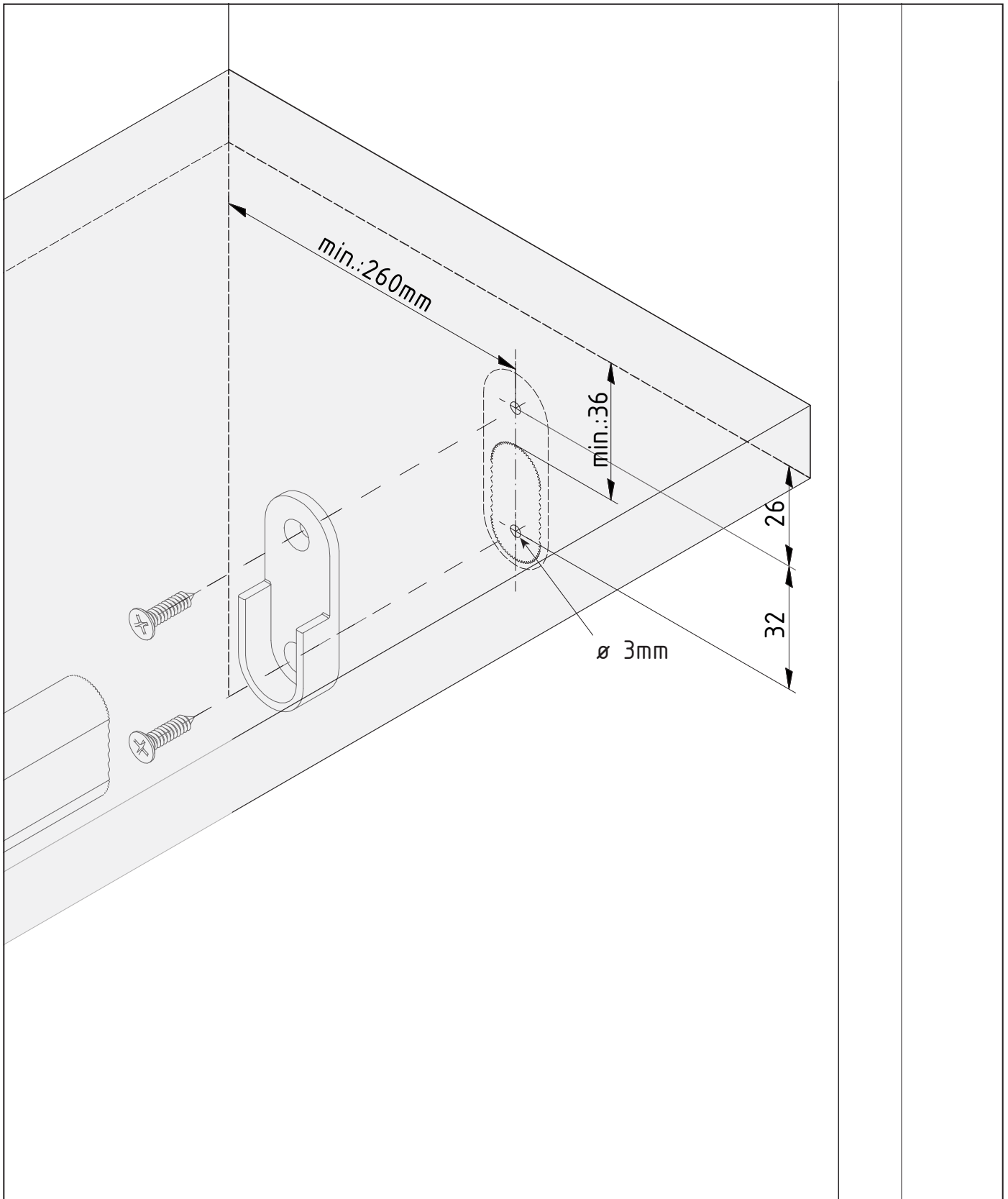
6_ Abdeckkappen anbringen



7_ Kleiderstange Ecoline

BOHRBILD

KLEIDERSTANGENHALTER / SCHRANKSEITE



04

1_ Mindestabstände beachten, Befestigungslöcher vorbohren