

GLEITTÜRSYSTEME: BAU UND EINBAUANLEITUNG

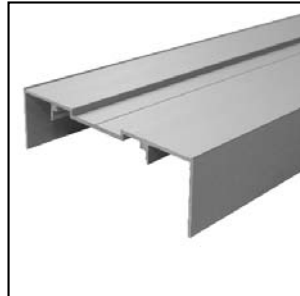
WANDANSCHLUSS 2-LÄUFIG S34

Version 3_Juni 2011

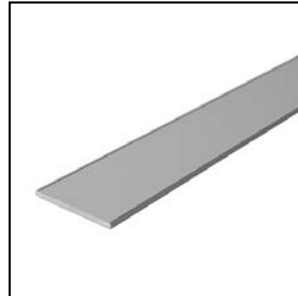
ZUBEHÖR:



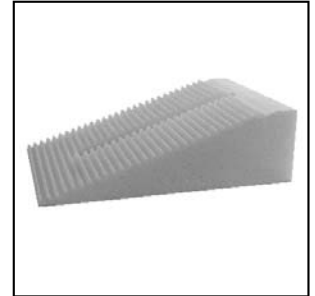
1_



2_



3_



4_



5_

1_Wandanschluss Grundprofil 2-läufig S34 (15.40.020)_Schrauben liegen bei; 5 x 30 mm mit 6er Dübel

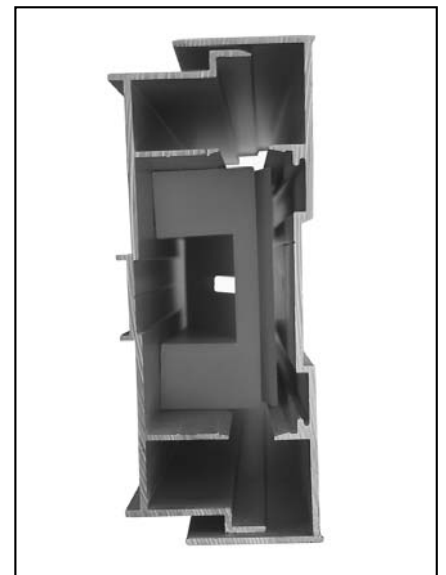
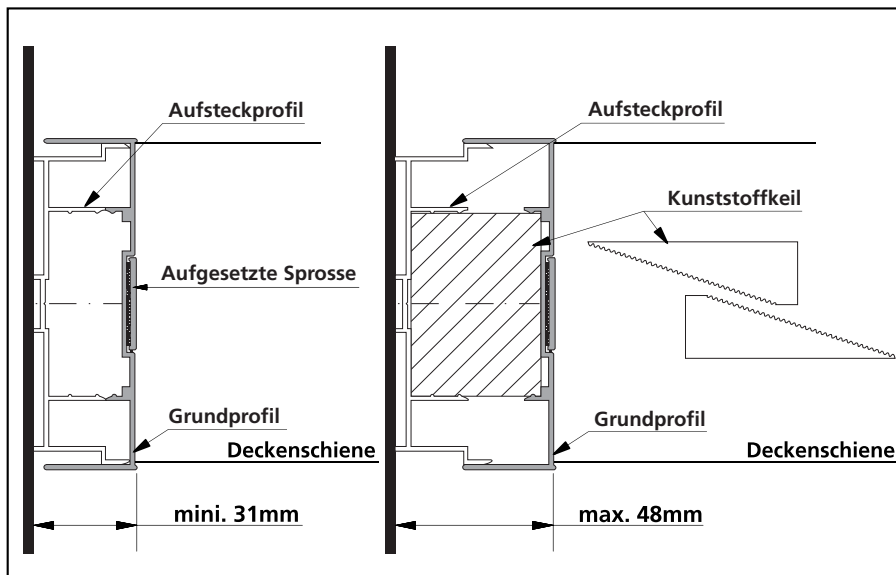
2_Wandanschluss Aufsteckprofil 2-läufig S34 (15.42.020)_findet Verwendung als Ausgleichsprofil an schrägen Wänden und aus optischen Gründen als Verbindungselement an Festelementen und Gleittüren.

3_Sprosse (13.33.020)_Abdeckung für sichtbare Bohrlöcher

4_Kunststoffkeil (10.01.090)_variabler Höhenausgleich

5_Klebeband (25.12.046)_für die Verklebung der Sprosse

EINBAUANLEITUNG:



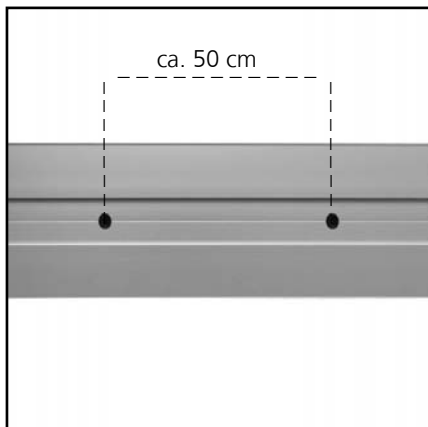
_Vor der Montage des Aufsteckprofils, bringen Sie das Wandanschluss Grundprofil an. Einfach das Grundprofil mit der Wand verschrauben; mit den Keilen stellen Sie den gewünschten Abstand ein und befestigen dann das Aufsteckprofil am Grundprofil. Die Deckenschiene muss nach dem Einbau des Wandanschlusses noch in der Länge angepasst werden.

Deckenschienen Länge = Lichte Breite - (mini./max. Maß)

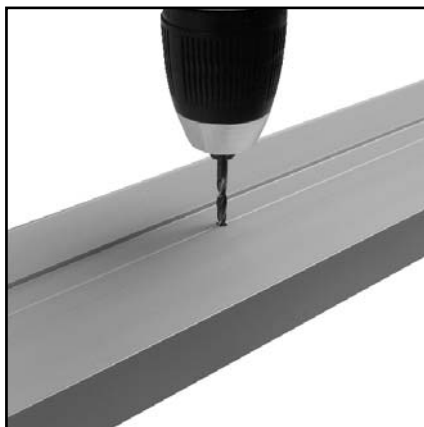
	leicht	mittel	anspruchsvoll
Einbau			
Bau			

Technische Änderungen vorbehalten.

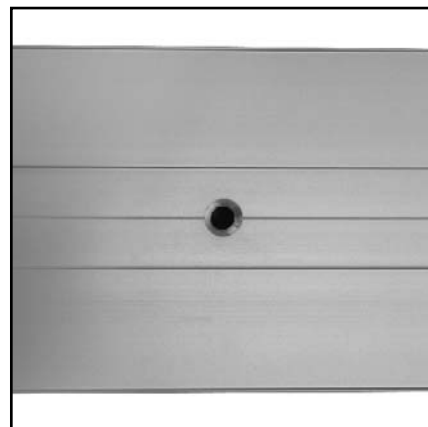
BAUANLEITUNG:



1_

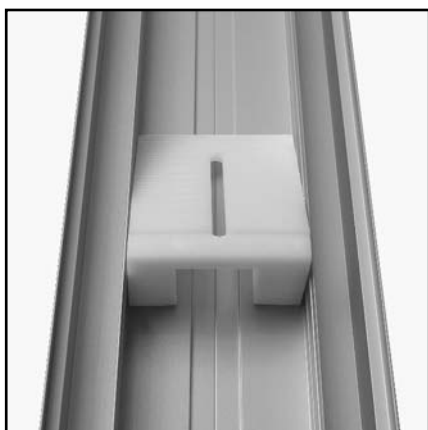


2_

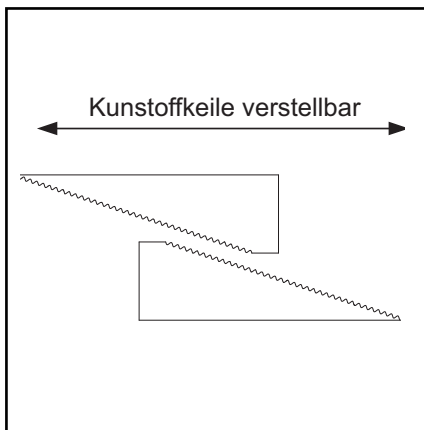


3_

_Wandanschluß an der Wand ausrichten und gegebenenfalls in der Länge kürzen. Im Abstand von ca. 50 cm (Abb. 1) die Löcher mittig durch beide Profile (6 mm Bohrer) bohren (Abb. 2). Grundprofil an die Wand halten, Bohrlöcher für die Wandmontage anzeichnen und bohren. Anschließend die Bohrlöcher des Aufsteckprofils mit einer Senkung für die Senkkopfschrauben versehen. (Abb. 3).



4_

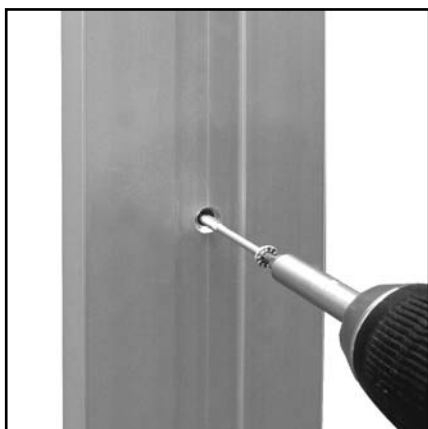


5_

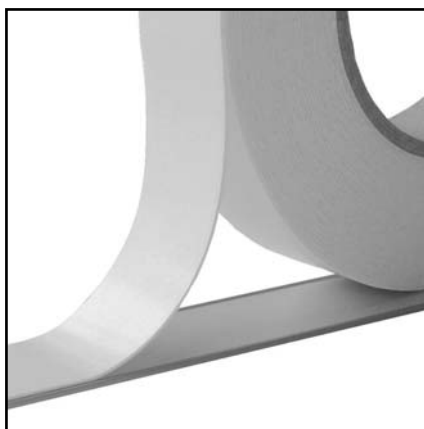


6_

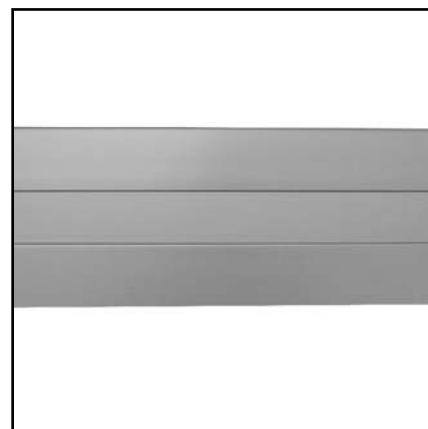
_Keile so in das Grundprofil drücken (Abb. 4), daß die Befestigungsschrauben durch die Öffnung der Keile gedreht, ein Verrutschen verhindern. Durch verschieben des zweiten Keils den Wandanschluß mit Hilfe des Aufsatzprofils und einer Wasserwaage ausrichten (Abb. 5+6).



7_



8_



9_

_Wandanschluß nach dem Zusammenstecken an der Wand befestigen (Abb. 7). Sprosse in Verbindung mit dem Klebeband in die breite Nut des Aufsatzprofils kleben um die Schrauben abzudecken (Abb. 8+9).Boden und Deckenschiene zwischenschneiden und montieren.