

Gleittür: Bauanleitung

System AIR-B Serie 750

Version 1.1 (2015-08-19)



1.02.1.d



Technische Änderungen vorbehalten.

INHALT UND WERKZEUG

INHALT:

Inhalt und Werkzeug_	Seite 02
Produktinformation_	Seite 03
Zubehör_	Seite 05
Detailzeichnung_	Seite 06
Bauanleitung_	Seite 09

MONTAGEWERKZEUG:

(ohne Anspruch auf Vollständigkeit)

- Eisensäge
- Inbusschlüsselsatz
- Bohrmaschine
- Bohrerersatz Metall
- Schraubendrehersatz
- Gummihammer
- Bleistift
- Richtscheit

02_03



VERSION INFORMATION:

Version 1.0: Neugestaltung / Produktinformation hinzugefügt
Version 1.1: Änderung der Serienbezeichnung




Produktinformation




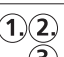
GRUNDSÄTZLICHES:

Vorbereitung

- Lesen Sie die Anleitung vor der Montage sorgfältig und genau durch. Benutzen Sie das Produkt nur gemäß den Anweisungen.
- Die Montage darf nur durch qualifiziertes und geschultes Personal und unter Beachtung der Vorgaben in diesem Dokument erfolgen! Eine nicht fachgerechte, abweichend von den Herstellervorgaben ausgeführte Montage kann zu Mängeln und Schäden am Produkt führen und seine dauerhaft sichere Befestigung und damit auch die Sicherheit der Benutzer gefährden. Die Haftung des Herstellers ist in solchen Fällen fehlerhafter Montage für ggf. daraus resultierende Mängel und Folgeschäden ausgeschlossen.
- Überprüfen Sie anhand des Lieferscheins die Vollständigkeit der gelieferten Teile
- Überprüfen Sie die gelieferten Teile auf eventuelle Transportschäden
- Bei Beschädigung oder Verlust einzelner Teile, wenden Sie sich an den zuständigen Händler.
- Es wird davon ausgegangen, dass Sie zuvor mittels der Aufmaßeanleitung für dieses Produkt alle notwendigen Maße exakt ermittelt haben

SYMBOLE:

Symbol	Bedeutung
	Gefährdung oder Gefahr!
	Hinweis und Informationen.
	Weiterführende Informationen / Andere Dokumente

	Richtungsangaben / Bewegungsrichtung
	„ja“ und „richtig“
	„nein“ und „falsch“
	Reihenfolge beachten.

SYSTEM:

System Information: AIR-B Serie 750

- max. Elementgewicht = **60kg**
- min. / max. Elementhöhe = **700mm / 2750mm**
- min. / max. Elementbreite = **500mm / 1200mm**

PRODUKTINFORMATION

GRUNDSÄTZLICHES:

Produktsicherheit

- Das Türsystem entspricht dem Stand der Technik und den anerkannten sicherheitstechnischen Regeln zum Zeitpunkt der Auslieferung.

VERWENDUNG:

Bestimmungsgemäße Verwendung

- Zur bestimmungsgemäßen Verwendung gehört insbesondere die fachgerechte Montage gemäß unserer Montageanleitung. Die Beschläge müssen an allen relevanten Stellen ausreichend und dauerhaft befestigt sein. Die Funktion der Beschläge darf durch die Montage nicht beeinträchtigt oder verändert werden.
- Sonderlösungen sind nur in Absprache mit dem Händler möglich

Nicht bestimmungsgemäße Verwendung

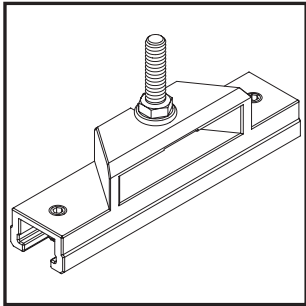
- Gefährdungen können auftreten, wenn z. B.:

das Türsystem unsachgemäß montiert oder gewartet wird
die Sicherheits- und Montagehinweise nicht beachtet werden
unsachgemäße Montage bzw. nicht ausreichende Befestigung
(z. B. auch an Gebäudeteilen) vorliegt
das maximale Gewicht der Türen überschritten wird
unsachgemäße Stoß- und Fallbelastungen oder sonstige Zusatzlasten
an den Beschlägen zur Wirkung kommen
die Beschläge im Außenbereich eingesetzt werden
Körperteile oder Gegenstände beim der Benutzung des Türflügels in
Schließkanten oder in den Lauf geraten
das Türsystem nicht bestimmungsgemäß verwendet wird

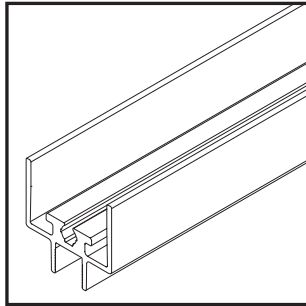
Bauliche Veränderungen

- Bauliche Veränderungen die nicht als Zubehör vom Händler angeboten werden, dürfen nur mit Genehmigung des Herstellers angebracht werden.

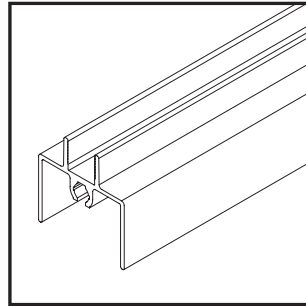
ZUBEHÖR



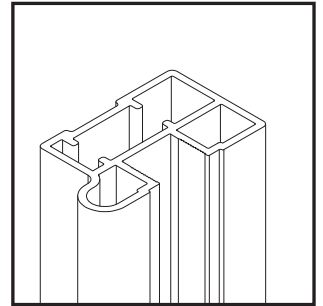
1_



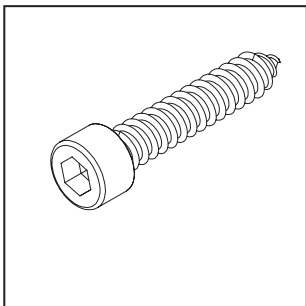
2_



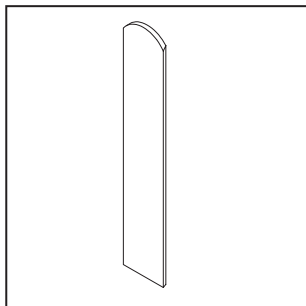
3_



4_



5_



6_

1_ Laufwagenaufnahme AIR

2_ Querprofil oben AIR

3_ Querprofil unten AIR

4_ Senkrechtprofil

5_ Rahmenverbindungsschraube 32mm

6_ Stanzlochabdeckung

ohne Abb.

7_ Dichtungsbürste

8_ Klammer für Dichtungsbürste

9_ Spiegeleinfassprofil

Optional / ohne Abb.

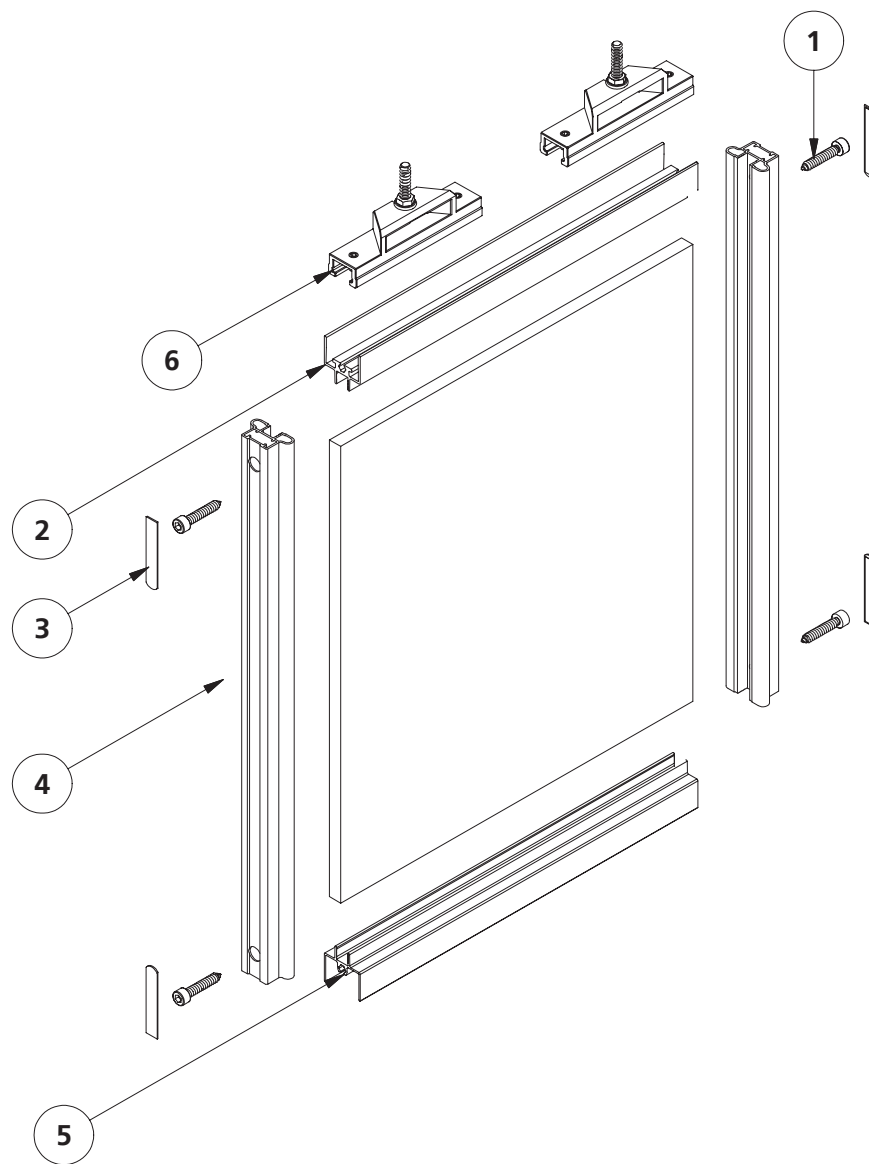
10_ Sprosse 28mm

11_ Stanzlochabdeckung Sprosse

12_ Sprossenverbindungsschrauben

DETAILZEICHNUNG

EXPLOSIONSZEICHNUNG

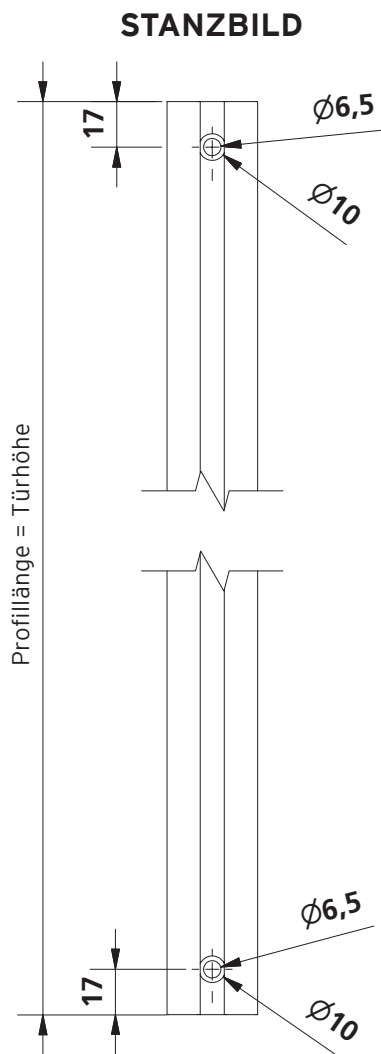


Stückliste		
Objekt	Anzahl	Bezeichnung
1	4	Rahmenverbindungsschraube 32mm
2	1	Querprofil oben AIR-B S34
3	4	Stanzlochabdeckung
4	2	Senkrechtprofil S750 sym.
5	1	Querprofil unten AIR-B S34
6	2	Laufwagenaufnahme AIR justierbar

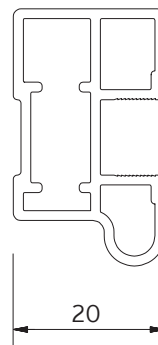
06_07

DETAILZEICHNUNG / ABZUGSMAßE


VORBEREITUNG DER SENKRECHTPROFILE



ÜBERLAPPUNG



ABZUGSMAßE:

 siehe Abzugsmaßtabelle

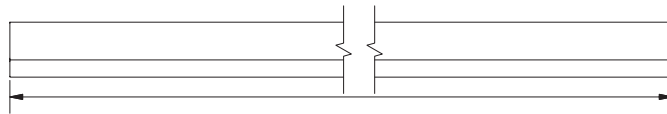
min. / max. Türhöhe siehe Systeminformation

DETAILZEICHNUNG / ABZUGSMAßE

VORBEREITUNG DER QUERPROFILE

Profillänge =

Querprofil oben
System AIR



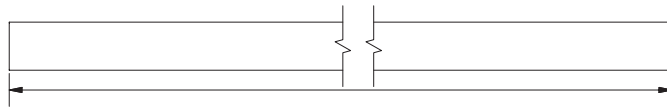
Querprofil unten
System AIR



S750 sym	Türbreite	-	40mm
S750 asym	Türbreite	-	40mm

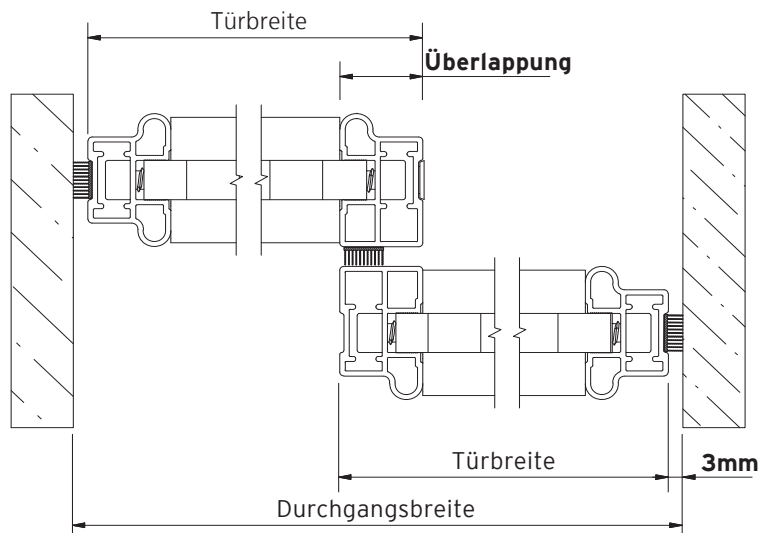
Profillänge =

Sprosse 27mm,
optional



S750 sym	Türbreite	-	39mm
S750 asym	Türbreite	-	39mm

Bei zweiläufigen Systemen
muss die Überlappung
berücksichtigt werden.



ABZUGSMAßE:

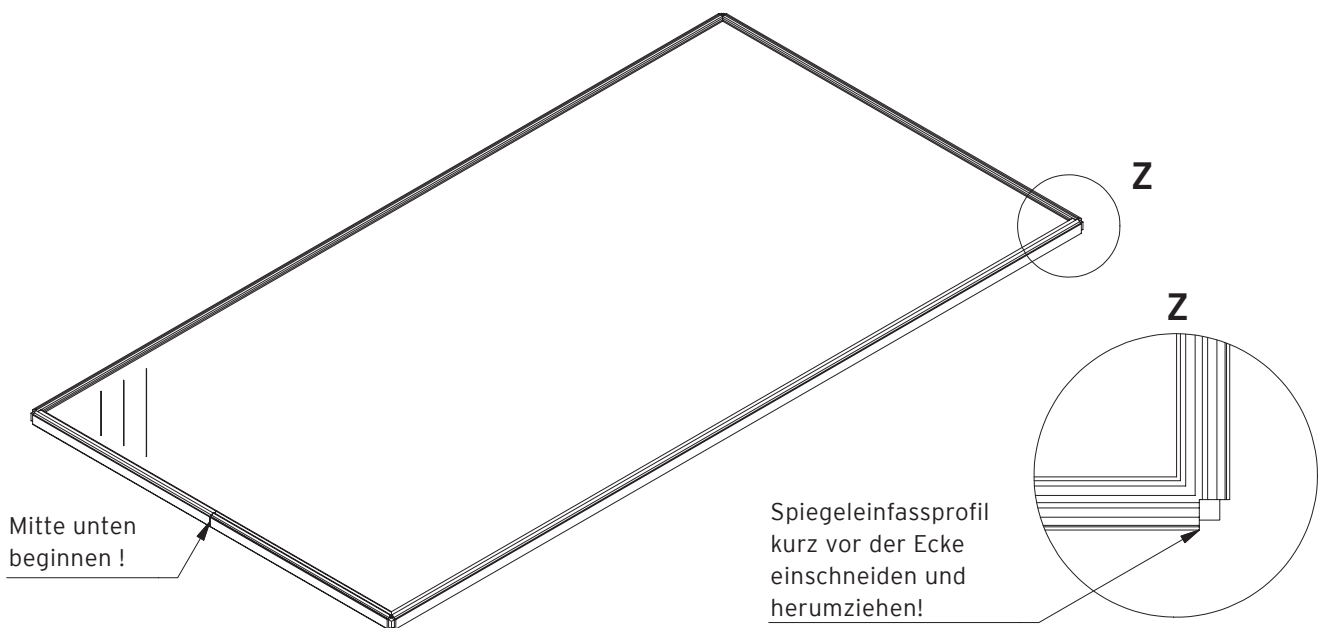
siehe Abzugsmaßtabelle

min. / max. Türbreite siehe Systeminformation

BAUANLEITUNG

FÜLLUNG MIT SPIEGELEINFASSPROFIL

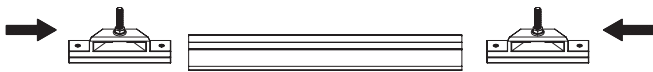
Spiegeleinfassprofil ist nur notwendig
bei **Füllungen unter 10mm Dicke!**



BAUANLEITUNG

1.

Vor Montage der Senkrechtprofile die Laufwagenaufnahmen auf das obere Querprofil schieben **nicht festdrehen!**



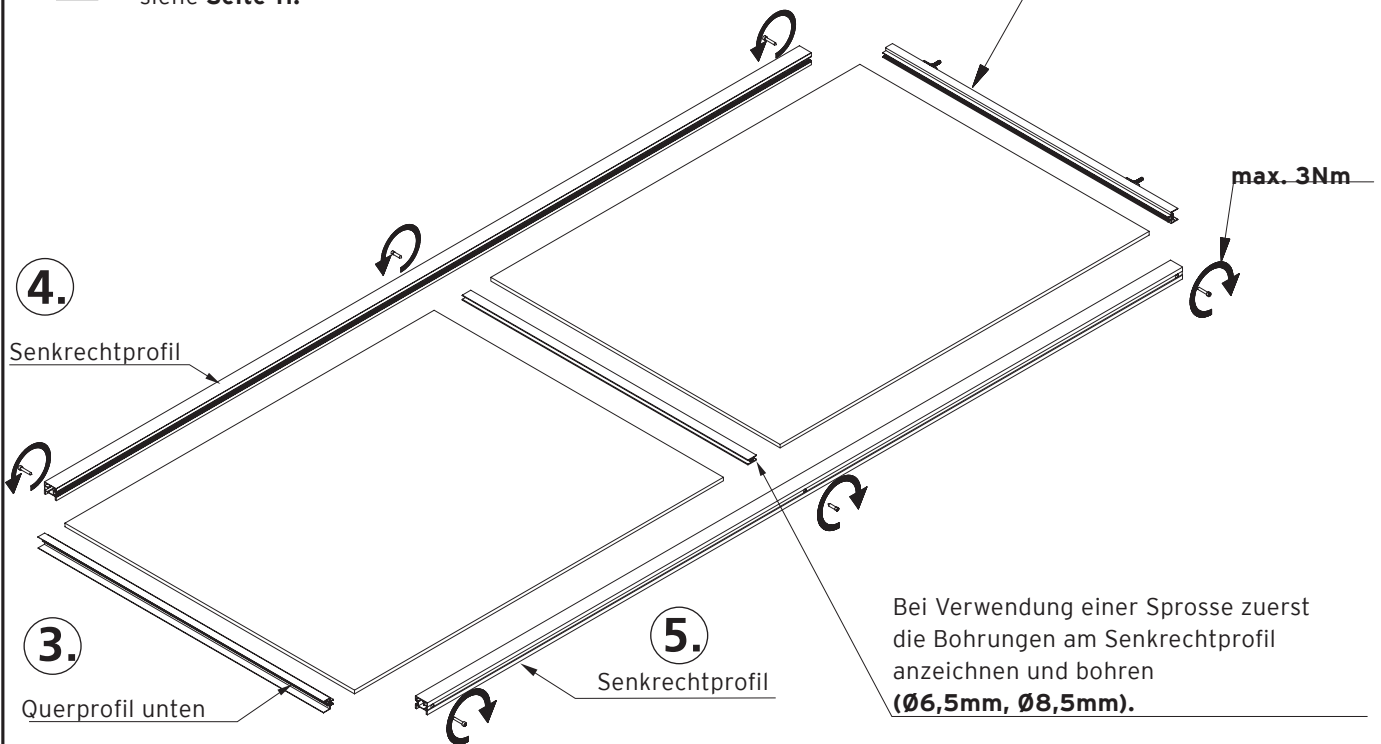
2.



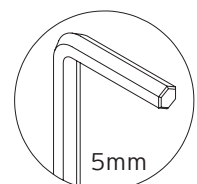
Querprofil oben bis zum Anschlag fest aufschlagen!

6.

Nach der Montage der Senkrechtprofile, die Laufwagenaufnahme mit folgenden Abständen zum Profilende montieren: siehe **Seite 11**.



Bei Verwendung einer Sprosse zuerst die Bohrungen am Senkrechtprofil anzeichnen und bohren ($\text{Ø}6,5\text{mm}$, $\text{Ø}8,5\text{mm}$).



BAUANLEITUNG

