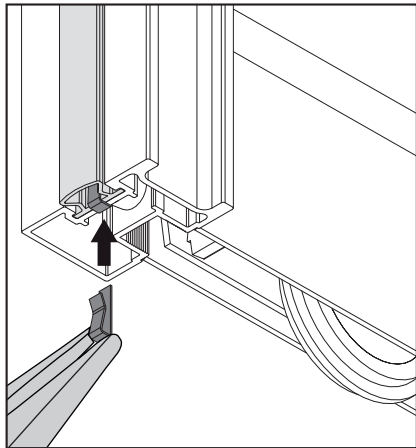


1\_

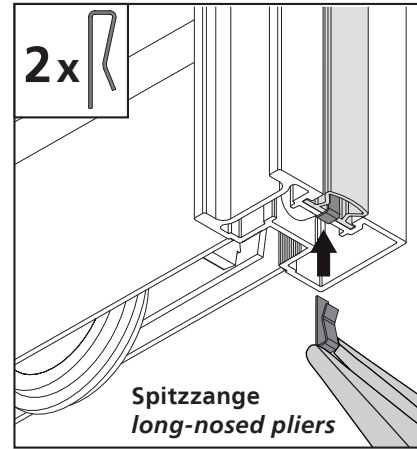


2\_

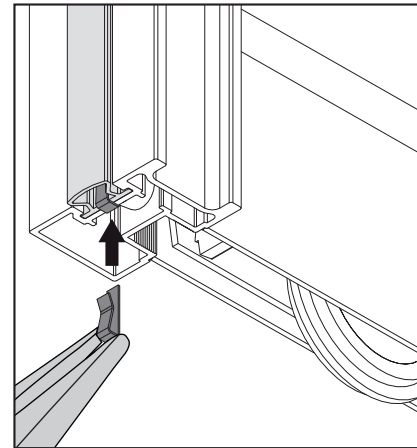


Das Dichtungsgummi einziehen und ggf. kürzen.  
*Insert the dust seal rubber and shorten if necessary.*

Dichtungsgummi mit der Klammer unten am Profil sichern.  
*Secure the dust seal rubber with the clamp at the bottom of the profile.*



1\_

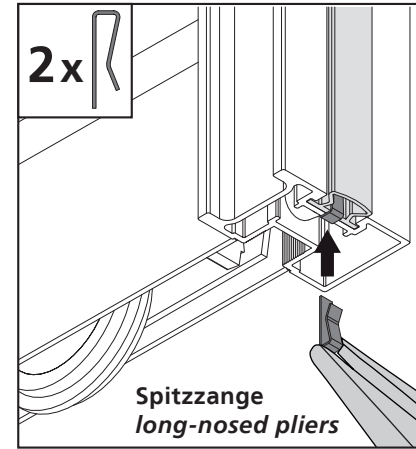


2\_

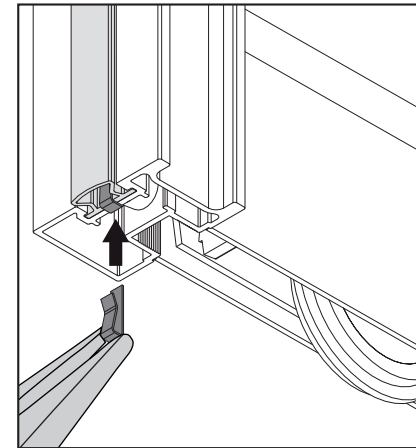


Das Dichtungsgummi einziehen und ggf. kürzen.  
*Insert the dust seal rubber and shorten if necessary.*

Dichtungsgummi mit der Klammer unten am Profil sichern.  
*Secure the dust seal rubber with the clamp at the bottom of the profile.*



1\_

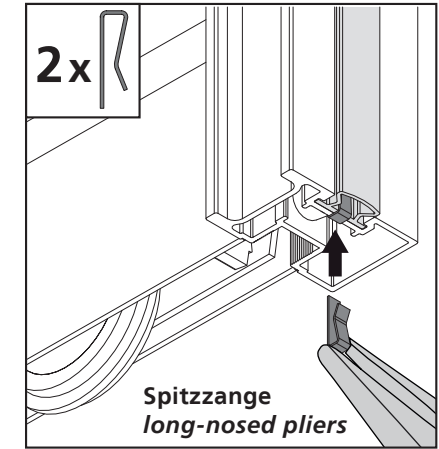


2\_

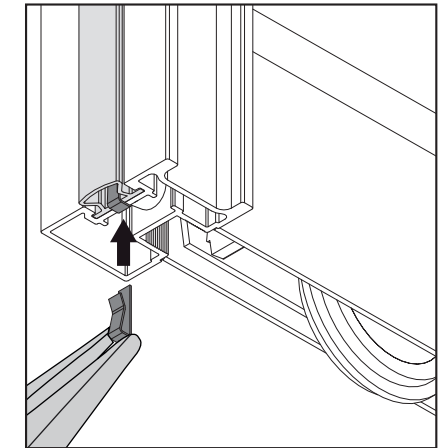


Das Dichtungsgummi einziehen und ggf. kürzen.  
*Insert the dust seal rubber and shorten if necessary.*

Dichtungsgummi mit der Klammer unten am Profil sichern.  
*Secure the dust seal rubber with the clamp at the bottom of the profile.*



1\_



2\_



Das Dichtungsgummi einziehen und ggf. kürzen.  
*Insert the dust seal rubber and shorten if necessary.*

Dichtungsgummi mit der Klammer unten am Profil sichern.  
*Secure the dust seal rubber with the clamp at the bottom of the profile.*