

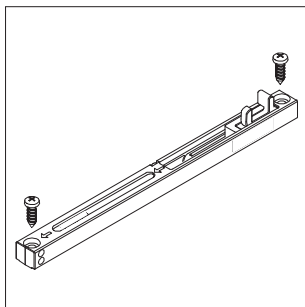
ANLAGE ZUR EINBAUANLEITUNG (4.09.2.x)

GLEITTÜRBREMSE S34

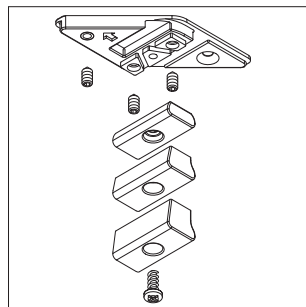


(2016-06-15) Kurzversion 9.0/1 Neuer Positionshalte

ZUBEHÖR



1_



2_

1_ Gleittürbremse S34 / S42

für Gleittüren von 10 - 30 kg

für Gleittüren von 31 - 60 kg

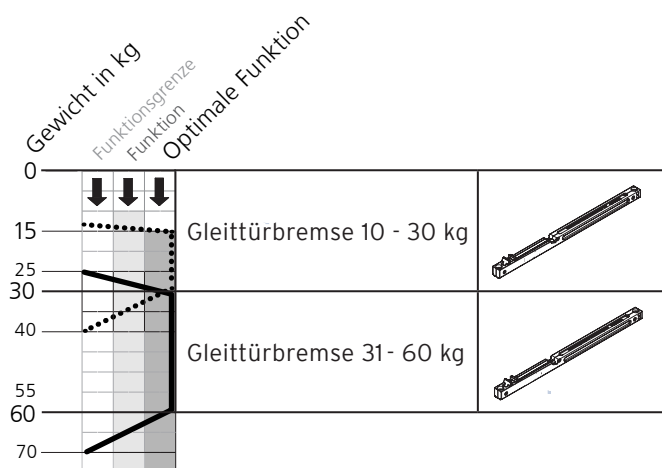
2_ Positionshalter GTB S34

ohne Abbildung:

3 Bodenschienen-Stopper

4_ Deckenschienen-Endstopper

5_ Anschlagplatte für GTB



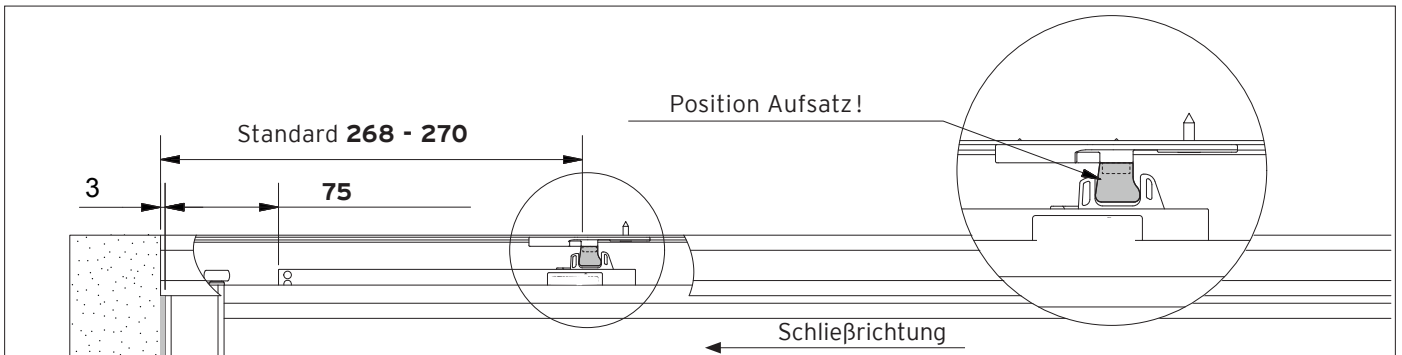
Einbau



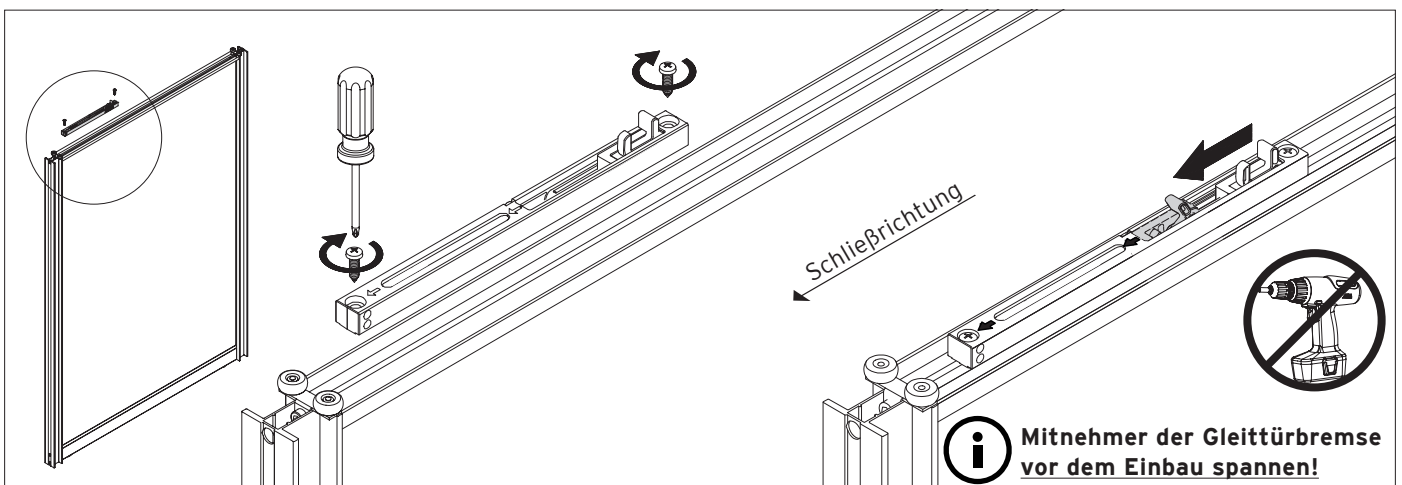
Technische Änderungen vorbehalten

EINBAUANLEITUNG

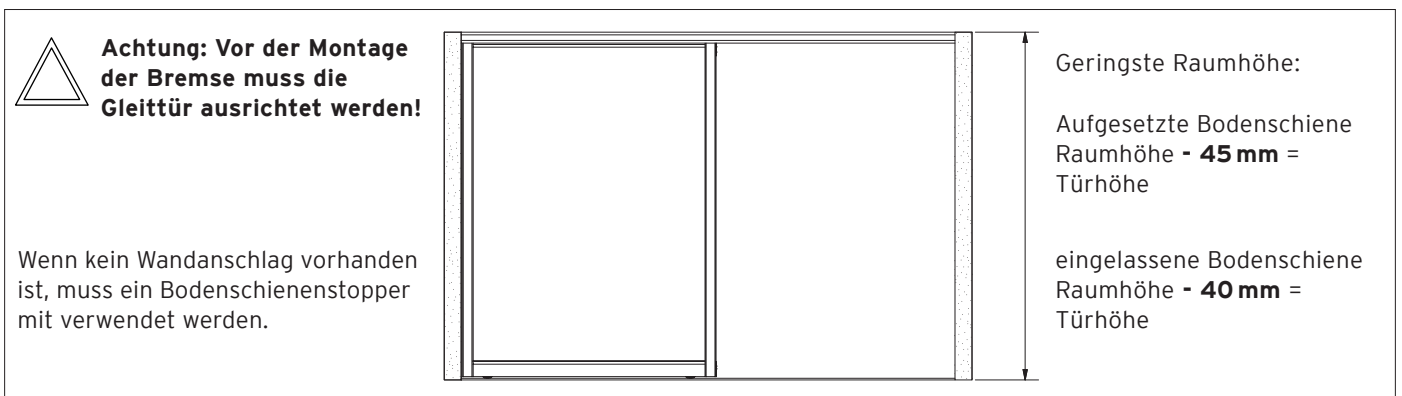
GLEITTÜRBREMSE MONTIEREN



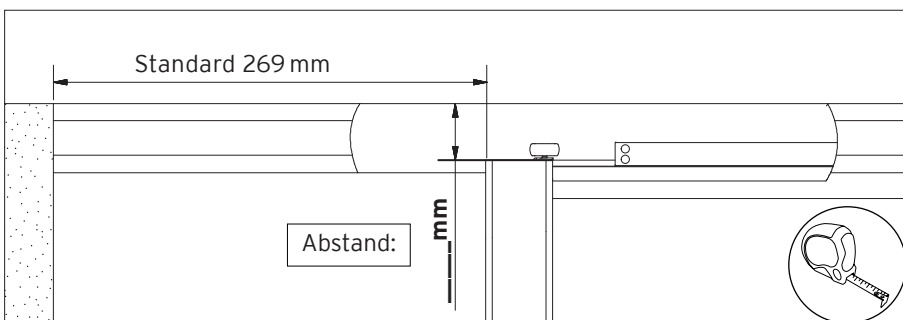
1_ Standardmaße zur Montage des Positionshalters



2_ Gleittürbremse montieren. Achtung! Die Gleittürbremse muss vor dem Einbau gespannt werden.



3_

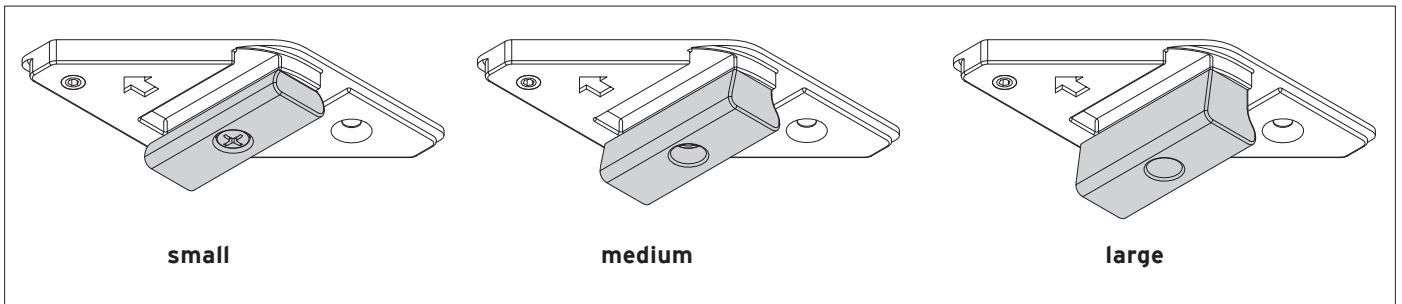


Messen Sie den **Abstand** Oberkante Tür – Deckenschiene.
Ermitteln Sie die **Aufsatzgröße** mit der Tabelle.
(small, medium oder large)

4_ Schieben Sie die Tür in Position (Standard 269 mm) um die korrekte Pin länge zu ermitteln

EINBAUANLEITUNG

PINLÄNGE ERMITTELN / PIN MONTIEREN



1_

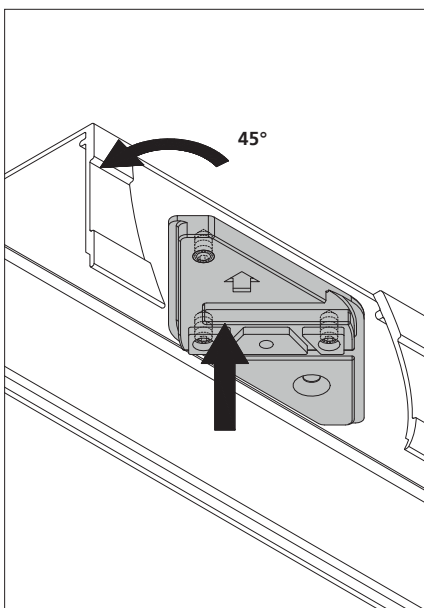
System **34**
symm / asym

37 mm = S34

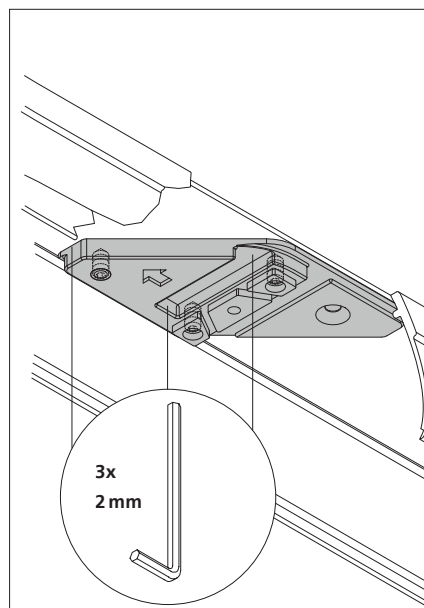
Abstand:

S34	Abstand:
small	28-31
medium	31-35
large	35-38

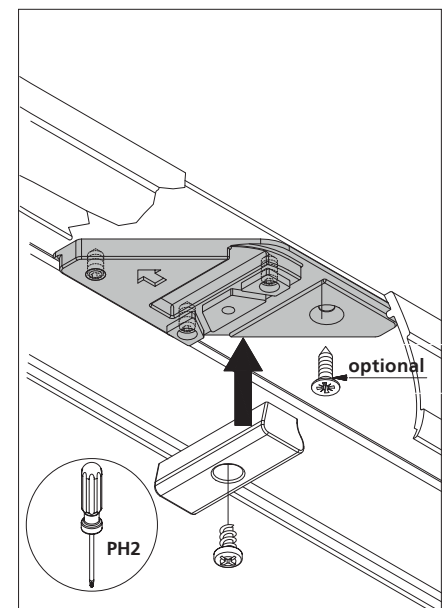
3_



4_



5_



6_

EINBAUANLEITUNG


GLEITTÜRBREMSE



1_ Funktionstest

Mögliche Fehlerquellen	
Fehler	Behebung
Die Gleittür bremst nicht.	Spannen Sie den Mitnehmer der Gleittürbremse.
Die Gleittür wird nicht korrekt gebremst, schleift beim Schließen.	Achten Sie darauf, dass der Aufsatz die passende Größe hat.
Die Gleittür schließt zu früh oder zu spät.	Korrigieren Sie die Position des Positionshalters.
Ungenauere Überlappung der Senkrechtprofile bei Anlagen mit mehr als zwei Gleittüren.	Achten Sie darauf, dass der Bodenschienenstopper richtig positioniert ist.
Geräusentwicklung beim Schließen oder Öffnen.	Achten Sie darauf, dass der Positionshalter rechtwinklig zur Deckenschiene montiert ist.
	Achten Sie darauf, dass die Gewindestifte des Positionshalters nicht zu fest angezogen sind.
	Drehen Sie die Türjustierung maximal eine Umdrehung nach unten, damit sich der Abstand zwischen Mitnehmer und Schnittfläche des Positionshalters vergrößert.
Die Gleittür schließt zu langsam.	Überprüfen Sie, ob der Boden eben ist. Tauschen Sie ggf. die Gleittürbremse. Bei einer Steigung sollte eine höher dotierte Gleittürbremse verwendet werden.

2_ Mögliche Fehlerquellen

 Ausführliche Informationen finden Sie in der Anleitung: Gleittürbremse S34 Einbau

3_