

# Zubehör: Einbau & Bedienungsanleitung

## System 34

### Deckenschienen- end- und mittelträger

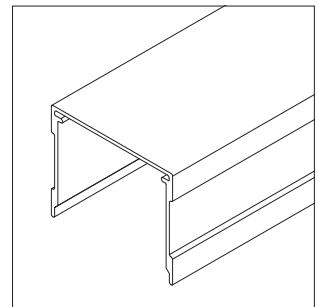
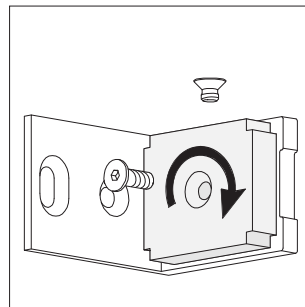
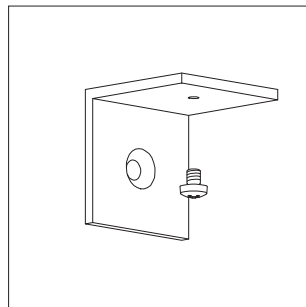
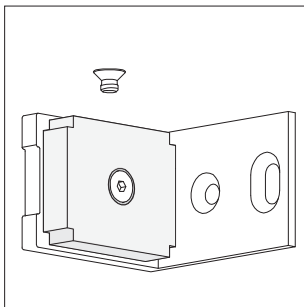


Version 3.0 (2014-06-02)



#### VERSION INFORMATION:

Version 3.0: Neugestaltung / Planungsmaße hinzugefügt



#### System 34mm

1\_ Deckenschienen-  
endträger (links)

2\_ Deckenschienen-  
mittelträger

3\_ Deckenschienen-  
endträger (rechts)  
(Auflager 180° gedreht)

4\_ Deckenschiene 1L S34

#### MONTAGEWERKZEUG:

(ohne Anspruch auf Vollständigkeit)

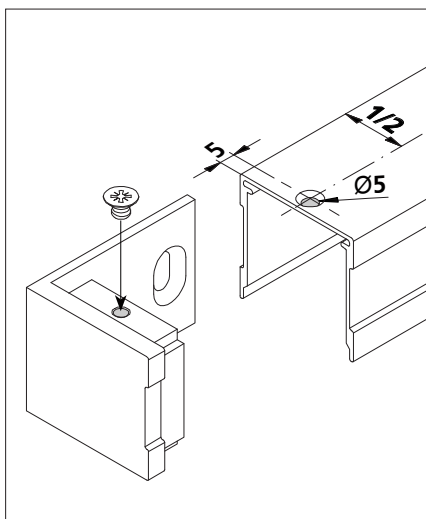
- Eisensäge
- Inbusschlüsselsatz
- Bohrmaschine
- Bohrsatz Metall / Stein
- Schraubendrehersatz
- Bleistift
- Wasserwaage

leicht                      mittel                      anspruchsvoll

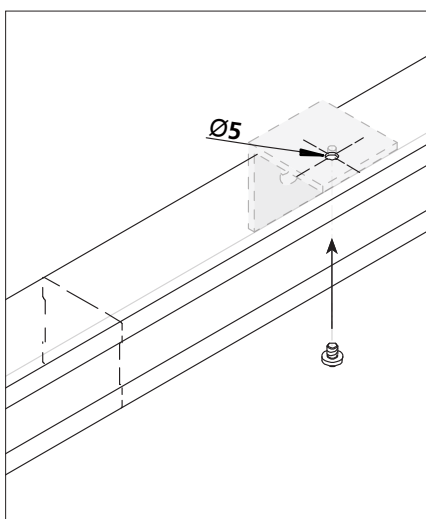
Einbau

Technische Änderungen vorbehalten.

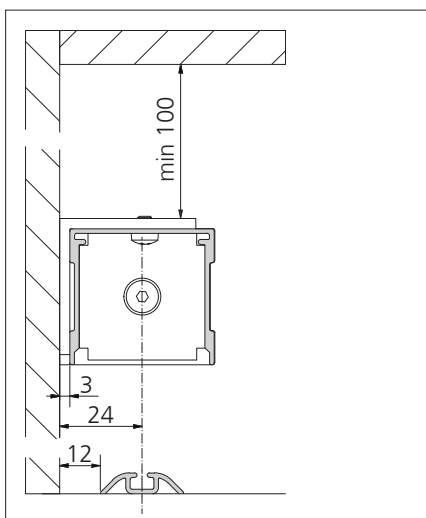
# Einbauanleitung



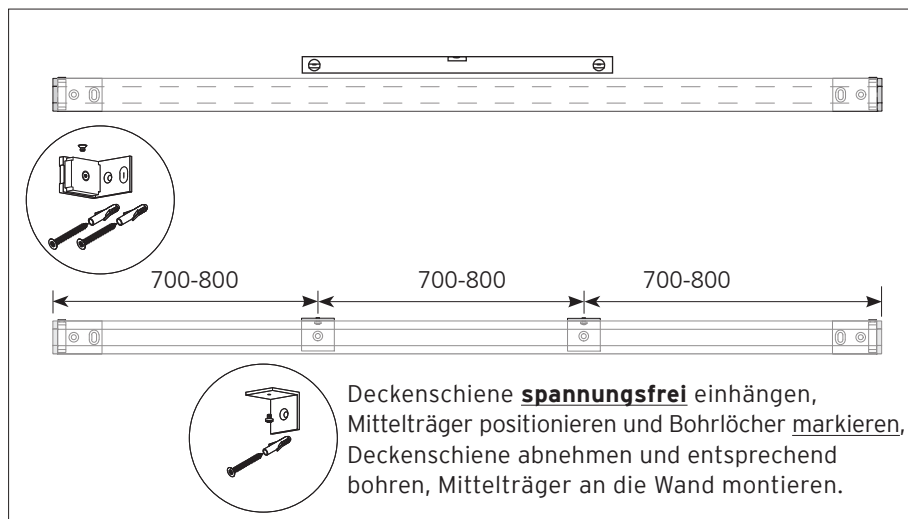
1\_ Bohrbild Deckenschiene-  
endträger Bohrlöcher ansenken



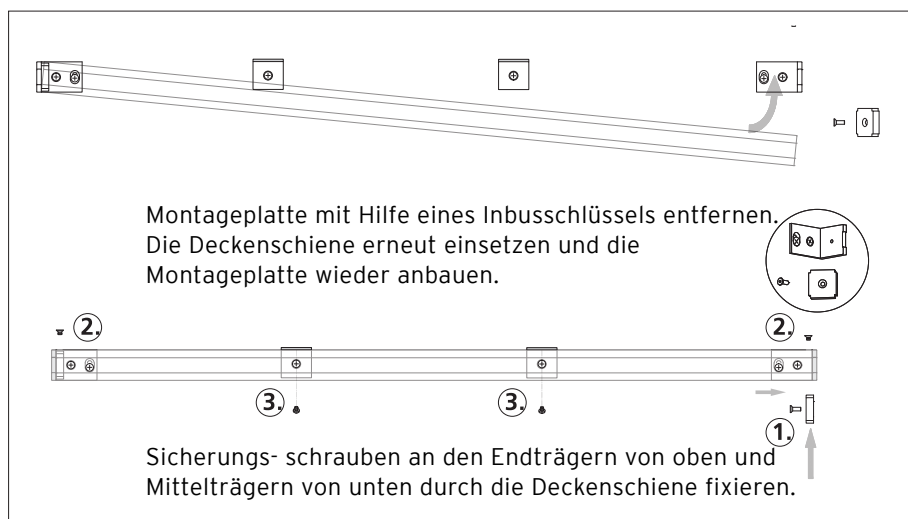
3\_ Bohrbild: Mittelträger  
nach Markierung bohren



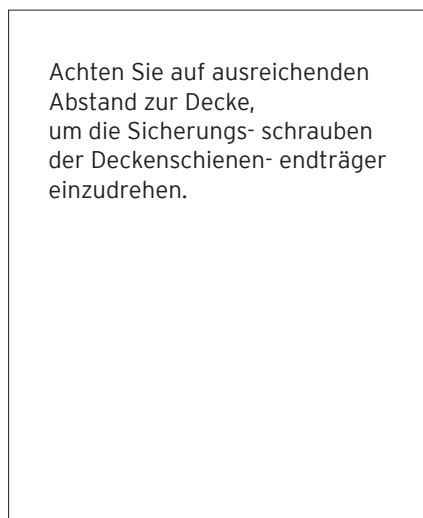
5\_ System 34mm



2\_ Länge und Position der Deckenschiene bestimmen.  
Deckenschiene- endträger zur Wand hin anzeichnen, bohren und montieren.



4\_



6\_

Achten Sie auf ausreichenden  
Abstand zur Decke,  
um die Sicherungs-  
schrauben der  
Deckenschiene-  
endträger  
einzudrehen.