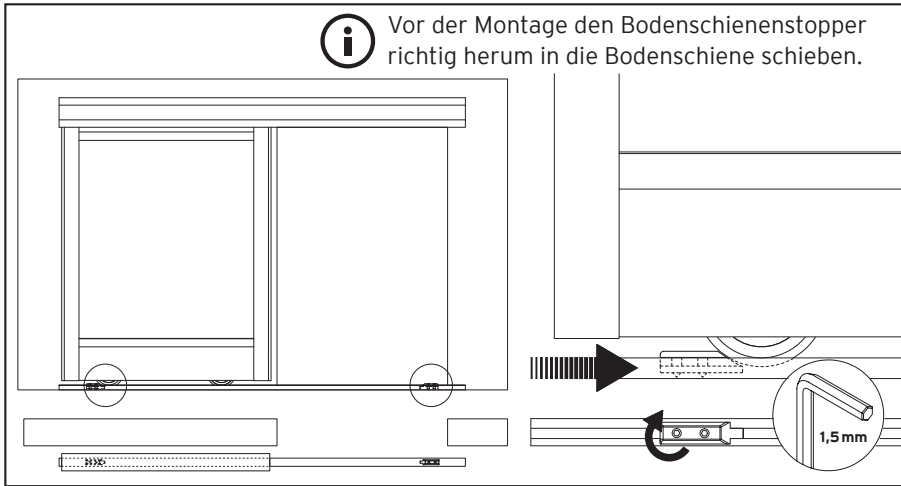


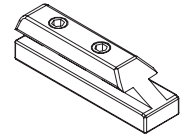
GLEITTÜRSYSTEM: Einbauanleitung

Stopper oben und unten

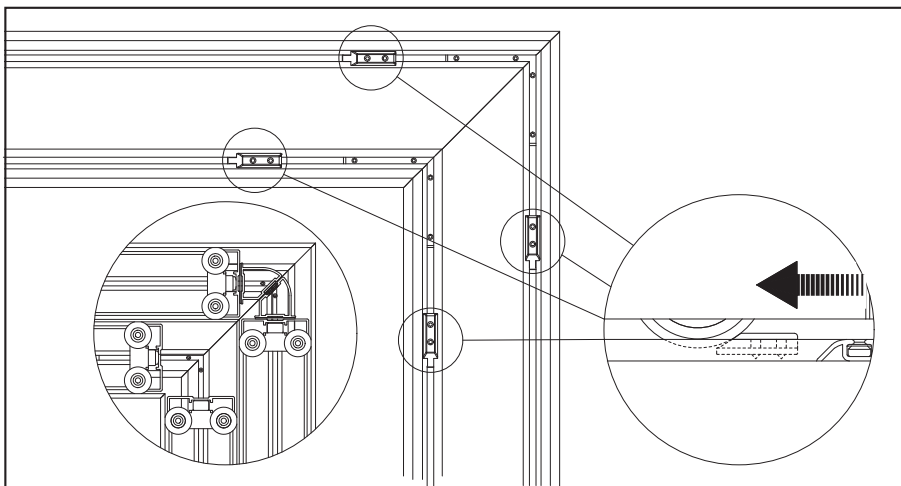
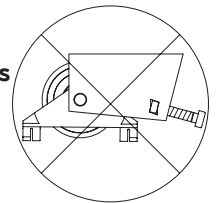
Version 7.2 (Stand: Dezember 2012)



Türstopper unten
grau / weiß /
schwarz

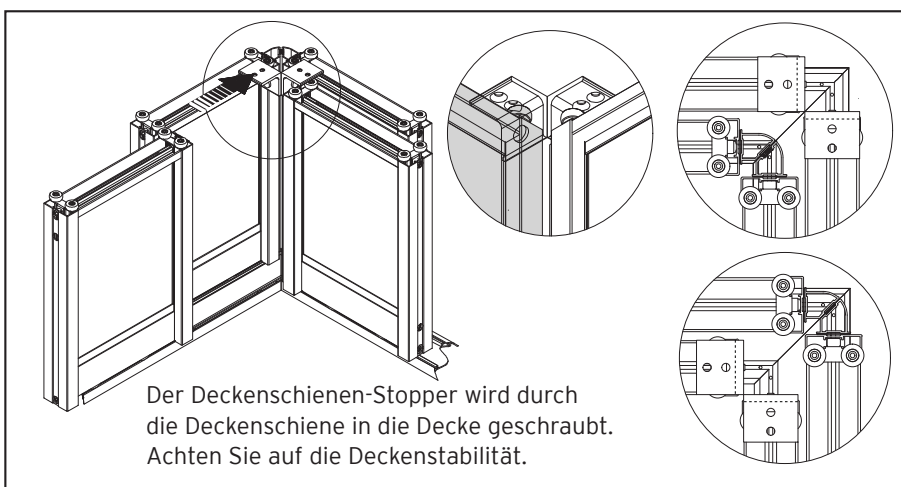


ACHTUNG: Im Bereich
des unteren Türstoppers
darf keine Rolle mit
Sicherungsteil und
keine Positionsfeder
eingesetzt werden!



Bei Eckanlagen ist die Verwendung von
Bodenstoppnern, bei 2- / 3-läufigen Eckan-
lagen zusätzlich die Verwendung
von Deckenschiene-Stoppern oder dem
Deckenschiene-Eckanschlag vorgesehen.

Deckenschiene-Eckanschlag S34
ohne Abb.



Deckenschiene-Stopper S34 - 40 mm
inklusive Befestigung

Der Deckenschiene-Stopper wird durch
die Deckenschiene in die Decke geschraubt.
Achten Sie auf die Deckenstabilität.

8.21.3.d

Einbau leicht mittel anspruchsvoll

Technische Änderungen vorbehalten