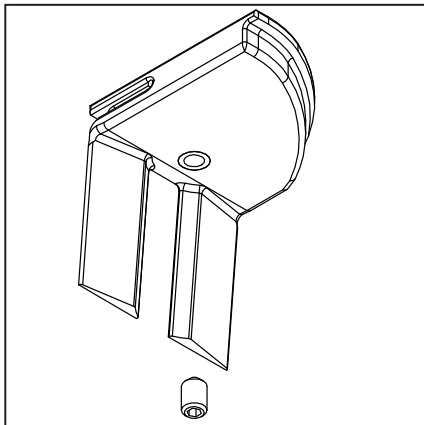


Gleittür: Einbau & Bedienungsanleitung

Positionshalter Deckenschiene

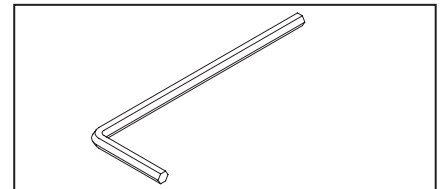


Kurzversion 1.0 (2013-10-31)

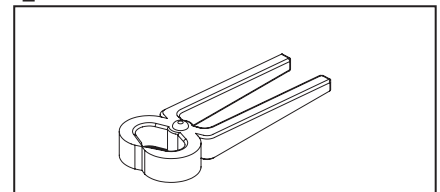


1_ Positionshalter Deckenschiene

MONTAGEWERKZEUG: (ohne Anspruch auf Vollständigkeit)



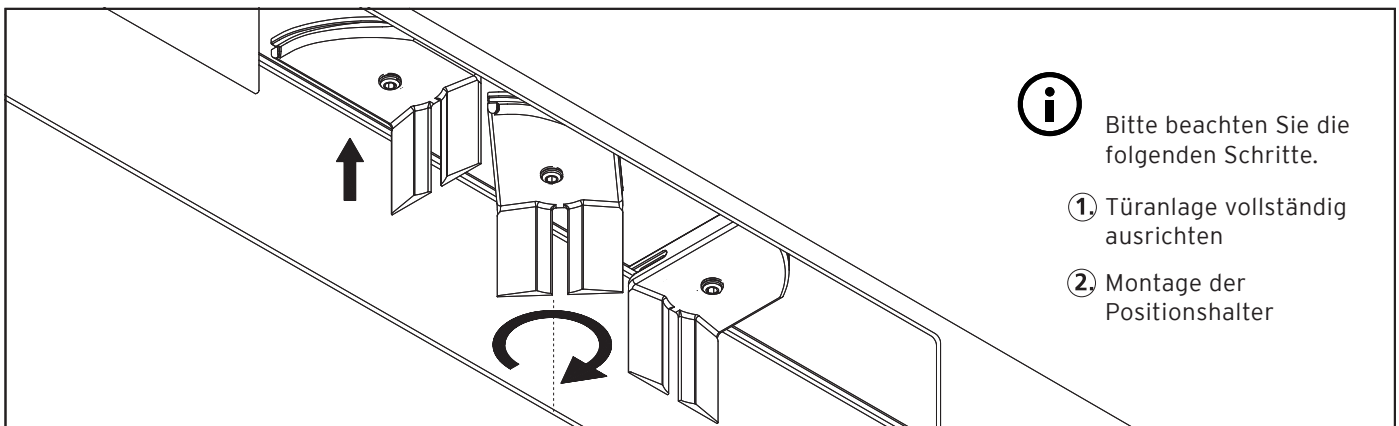
1_ Innensechskantschlüssel 2mm



2_ Kneifzange

Hinweise

- Die Montage darf nur durch qualifiziertes und geschultes Personal und unter strikter Beachtung der Vorgaben in diesem Dokument erfolgen! Eine nicht fachgerechte, abweichend von den Herstellervorgaben ausgeführte Montage kann zu Mängeln und Schäden am Produkt führen und seine dauerhaft sichere Befestigung und damit auch die Sicherheit der Benutzer gefährden. Die Haftung des Herstellers ist in solchen Fällen fehlerhafter Montage für ggf. daraus resultierende Mängel und Folgeschäden ausgeschlossen.
- **Positionshalter Deckenschiene nicht in Verbindung mit der Gleittürbremse verbauen!**



Bitte beachten Sie die folgenden Schritte.

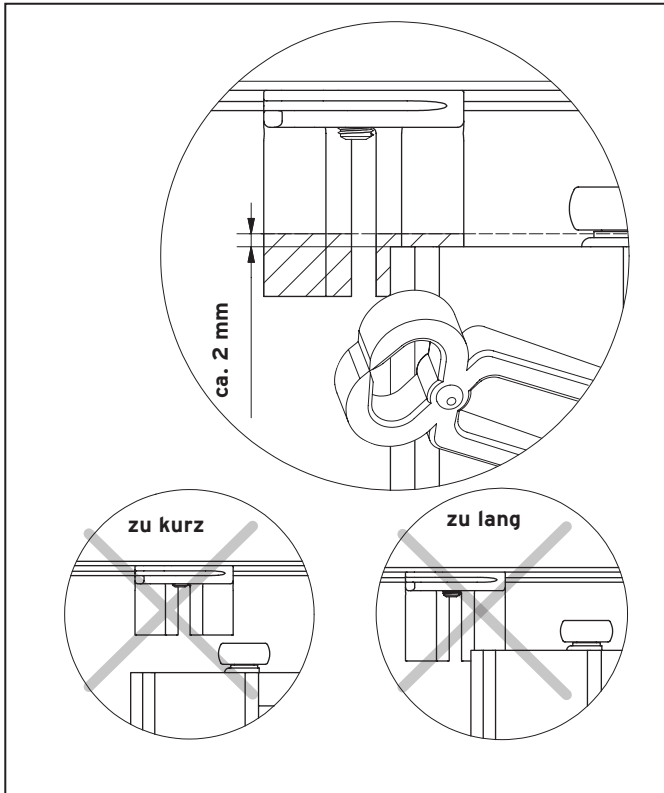
1. Türanlage vollständig ausrichten
2. Montage der Positionshalter

1_ Den Positionshalter in die Deckenschiene einsetzen und eindrehen

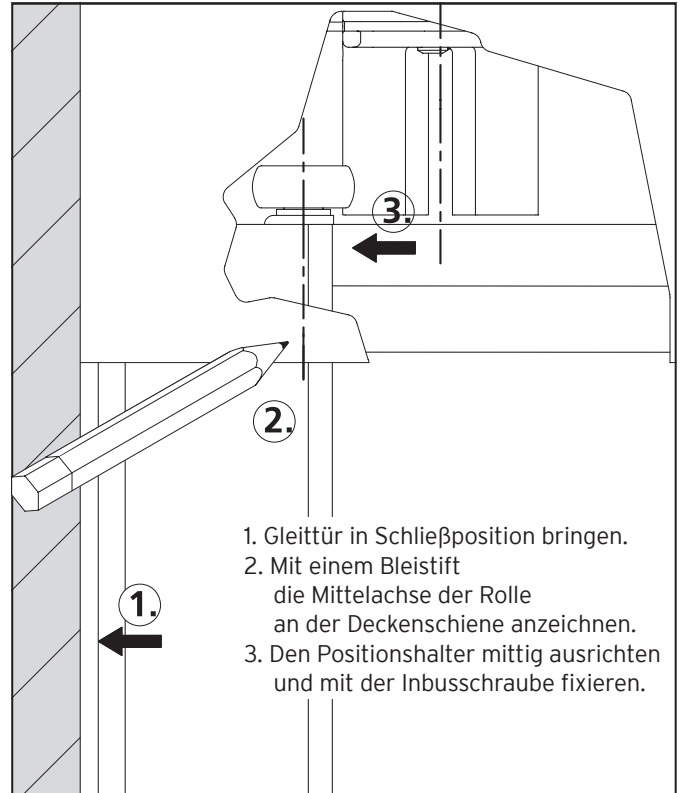
Einbau leicht mittel anspruchsvoll

Technische Änderungen vorbehalten.

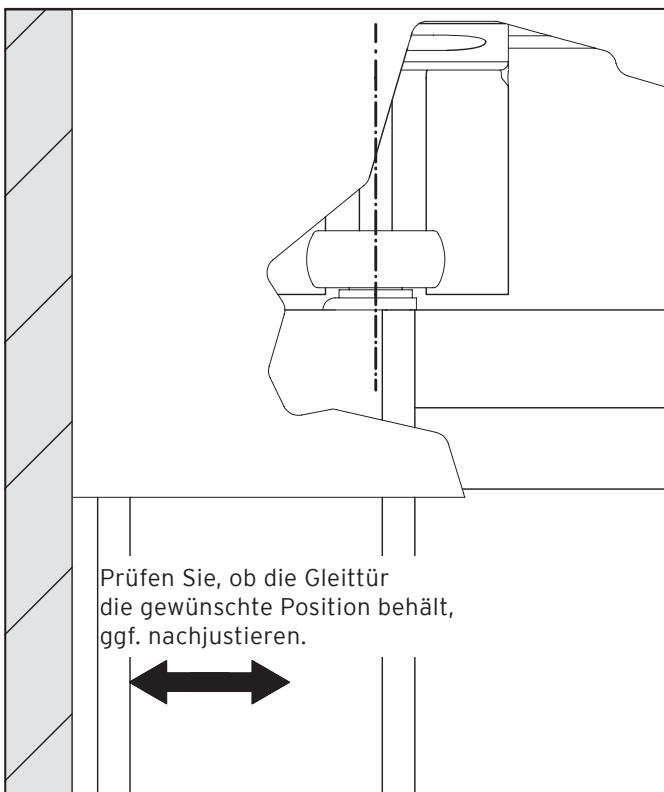
Montageanleitung



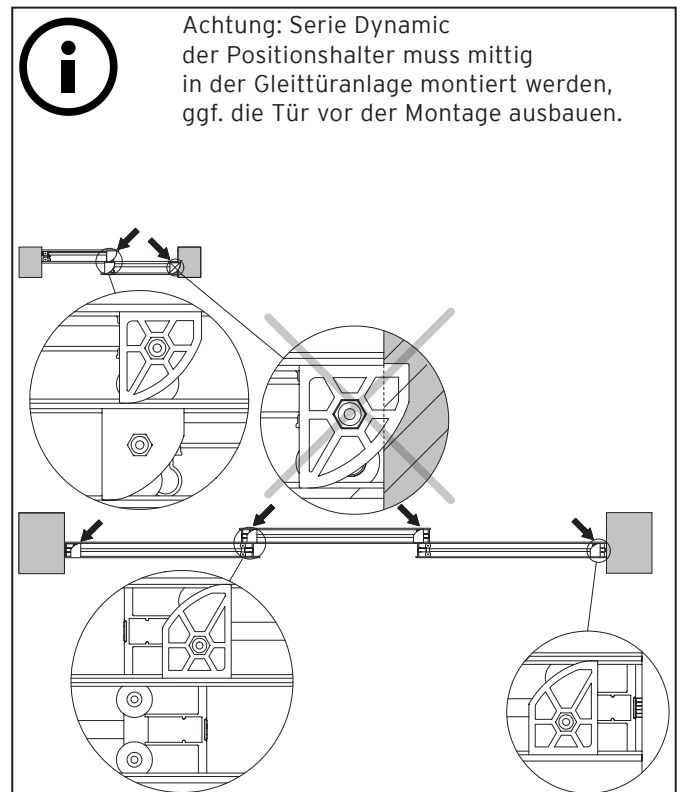
2_ Positionshalter kürzen



3_ Mittelachse anzeichnen



4_ Funktionstest



5_ Positionierungsbeispiele für Positionshalter