

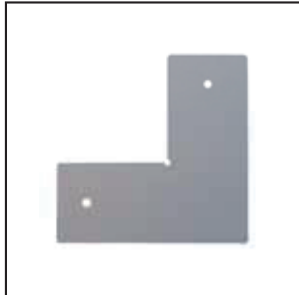
GLEITTÜRSYSTEME: MONTAGEANLEITUNG

BODEN- UND DECKENSCHIENENVERBINDER

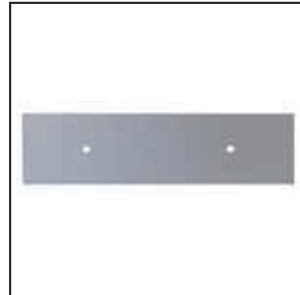


Version 1_April 2008

ZUBEHÖR:



1_



2_



3_

1_Deckenschienenverbinder 90° (10.04.056)_verbindet Deckenschienen in einem 90° Winkel.

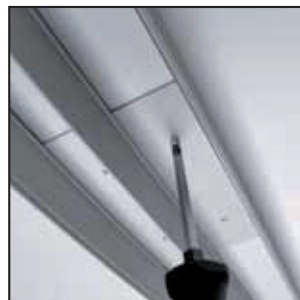
2_Deckenschienenverbindungsplatte (10.04.055)_verbindet gerade Deckenschienen.

3_Bodenschienenverbinder (10.04.040)_verbindet gerade Bodenschienen.

MONTAGEHINWEIS:



1_



2_



3_



4_

1_Den 90° Deckenschienenverbinder in eine auf Gehrung gesägte Deckenschiene einsetzen. Anschließend mit der zweiten auf Gehrung gesägten Deckenschiene lose verbinden und alles zusammen an der Decke positionieren. Deckenschienen und Gehrungsschnitt ausrichten, dabei die Stoßkanten überprüfen. Anschließend mit 2,5 mm Bohrer vorbohren (Abb. **1_**) und mit Schrauben fixieren. Die Bohrungen der Deckenschienenverbinder können auch zur direkten Montage der Deckenschiene an eine Decke verwendet werden. Hierzu werden mindestens 4,5 mm Schrauben und 6 mm Dübel benötigt. Zuvor die Bohrungen der Verbinder entsprechend aufbohren.

2_Die Deckenschienenverbindungsplatte in die Deckenschiene einsetzen und mit der zweiten Deckenschiene verbinden. Anschließend an der Decke positionieren und ausrichten. Versatz der Stoßkanten vermeiden. Danach mit 2,5 mm Bohrer vorbohren und mit beiliegenden Schrauben montieren (Abb. **2_**). Die Bohrungen der Deckenschienenverbinder können auch zur direkten Montage der Deckenschiene an eine Decke verwendet werden. Hierzu werden mindestens 4,5 mm Schrauben und 6 mm Dübel benötigt. Zuvor die Bohrungen der Verbinder entsprechend aufbohren.

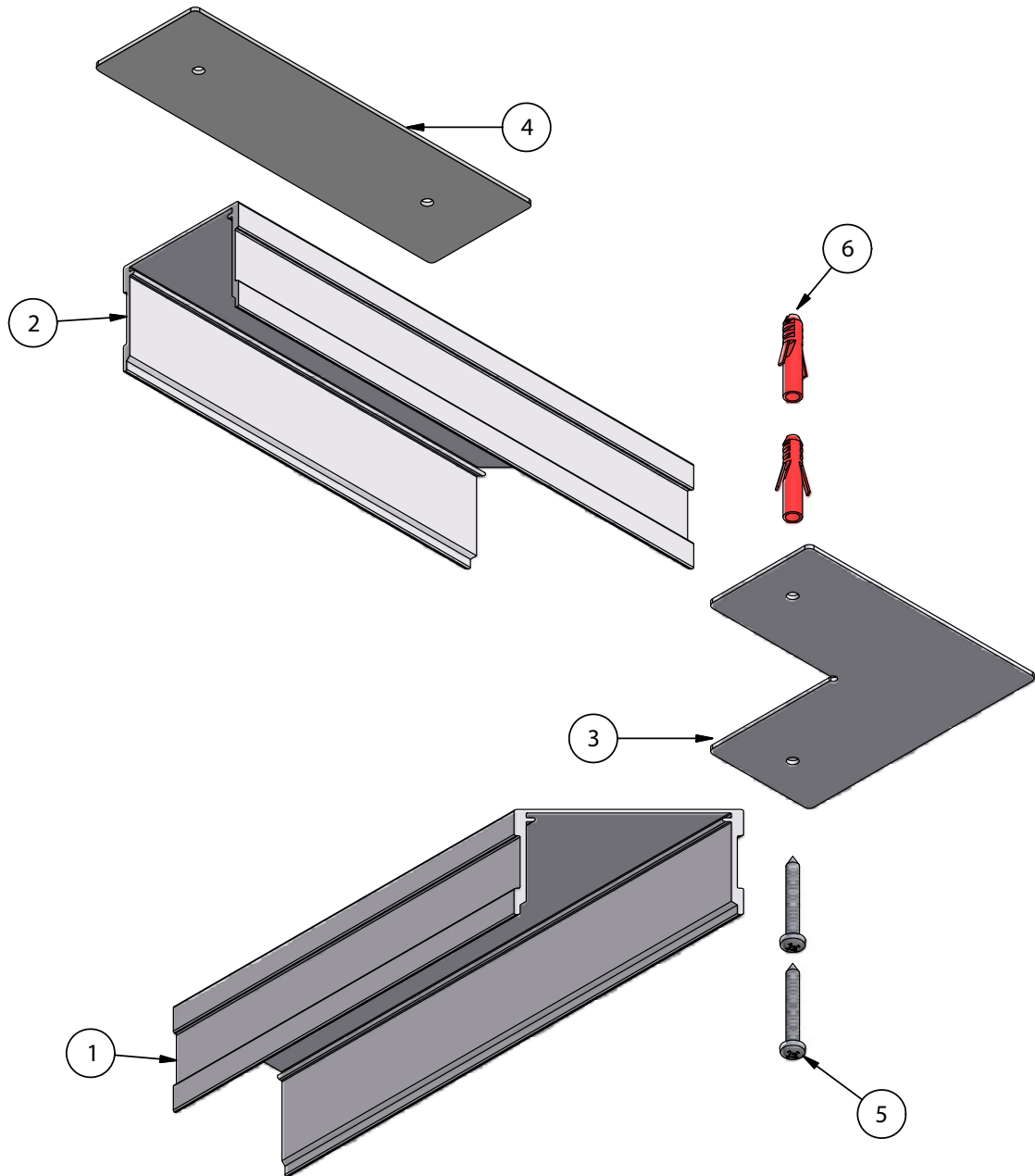
3_Bodenschienenverbinder in die Bodenschiene einsetzen und mit der zweiten Bodenschiene verbinden (Abb. **3_** und **4_**). Versatz der Stoßkanten vermeiden. Anschließend die Bodenschiene auf dem Boden fixieren.

	leicht	mittel	anspruchsvoll*
Fertigung	██████████	██████████	██████████
Aufbau	██████████	██████████	██████████

*Bezugsgröße für den Schwierigkeitsgrad ist eine Standardgleittür ohne Schräge.
Diese ist mit „leicht“ in der Fertigung und im Aufbau einzustufen.

_DETAILZEICHNUNG

DECKENSCHIENENVERBINDER



Stückliste

OBJEKT	ANZAHL	BAUTEILNUMMER	BEZEICHNUNG	MATERIAL
1	1	15.45.0xx	Deckenschiene-34-1L	EN AW 6060
2	1	15.45.0xx	Deckenschiene-34-1L	EN AW 6060
3	1	10.04.056	90° Deckenschiennenverbinder	EN AW 6060
4	1	10.04.055	Deckenschiennenverbindungsplatte	EN AW 6060
5	2	Holzschrauben 4,5 x 35		Stahl blau verzinkt
6	2	Dübel-6x30mm	Nylondübel	Kunststoff